

## Модуль сотовой связи Siemens M20 / M20 Terminal

### Техническое описание



Данные  
Речь  
Сообщения SMS  
Факс  
V.24

Рекомендации по использованию

Содержание

Предметный указатель



## Рекомендации по использованию

Кроме панели инструментов или сокращенного меню (правая клавиша мыши) программы Acrobat Readers вы можете использовать следующие возможности навигации:



Щелкните мышью там, где появляется ЭТОТ СИМВОЛ.

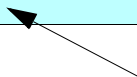
## Содержание

<b>1</b>	<b>Введение</b> .....	<b>11</b>
<b>2</b>	<b>Указания по технике безопасности</b> .....	<b>12</b>
2.1	<b>Электрическая безопасность</b> .....	<b>12</b>
2.2	<b>Безопасность в самолетах</b> .....	<b>12</b>
2.3	<b>Близость взрывоопасных веществ</b>	

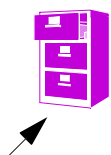


Для перехода к этому разделу щелкните здесь мышью.

1	Feat_DCN	<b>Display of Called Number (индикация вызванного абонентского номера)</b> Набранные цифры выводятся на дисплей оконечного устройства перед передачей сигнала (AT-команда оконечное устройство или дисплей, если подключен). <i>См. "AT+COLP Индикация абонентского номера вызванного абонента у вызывающего абонента (COLP)".</i>	GSM 02.07	5.5.1	6.5
2	Feat_CPSind	<b>Indication of Call Progress Signals (согласно GSM02.40) (индикация процесса соединения)</b> После передачи сигнала на дисплей выводится информация о процессе установления соединения, сопровождающаяся тональными сигналами. <i>"AT+CLCC Список текущих соединений оконечного устройства".</i>	GSM 02.07	5.5.1	6.5.15



Для перехода к этому разделу щелкните здесь мышью.



Для перехода к содержанию щелкните мышью по этому символу.

Для перехода к предметному указателю щелкните мышью по этому символу.

## Содержание

Рекомендации по использованию .....	2
<b>1 Введение .....</b>	<b>10</b>
<b>2 Указания по технике безопасности .....</b>	<b>11</b>
2.1 Электрическая безопасность .....	11
2.2 Безопасности в самолетах .....	11
2.3 Близость взрывоопасных веществ .....	11
2.4 Безопасность в условиях дорожного движения .....	11
2.5 Неионизированное излучение .....	11
2.6 Электронное медицинское оборудование.....	11
2.7 Действия при утере/краже аппарата сотовой связи или карточки SIM .....	11
<b>3 Общее описание изделия.....</b>	<b>12</b>
3.1 Дистанционные услуги (Teleservices).....	14
3.2 Услуги передачи данных.....	15
3.3 Функциональные возможности носимого аппарата.....	15
3.4 Дополнительные функции носимого аппарата .....	19
3.5 Требования к системе.....	21
3.6 Соответствие требованиям CE.....	21
<b>4 Аппаратные интерфейсы.....</b>	<b>22</b>
4.1 Назначение контактов 80-контактного штекерного соединителя SMD .....	22
4.2 Электропитание .....	23
4.3 Интерфейсы 80-контактного штекерного соединителя SMD.....	23
4.3.1 Спецификация логических уровней сигнала 2,8 В.....	23
4.3.2 Включение/выключение .....	24
4.3.3 Дисплей .....	25
4.3.4 Клавиатура .....	26
4.3.5 Последовательный интерфейс RS232 (V.24): соединения и сигналы.....	26
4.3.6 Дополнительный интерфейс приема/передачи данных (RX/TX)....	28
4.3.7 Последовательные вводы речевого сигнала/цифровой аудиоинтерфейс (DAI).....	28
4.3.8 Интерфейс карточки SIM.....	31
4.3.9 Индикация питания.....	31
4.4 Интерфейс аудиосигнала.....	32
4.5 Интерфейс антенны .....	33
<b>5 Интерфейс AT-команд .....</b>	<b>34</b>
5.1 Синтаксис стандартной AT-команды.....	34
5.2 Сообщения, возвращаемые при обычной передаче данных .....	34
5.3 Стандартные (Hayes) AT-команды для управления M20 .....	35
5.3.1 Подробное описание команд.....	36
5.4 AT-команды и ответы в соответствии с GSM 07.07 и GSM 07.05.....	59
5.5 AT-команды сотовой связи в соответствии с GSM 07.07 .....	60
5.5.1 Список команд.....	60

5.5.2	Подробное описание .....	61
<b>5.6</b>	<b>АТ-команды GSM 07.05 для текстовых сообщений SMS.....</b>	<b>92</b>
5.6.1	Список команд.....	92
5.6.2	Подробное описание .....	92
<b>5.7</b>	<b>АТ-команды Siemens для расширенных функций .....</b>	<b>107</b>
5.7.1	Список команд.....	107
5.7.2	Подробное описание .....	107
<b>5.8</b>	<b>Свод ошибок CMS.....</b>	<b>124</b>
5.8.1	Свод ошибок CMS, связанных с командами V.25ter.....	124
5.8.2	Свод ошибок CME, связанных с командами GSM 07.07 .....	124
5.8.3	Свод ошибок CME, связанных с командами GSM 07.05 .....	125
5.8.4	Свод ошибок CMS, связанных с командами Siemens .....	126
<b>6</b>	<b>Интерфейс команд пользователя (MMI).....</b>	<b>127</b>
<b>6.1</b>	<b>Обзор .....</b>	<b>127</b>
<b>6.2</b>	<b>Матрица адресации клавиатуры .....</b>	<b>127</b>
<b>6.3</b>	<b>Дополнительная индикация на дисплее .....</b>	<b>128</b>
<b>6.4</b>	<b>Функциональные возможности и определяемые пользователем настройки интерфейса MMI .....</b>	<b>128</b>
<b>6.5</b>	<b>Функции MMI.....</b>	<b>131</b>
6.5.1	Ввод в эксплуатацию.....	131
6.5.2	Функции телефонной трубки при приеме вызова - входящее занятие .....	131
6.5.3	Функции телефонной трубки при установлении соединения – исходящее занятие.....	132
6.5.4	Разъединение соединения - режим готовности.....	134
6.5.5	Набор с помощью клавиш сокращенного набора .....	134
6.5.6	Проверка клавиш сокращенного набора .....	135
6.5.7	Программирование клавиш сокращенного набора .....	135
6.5.8	Повторный набор.....	135
6.5.9	Блокировки соединений, осуществляемые сетью .....	135
6.5.10	Блокировки соединений, осуществляемые оконечным устройством.....	135
6.5.11	Переадресация вызовов .....	136
6.5.12	Многочастотная сигнализация.....	136
6.5.13	Чтение текстовых сообщений (SMS).....	136
6.5.14	Стирание сообщений SMS.....	138
6.5.15	Переполнение памяти для сообщений SMS .....	138
6.5.16	Индикация рабочего состояния (Service Indicator).....	138
6.5.17	Выбор сети .....	139
6.5.18	Блокировка карточки SIM .....	139
6.5.19	Уровень принимаемого сигнала (RSSI) .....	139
6.5.20	Регулировка громкости вызывного сигнала .....	139
6.5.21	Регулировка громкости.....	139
<b>6.6</b>	<b>Индикация питания .....</b>	<b>139</b>
<b>7</b>	<b>Периферийные устройства .....</b>	<b>140</b>
<b>7.1</b>	<b>Антенна GSM .....</b>	<b>140</b>
<b>7.2</b>	<b>Устройство чтения карточек SIM .....</b>	<b>140</b>
<b>7.3</b>	<b>Карточки SIM.....</b>	<b>142</b>

<b>7.4</b>	<b>Телефонная трубка</b> .....	<b>142</b>
<b>7.5</b>	<b>Поставщики штекерных соединителей</b> .....	<b>143</b>
7.5.1	Штекерный соединитель антенны .....	143
7.5.2	80-контактный штекерный соединитель SMD .....	143
<b>7.6</b>	<b>Дисплей</b> .....	<b>144</b>
<b>7.7</b>	<b>Клавиатура</b> .....	<b>144</b>
<b>8</b>	<b>Рекомендации по использованию</b> .....	<b>145</b>
<b>8.1</b>	<b>Общие рекомендации</b> .....	<b>145</b>
<b>8.2</b>	<b>Начало работы и установка</b> .....	<b>146</b>
8.2.1	Аппаратура .....	146
8.2.2	Пример схемы включения (IGNITION) .....	146
8.2.3	Запуск и регистрация в сети .....	147
8.2.4	Hyperterminal: инсталляция (M20.ht) .....	148
8.2.5	Procomm Plus: инсталляция и активизация .....	148
8.2.5.1	Файлы инсталляции для Procomm Plus .....	148
8.2.5.2	Запуск программы Procomm Plus .....	148
8.2.6	Задание параметров .....	149
8.2.6.1	Ввод кода PIN1 .....	149
8.2.6.2	Ввод кода PUK1 .....	149
8.2.6.3	Изменение кода PIN1 .....	149
8.2.6.4	Включение/отключение блокировки кода PIN1 .....	150
8.2.6.5	Уровень сигнала .....	150
8.2.6.6	Задание для всех параметров заводских значений .....	150
8.2.6.7	Сохранение текущих параметров в настройках пользователя .....	150
8.2.6.8	Задание для всех параметров значений в соответствии с настройками пользователя .....	150
8.2.6.9	Опрос текущей конфигурации .....	151
8.2.7	Управление телефонным справочником .....	152
8.2.7.1	Выбор телефонного справочника .....	152
8.2.7.2	Чтение записи из телефонного справочника .....	152
8.2.7.3	Выбор телефонного справочника (памяти абонентских номеров) .....	153
8.2.7.4	Ввод записи в телефонный справочник .....	153
8.2.8	Телефонные функции .....	154
8.2.8.1	Набор номера на носимом аппарате (исходящий вызов) .....	154
8.2.8.2	Повторный набор .....	154
8.2.8.3	Входящий вызов .....	154
8.2.8.4	Набор номера из телефонного справочника .....	154
8.2.9	Передача данных .....	154
8.2.10	Сообщения SMS с M20 на карточку SIM (в текстовом режиме) ...	155
8.2.10.1	Опрос номера сервисного центра .....	155
8.2.10.2	Текстовый режим .....	155
8.2.10.3	Передача сообщения SMS .....	155
8.2.10.4	Передача сообщения SMS по адресу электронной почты (E-Mail) .....	155
8.2.10.5	Передача сообщения SMS на факс .....	156
8.2.10.6	Сохранение сообщения SMS в памяти SMS .....	156

8.2.10.7	Список всех сообщений SMS в памяти .....	156
8.2.10.8	Стирание сообщения SMS .....	156
8.2.10.9	Передача сообщения SMS из памяти SMS .....	156
8.2.10.10	Полученное сообщение SMS .....	156
8.2.10.11	Чтение сообщения SMS .....	157
8.2.11	Инсталляция программы WinFaxPro .....	157
8.2.12	Информация для операторов сетей .....	158
<b>8.3</b>	<b>Функции диагностики M20 .....</b>	<b>159</b>
8.3.1	Основные неисправности .....	160
8.3.2	Установление соединения .....	162
8.3.3	Загрузка ПО .....	164
<b>8.4</b>	<b>Конфигурация последовательного интерфейса .....</b>	<b>164</b>
8.4.1	Общая информация .....	164
8.4.2	Список функций .....	164
8.4.2.1	int BuildCommDCB(lpszDef, lpdcb) .....	164
8.4.2.2	int ClearCommBreak(idComDev) .....	165
8.4.2.3	int CloseComm(idComDev) .....	166
8.4.2.4	BOOL EnableCommNotification(idComDev, hwnd, cbWriteNotify, cbOutQueue) .....	166
8.4.2.5	LONG EscapeCommFunction(idComDev, nFunction) .....	167
8.4.2.6	int FlushComm(idComDev, fnQueue) .....	168
8.4.2.7	int GetCommError(idComDev, lpStat) .....	169
8.4.2.8	UINT GetCommEventMask(idComDev, fnEvtClear) .....	170
8.4.2.9	int GetCommState(idComDev, lpdcb) .....	170
8.4.2.10	int OpenComm(lpszDevControl, cbInQueue, cbOutQueue) .....	171
8.4.2.11	int ReadComm(idComDev, lpvBuf, cbRead) .....	173
8.4.2.12	int SetCommBreak(idComDev) .....	173
8.4.2.13	UINT FAR* SetCommEventMask(idComDev, fuEvtMask) .....	174
8.4.2.14	int SetCommState(lpdcb) .....	175
8.4.2.15	int TransmitCommChar(idComDev, chTransmit) .....	176
8.4.2.16	int UngetCommChar(idComDev, chUnget) .....	176
8.4.2.17	int WriteComm(idComDev, lpvBuf, cbWrite) .....	177
<b>8.5</b>	<b>Загрузка программного обеспечения (обновление версии) .....</b>	<b>177</b>
8.5.1	M20: настройка аппаратуры .....	177
8.5.2	M20 Terminal .....	178
8.5.3	M20T: настройка аппаратуры .....	179
8.5.4	M20T: начало загрузки ПО .....	179
8.5.5	Инсталляция программного обеспечения .....	179
8.5.6	Запуск FLASHV12 .....	180
<b>8.6</b>	<b>Информация об электромагнитной совместимости для интеграторов M20 .....</b>	<b>180</b>
<b>8.7</b>	<b>Полный допуск типа устройства с приложением .....</b>	<b>181</b>
8.7.1	Основные конфигурации с полным допуском типа устройства (FTA) .....	181
8.7.2	Методика дополнительного допуска типа устройства .....	182
<b>8.8</b>	<b>Примеры применения и образцы схем .....</b>	<b>183</b>
8.8.1	Преобразователь уровня V.24 .....	183
8.8.2	Электропитание 6 В от источника 12 В .....	183
8.8.3	Подключение карточки SIM .....	184

8.8.4	Подключение телефонной трубки .....	184
8.8.5	Добавление функции подавления эхо .....	185
8.8.6	Линия включения .....	185
8.8.7	Возврат в исходное состояние: действия при блокировке.....	186
<b>8.9</b>	<b>Сервисная информация .....</b>	<b>186</b>
<b>9</b>	<b>M20 Terminal.....</b>	<b>187</b>
<b>9.1</b>	<b>Общая информация .....</b>	<b>187</b>
9.1.1	Функциональные возможности .....	187
9.1.2	Механические характеристики .....	188
<b>9.2</b>	<b>Электрическое описание и интерфейсы.....</b>	<b>188</b>
<b>9.3</b>	<b>Условия работы, соответствие требованиям CE, ограничения на использование .....</b>	<b>191</b>
<b>9.4</b>	<b>Полный допуск типа устройства (FTA).....</b>	<b>191</b>
<b>10</b>	<b>M20 Development Box .....</b>	<b>192</b>
<b>11</b>	<b>Условия эксплуатации M20.....</b>	<b>192</b>
<b>12</b>	<b>Электромагнитная совместимость и электростатические разряды .....</b>	<b>192</b>
<b>13</b>	<b>Переход с M1 на M20 .....</b>	<b>192</b>
<b>13.1</b>	<b>Сравнение программного обеспечения .....</b>	<b>192</b>
13.1.1	Режим сообщений SMS.....	192
13.1.2	AT-команды: функции с новыми командами .....	193
13.1.3	AT-команды: те же функции, но измененные параметры .....	194
13.1.4	Сравнение системных параметров (AT&V) M1 и M20 .....	194
<b>14</b>	<b>Литература.....</b>	<b>196</b>
<b>15</b>	<b>Технические характеристики.....</b>	<b>197</b>
<b>15.1</b>	<b>Технические характеристики модуля M20 .....</b>	<b>197</b>
<b>15.2</b>	<b>Монтажный чертеж M20.....</b>	<b>198</b>
<b>15.3</b>	<b>Монтажный чертеж M20 Terminal.....</b>	<b>199</b>
<b>16</b>	<b>AT-команды: сгруппированные по функциям .....</b>	<b>202</b>
<b>16.1</b>	<b>Команды обработки вызовов .....</b>	<b>202</b>
<b>16.2</b>	<b>Команды для сетевых услуг и информации о состоянии .....</b>	<b>202</b>
<b>16.3</b>	<b>Команды для дополнительных сетевых услуг .....</b>	<b>203</b>
<b>16.4</b>	<b>Команды для карточки SIM.....</b>	<b>203</b>
<b>16.5</b>	<b>Команды для интерфейса оконечного устройства (TA – TE).....</b>	<b>203</b>
<b>16.6</b>	<b>Команды управления устройством .....</b>	<b>204</b>
<b>16.7</b>	<b>Команды для опроса данных устройства .....</b>	<b>205</b>
<b>16.8</b>	<b>Команды для сообщений SMS и информационных сообщений CB (GSM 07.05).....</b>	<b>205</b>
<b>16.9</b>	<b>Команды для данных/факсов .....</b>	<b>206</b>
	<b>Список AT-команд .....</b>	<b>207</b>
	<b>Сокращения .....</b>	<b>211</b>
	<b>Предметный указатель .....</b>	<b>214</b>

## Рисунки

Рисунок 3-1	Конструкция модуля Siemens M20 .....	13
Рисунок 3-2	Интерфейсы M20 .....	21
Рисунок 4-1	Временная диаграмма сигналов включения/выключения .....	24
Рисунок 4-2	Временная диаграмма интерфейса дисплея при записи .....	25
Рисунок 4-3	Временная диаграмма интерфейса дисплея при чтении .....	25
Рисунок 4-4	Временные характеристики цифрового аудиоинтерфейса (DAI) - микроконтроллер.....	29
Рисунок 4-5	Временные характеристики цифрового аудиоинтерфейса (DAI) - + кодек.....	29
Рисунок 6-1	Структура дисплея .....	128
Рисунок 7-1	Большое устройство чтения карточек SIM (L04) .....	140
Рисунок 7-2	Устройство чтения миниатюрных карточек SIM (C707-1) .....	141
Рисунок 7-3	Устройство чтения миниатюрных карточек SIM (C707-3) .....	141
Рисунок 7-4	Устройство чтения миниатюрных карточек SIM (держатель) .....	141
Рисунок 7-5	Устройство чтения миниатюрных карточек SIM (штекерный соединитель) .....	141
Рисунок 7-6	Штекерный соединитель SMR (прямой) .....	143
Рисунок 7-7	80-контактный штекерный соединитель SMD (жесткий) .....	143
Рисунок 7-8	80-контактный штекерный соединитель SMD (плавающий) .....	143
Рисунок 8-7	Схема громкоговорящей связи .....	185
Рисунок 8-3	Преобразователь уровня .....	183
Рисунок 8-4	Электропитание .....	183
Рисунок 8-5	Контакты для подключения устройства чтения карточек SIM .....	184
Рисунок 8-6	Подключение телефонной трубки .....	184
Рисунок 9-1	Терминал модуля Siemens M20 .....	187
Рисунок 9-2	Штекер Western 6-6 - вид спереди .....	189
Рисунок 9-3	Штекер Western 4-4 - вид спереди .....	189
Рисунок 15-1	Монтажный чертеж модуля M20 .....	198
Рисунок 15-2	Размеры винта для модуля M20 .....	199
Рисунок 15-3	M20 Terminal - вид спереди .....	199
Рисунок 15-4	M20 Terminal - вид сзади .....	199
Рисунок 15-5	M20 Terminal - вид спереди и сбоку .....	200
Рисунок 15-6	M20 Terminal - вид сзади .....	201



## Таблицы

Таблица 3-1 Дистанционные услуги .....	14
Таблица 3-2 Функциональные возможности носимых аппаратов .....	18
Таблица 3-3 Функции носимого аппарата .....	20
Таблица 4-1 Назначение контактов 80-контактного штекерного соединителя SMD ..	22
Таблица 4-2 Спецификация логических уровней сигнала 2,8 В .....	23
Таблица 4-3 Временные параметры интерфейса дисплея .....	26
Таблица 4-4 Временные характеристики цифрового аудиоинтерфейса (DAI) .....	30
Таблица 5-1 Стандартные (Hayes) AT-команды .....	36
Таблица 5-2 AT-команды GSM 07.07 .....	61
Таблица 5-3 AT-команды GSM 07.05 .....	92
Таблица 5-4 AT-команды Siemens .....	107
Таблица 5-5 Свод ошибок CMS .....	125
Таблица 6-1 Матрица адресации клавиатуры .....	127
Таблица 6-2 Описание клавиатуры .....	127
Таблица 6-3 Специфичные для M20 коды MMI .....	129
Таблица 6-4 Язык дисплейных надписей .....	129
Таблица 6-5 Диапазоны значений .....	129
Таблица 6-6 Основные коды MMI согласно ETS 300-511 .....	130
Таблица 6-7 Дистанционные услуги ts .....	130
Таблица 6-8 Изменение пароля согласно ETS 300-511 .....	130
Таблица 6-9 Индикация состояния .....	138

# 1 Введение

В этом документе описываются все функциональные возможности, функции и интерфейсы модуля сотовой связи M20 фирмы Siemens и соответствующего оконечного устройства M20 (M20 терминал). Кроме того, описываются требования к основному устройству, обусловленные использованием M20 или M20 терминал.

M20 Терминал реализует все функции модуля M20. К ним относятся все периферийные устройства, которые необходимы для работы "Plug-and-Play" (устройство чтения карточек SIM, последовательный интерфейс V.24, разъемы Western для телефонной трубки и питания). Кроме того, устройство обеспечивает различные возможности питания. Подробная информация о M20 терминал приведена в главе 9 "M20 Terminal" на странице 187.

Так же в настоящий документ включены список реализованных для последовательного интерфейса AT-команд, описание реализованного для дисплейного ввода и испытаний командного интерфейса (MMI), а также описание опций для внешней диагностики M20, правил техники безопасности для пользователей M20 и технические характеристики M20.

Кроме того, в документе содержится данные о сервисном обслуживании, рекомендации по использованию и адреса поставщиков необходимых для использования устройства компонентов, например, устройства считывания карт SIM, телефонной трубки, дисплея и клавиатуры.

Глава "Рекомендации по использованию" дополняет этот документ информацией о начале работы с устройством, диагностике и допуске типов устройств к эксплуатации.

## **ВНИМАНИЕ:**

Эта версия технического описания применима ко всем устройствам M20 с номером версии S30880-S8000-A100-1.

Пользователям M20 настоятельно рекомендуется сначала прочитать инструкции по технике безопасности в разделе 2 "Указания по технике безопасности" на странице 11.

Информацию об опросе состояния программного обеспечения вы найдете в разделе 5.5 "AT-команды сотовой связи в соответствии с GSM 07.07" на странице 60 (AT+GMR, AT+CGMR).

**По техническим вопросам, связанным с настоящим документом и описанным в нем изделии вы можете обращаться к вашему региональному дилеру.**

**Общую информацию об аппаратах сотовой связи и список дилеров вы можете найти в Интернет по адресам:**

- на английском языке: [www.siemens.de/gsm\\_e](http://www.siemens.de/gsm_e)
- на немецком языке: [www.siemens.de/gsm](http://www.siemens.de/gsm)



## 2 Указания по технике безопасности

Настоящие указания относятся к аппарату сотовой связи M20 с терминалом M20 и основанных на них изделиях. Изготовители продукции, основанной на аппарате сотовой связи M20/терминале M20, должны включать эти указания по технике безопасности в свои инструкции по эксплуатации.

### 2.1 Электрическая безопасность

Максимальное внутреннее напряжение M20 составляет 6 В, поэтому специальные мероприятия для защиты пользователя от высокого напряжения не нужны (см. раздел 4.2 “Электропитание” на странице 23).

### 2.2 Безопасности в самолетах

Модуль M20/терминал M20 нельзя использовать в самолетах. Использование модуля сотовой связи в самолетах запрещено законом, так как при этом возможно создание помех навигационной системе и системе связи. Нарушений этого правила может повлечь за собой временный или полный отзыв лицензии сети сотовой связи и/или преследование виновных по закону.

### 2.3 Близость взрывоопасных веществ

- a) Пользователям не рекомендуется использовать устройства на заправочных станциях.
- b) Устройства радиосвязи не следует использовать вблизи заправочных станций, топливозаправочных станций, химических предприятий или в местах проведения взрывных работ.

### 2.4 Безопасность в условиях дорожного движения

- a) При приеме вызовов в условиях дорожного движения, аппараты сотовой связи не должны использовать сигнализирующих устройств, которые используют звуковую сигнализацию автомобиля или указатели поворота.
- b) Во время управления автомобилем водитель не должен держать в руке ни микрофон, ни телефонную трубку, если только речь не идет о экстренной ситуации. Устройство громкоговорящей связи можно использовать только в том случае, если это не отвлекает вас от управления автомобилем.

### 2.5 Неионизирующее излучение

Как и при использовании других устройств радиосвязи, пользователю сообщается, что для нормальной эксплуатации устройства и для обеспечения безопасности пользователя, устройство следует использовать только в нормальной позиции.

### 2.6 Электронное медицинское оборудование

При использовании радиопередатчиков, к которым относится и аппараты сотовой связи, возможно создание помех плохо экранированному медицинскому оборудованию. Вы должны проконсультироваться с врачом или изготовителем медицинского оборудования.

### 2.7 Действия при утере/краже аппарата сотовой связи или карточки SIM

Если вы потеряли ваш M20/терминал M20, вашу карточку SIM или и то и другое, немедленно сообщите об этом вашему оператору сети для предотвращения использования аппарата посторонними лицами.

### 3 Общее описание изделия

Модуль сотовой связи M20 обеспечивает все функциональные возможности, необходимые разработчику и пользователю. Устройство подходит как для сложных промышленных применений, например, телеметрии, телематики или связи, так и для установки в стационарных и передвижных системах во всем мире.

Основные функциональные возможности аппарата:

- высочайшее качество согласно требованиям к “обычным устройствам сотовой связи” (чувствительность –104 дБм) вместо требований к малым устройствам сотовой связи” (чувствительность –102 дБм);
- передача речи с использованием функций Enhanced Full Rate (EFR) и Full Rate (FR);
- скорость передачи данных до 14400 бит/с “прозрачная” и “непрозрачная”;
- факс группы 3;
- текстовые сообщения SMS (текстовый режим, PDU, MT, MO) и SMS Cell Broadcast;
- встроенное подавление эхо и шума в носимом аппарате;
- цифровой аудио-интерфейс;
- блокировка карточки SIM;
- персонализация оператора сети и провайдера услуг в соответствии с GSM 02.22;
- загружаемое программное обеспечение;
- GSM900 фаза II;
- совместимость по функциям и управлению с модулями GSM M1 и A1;
- модуль мощностью 2 Вт (класс 4);
- одно входное напряжение (6,0 В);  
средний потребляемый ток: режим разговора 200 мА / режим готовности 20 мА;
- размеры Д x Ш x В в мм: 86,8 x 41,4 x 11,2;
- вес: 38 г;
- допустимая температура окружающей среды: от –20 °С до +55 °С.

**Примечание:** Электропитание: при подключении напряжение питания HE должно увеличиваться быстрее, чем 3 В/мс.

Дополнительные функциональные возможности перечислены ниже.

Кроме управления через последовательный интерфейс, управление модулем Siemens M20 возможно и с подключенной клавиатуры с дисплеем.

С помощью межплатного соединительного разъема возможна интеграция конструктивных элементов на плате основного устройства (напр., ручного сканера).

Основные соединения уже имеются в модуле Siemens M20, поэтому при использовании этого устройства требуются лишь минимальные затраты на разработку.



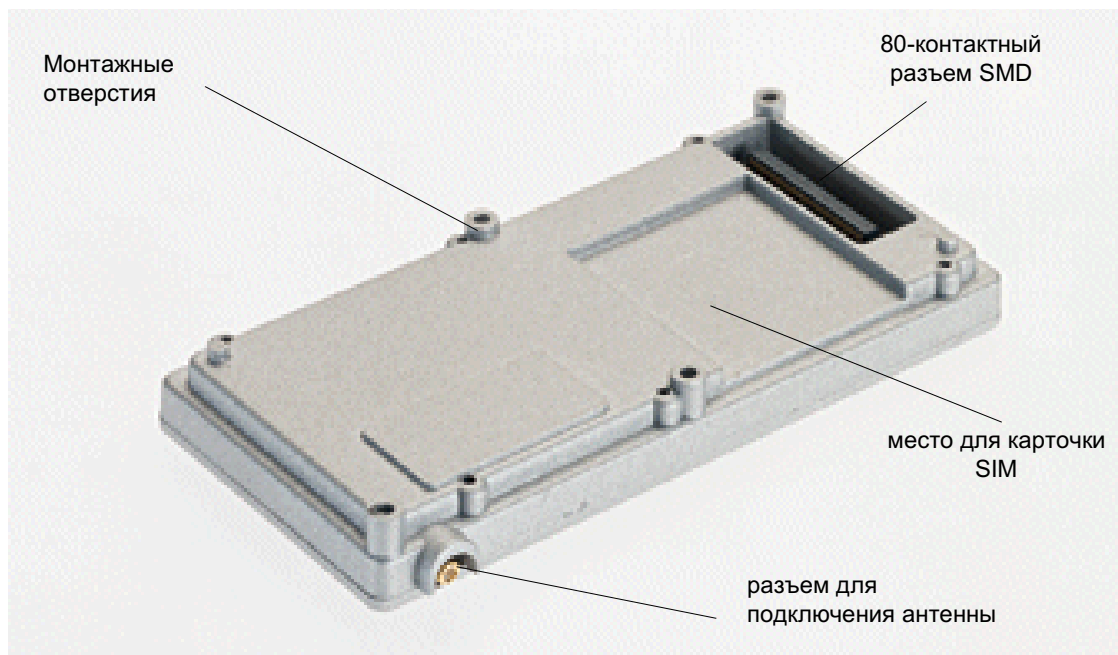


Рисунок 3-1 Конструкция модуля Siemens M20

Модуль Siemens M20 обеспечивает следующие функции:

**Дополнительные функциональные возможности:**

- Сигнал готовности к набору.  
Модуль SIEMENS M20 можно настроить так, что он не будет генерировать сигнала готовности к набору или будет генерировать один из двух заранее заданных сигналов.
- Управление питанием/процедура резервирования.
- Многочастотный набор.  
Возможна генерация сигналов многочастотного набора.
- Обработка PIN-кода (защиту можно включать/отключать).
- Возможности перезагрузки (обновления программного обеспечения).

**Интерфейсы:**

Последовательный интерфейс (управление, передача данных и обновление программного обеспечения).

- Интерфейс устройства чтения карточки SIM для карточек SIM с рабочим напряжением 3 В.
- Аналоговый интерфейс для подключения гарнитуры телефониста и микрофона (телефонной трубки).
- Цифровой аудио-интерфейс (DAI).  
Подавление эхо для устройства громкоговорящей связи может быть реализовано через внешний ввод.
- Интерфейс для вызывного устройства.  
Возможно использование различных усилителей звукового сигнала.
- Входной порт  
Возможность индикации режима питания системы на дисплее (питание от сети, от аккумулятора, аккумулятор разряжен, нет индикации).
- Интерфейс индикатора  
Управление контроллером дисплея для точечной матрицы (2 строки по 13 символов).
- Штекерное соединение  
Все интерфейсы за исключением антенны (тип: SMR nano) аппаратно реализованы как один штекерный разъем. Штекерный разъем механически прочен, соответствующие гнездовые разъемы могут быть заказаны интеграторами во всем мире и установлены.
- Интерфейс для клавиатуры 4x6 клавиш.
- Интерфейс для вилочного контакта (Hook-Switch).
- Электропитание.
- Выключатель.

### 3.1 Дистанционные услуги (Teleservices)

№.	Стандарт GSM	Дистанционная услуга	Ссылка	Доступна через AT+C	Доступна через командный интерфейс MMI
1	TS11	Речевая связь	GSM 02.03 A.1.1	5.3	6.5
2	TS12	Экстренный вызов	GSM 02.03 A.1.2	5.3	6.5
3	TS21	Текстовые сообщения Short Message MT/PP	GSM 02.03 A.1.3	5.6	6.5.13
4	TS22	Текстовые сообщения Short Message MO/PP	GSM 02.03 A.1.3.1	5.6	—
5	TS23	Текстовые сообщения SMS Cell Broadcast	GSM 02.03 A.1.3.2	5.6	6.5.13
6	TS62	Автоматические дистанционные услуги Teleservice Automatic G3 Fax	GSM 02.03 A.1.5	5.5	—

Таблица 3-1 Дистанционные услуги

## 3.2 Услуги передачи данных

**Интерфейс адаптер терминала (ТА) – оконечное устройство (оборудование терминала, ТЕ):**

Совместимость с RS232:

Скорости передачи: 2400, 4800, 9600, 14400, 19200, 28800, 33600 и 57600.

Автоматического согласования скорости передачи нет. Стандартное значение: 19200 (может быть установлено с помощью команды AT+IPR), *См. “AT+IPR Задание фиксированной локальной скорости передачи”.*

**Стеки данных:**

“Прозрачные” данные / “непрозрачные” данные

Воздушные каналы: TCH/9.6F, TCH/4.8F, TCH/2.4F, *См. “AT+CBST Выбор типа службы связи”.*

Сжатие данных V.42bis (может быть сконфигурировано с помощью “AT+DR Сообщение о сжатии данных V.42bis” на [странице 52](#)).

“Прозрачная” передача факсов

Поддерживается класс 1, группа 3.

Воздушные каналы: TCH/9.6F, TCH/4.8F, TCH/2.4F, *См. “AT+CBST Выбор типа службы связи”.*

## 3.3 Функциональные возможности носимого аппарата

№	Мнемокод <sup>1)</sup>	Функциональная возможность носимого аппарата <sup>3)</sup>	Ссылка	Доступна через AT+C	Дост. чер. команд. интерф. MMI
1	Feat_DCN	<b>Display of Called Number (индикация вызванного абонентского номера)</b> Набранные цифры выводятся на дисплей оконечного устройства перед передачей сигнала (AT-команда оконечное устройство или дисплей, если подключен). <i>См. “AT+COLP Индикация абонентского номера вызванного абонента у вызывающего абонента (COLP)”.</i>	GSM 02.07	5.5.1	6.5
2	Feat_CPSind	<b>Indication of Call Progress Signals (согласно GSM02.40) (индикация процесса соединения)</b> После передачи сигнала на дисплей выводится информация о процессе установления соединения, сопровождающаяся тональными сигналами.	GSM 02.07	–	6.5.16
3	Feat_PLMNind	<b>Country/PLMN Indication (индикация страны/сети)</b> После успешной регистрации в сети сотовой связи (PLMN) название оператора сети выводится на дисплей (носимый аппарат в режиме готовности). <i>См. “AT+COPS Выбор оператора сети”.</i>	GSM 02.07	5.5.1	6.4
4	Feat_PLMNsel	<b>Country/PLMN Selection (выбор страны/сети)</b> Автоматический и ручной выбор оператора сети. <i>См. “AT+COPS Выбор оператора сети”.</i>	GSM 02.07	5.5.1	6.3

№	Мнемокод <sup>1)</sup>	Функциональная возможность носимого аппарата <sup>3)</sup>	Ссылка	Доступна через AT+C	Дост. чер. команд. интерф. MMI
5	Feat_Keypad	<b>Keypad (клавиатура)</b> За клавишами жестко закреплены их логические функции, т. е. программируемые функциональные клавиши или дисплейные клавиши не реализованы. <ul style="list-style-type: none"> <li>• 0, 1, 2, 3, 4, 5, 6, 7, 8, 9, *, # клавиши набора;</li> <li>• 4 клавиши сокращенного набора на имеющейся клавиатуре;</li> <li>• повтор набора номера/перемещение курсора вверх;</li> <li>• клавиша текстовых сообщений SMS</li> <li>• + (для настроек)</li> <li>• – (для настроек)</li> </ul>	GSM 02.07	–	6.2
6	Feat_IMEI	<b>IMEI – Internationale Mobile Equipment Identity (международная идентификация носимого оборудования)</b> В конечном устройстве сохранен уникальный международный код носимого устройства (IMEI). Этот код присваивается каждому окончному устройству изготовителем. См. <i>“AT+CGSN Опрос серийного номера изделия (IMEI) (идентичен GSN)”</i> .	GSM 02.07	5.5.1	6.4
7	Feat_SMoverflow	<b>Short Message Overflow Indication (индикация переполнения памяти текстовых сообщений)</b> Текстовые сообщения SMS сохраняются на карточке SIM. Возможное количество сохраняемых сообщений зависит от используемой карточки SIM. Если памяти для сохранения поступающих сообщений недостаточно, выводится предупредительное сообщение. См. <i>“AT^SMGO Переполнение SMS: задание режима индикации и опрос переполнения”</i> .	GSM 02.07	5.7.1	6.3
8	Feat_DTE_DCE	<b>DTE /DCE Interface (интерфейс DTE /DCE)</b> Интерфейс модема между окончным оборудованием обработки данных и оборудование передачи данных. См. <i>“AT+IFC Задание локального управления потоками TE-TA”</i> . См. <i>“AT+IPR Задание фиксированной локальной скорости передачи”</i> . См. <i>“AT+ILRR Задание режима сообщений о локальной скорости передачи TE-TA”</i> . См. <i>“AT+ICF Задание синхронизации управляющих символов TE-TA”</i> .	GSM 02.07	5.3	–



№	Мнемокод <sup>1)</sup>	Функциональная возможность носимого аппарата <sup>3)</sup>	Ссылка	Доступна через AT+C	Дост. чер. команд. интерф. MMI
9	Feat_IntAccess	<b>International Access Function (функции международного доступа)</b> Для набора международных кодов доступа к сети общего пользования (PSTN) следует удерживать клавишу <0> нажатой, пока на дисплее не появится '+' (около 1 секунды). Код доступа не должен зависеть от местоположения (международный роуминг). Международный код также можно набрать с помощью соответствующего кода страны (напр., 00 в Австрии, Германии). См. "ATD Набор номера с носимого телефона".	GSM 02.07	5.5.1	6.5
10	Feat_ServInd	<b>Service Indicator (индикатор сети)</b> Когда оконечное устройство находится в режиме готовности, осуществляется индикация состояния и настроек оконечного устройства. См. "AT+CREG Индикация состояния регистрации (состояние сети)".	GSM 02.07	5.5.1	6.3
11	Feat_DTMF	<b>Dual Tone Multi Frequency-Funktion (функции многочастотной сигнализации)</b> При нажатии сигнальной клавиши во время установленного соединения, абоненту передается многочастотный сигнал. Цифры, переданные после передачи сигнала набора, но до приема вызова игнорируются. Цифры многочастотного набора не сохраняются в памяти повторного набора номера. См. "AT+VTS Создание и передача многочастотных тональных сигналов".	GSM 02.07	5.5.1	6.5.12
12	Feat_SIM	<b>Subscription Identity Management (управление идентификацией пользователя)</b> Функция международной идентификации абонента сотовой связи - IMSI (International Mobile Subscriber Identity) служит для внутренней сигнализации и сохранена на карточке SIM (карточке процессора). При извлечении карточки SIM из оконечного устройства все установленные соединения разъединяются и установление новых соединений невозможно (исключение: экстренные вызовы). См. "AT+CIMI Опрос международного кода мобильного абонента (IMSI)".	GSM 02.07	5.5.1	6.5
13	Feat_OnOff	<b>Выключатель<sup>2)</sup></b> Отключение возможно только с помощью AT-команды. См. "AT^SMSO Выключение носимого аппарата".	GSM 02.07	y (off)	–
14	Feat_A51	<b>Поддержка кодирования A5/1</b>	GSM 02.07	5.5.1	6.5
15	Feat_A52	<b>Поддержка кодирования A5/2</b>	GSM 02.07	5.5.1	6.5
16	Feat_SMS_CB_DRX	<b>Short Message Service Cell Broadcast DRX (передача информационных текстовых сообщений)</b> DRX: непрерывный прием (механизм). См. "AT+CSCB Выбор информационных сообщений SMS".	GSM 02.07	5.5.1	–

№	Мнемокод <sup>1)</sup>	Функциональная возможность носимого аппарата <sup>3)</sup>	Ссылка	Доступна через AT+C	Дост. чер. команд. интерф. MMI
17	Feat_AD	<b>Abbreviated Dialling (сокращенный набор)</b> Клавиши сокращенного набора (в командном интерфейсе MMI) или сокращенный набор по номеру позиции в телефонном справочнике (AT+C), программируется пользователем. <i>См. "ATD Набор номера с носимого телефона".</i>	GSM 02.07	5.5.1	6.5.5
18	Feat_FND	<b>Fixed Number Dialling (набор заданных номеров)</b> Реализован только в интерфейсе AT-команд, так как интерфейс команд пользователя не поддерживает телефонного справочника. <i>См. "ATDS Набор абонентского номера из телефонного справочника оконечного устройства"</i>	GSM 02.07	5.5.1	–
19	Feat_BO	<b>Barring of Outgoing Calls (блокировка исходящих вызовов)</b> Поддерживается локально на оконечном устройстве (см. дополнительную услугу "Блокировка всех исходящих вызовов"). <i>См. "AT+CLCK Включение и выключение блокировки".</i>	GSM 02.07	5.5.1	6.5.9
20	Feat_LND	<b>Last Numbers Dialed (повторный набор последнего номера)</b> Если снять трубку и нажать клавишу повторного набора, выводится последний набранный номер и начинается процедура исходящего занятия линии. <i>См. "ATDL Набор последнего использованного номера (повторный набор)".</i>	GSM 02.07	5.5.1	6.5.8
21	Feat_HumanInterface	<b>Командный интерфейс пользователя с помощью</b> <ul style="list-style-type: none"> <li>• дисплея</li> <li>• клавиатуры</li> <li>• зуммера</li> <li>• тонального сигнала</li> </ul>	GSM 02.07	5.5.1	6.1

**Примечания:**

1) "Мнемокод" определяет название услуги в соответствии со стандартом GSM.

2) Зависит от использования.

3) Функциональные возможности определены в GSM 02.07 версия 5.1.0.: июль 1996 (приложение В).

Таблица 3-2 Функциональные возможности носимых аппаратов

### 3.4 Дополнительные функции носимого аппарата

№	Сокращение	Функциональная возможность	Ссылка	Доступна через AT+C	Дост. чер. команд. интерф. MMI
1	CLIP	Calling Line Identification Presentation (индикация абонентского номера вызывающего абонента) <i>См. "AT+CLIP Индикация абонентского номера вызывающего абонента (CLIP)".</i>	GSM 02.04 3.1	5.5.1	6.5
2	CLIR	Calling Line Identification Restriction (подавление индикации абонентского номера вызывающего абонента) <i>См. "AT+CLIR Подавление индикации абонентского номера вызывающего абонента (CLIR)".</i>	GSM 02.04 3.1	5.5.1	6.5
3	COLP	Connected Line Identification Presentation (индикация абонентского номера вызванного абонента у вызывающего абонента) <i>См. "AT+COLP Индикация абонентского номера вызванного абонента у вызывающего абонента (COLP)".</i>	GSM 02.04 3.1	5.5.1	–
4	CFU	Call Forwarding Unconditional (безусловная переадресация вызовов) <i>См. "AT+CCFC Задание абонентского номера и условия для переадресации вызовов (Call Forwarding Control)".</i>	GSM 02.04 3.1, GSM 02.07 2.1	5.5.1	6.5
5	CFB	Call Forwarding on Mobile Subscriber Busy (переадресация вызовов, если абонент носимого аппарата занят) <i>См. "AT+CCFC Задание абонентского номера и условия для переадресации вызовов (Call Forwarding Control)".</i>	GSM 02.04 3.1, GSM 02.07 B 2.1	5.5.1	6.5
6	CFNRy	Call Forwarding on No Reply (переадресация вызовов, если абонент носимого аппарата не отвечает) <i>См. "AT+CCFC Задание абонентского номера и условия для переадресации вызовов (Call Forwarding Control)".</i>	GSM 02.04 3.1, GSM 02.07 B2.1	5.5.1	6.5
7	CFNRc	Call Forwarding on Mobile Subscriber Not Reachable (переадресация вызовов, если абонент носимого аппарата недоступен) <i>См. "AT+CCFC Задание абонентского номера и условия для переадресации вызовов (Call Forwarding Control)".</i>	GSM 02.04 3.1, GSM 02.07 B2.1	5.5.1	6.5
8	CW	Call Waiting (сигнализация второго вызова) <i>См. "AT+CCWA Управление сигнализацией второго вызова (Call Waiting)".</i>	GSM 02.04 3.1	5.5.1	–
9	CH	Call Hold (удержание вызова) <i>См. "AT+CHLD Удержание вызова и конференц-связь (Call Hold и Multiparty)".</i>	GSM 02.04 3.1	5.5.1	–
10	MTPy	Multi Party Service (конференц-связь) <i>См. "AT+CHLD Удержание вызова и конференц-связь (Call Hold и Multiparty)".</i>	GSM 02.04 3.1	5.5.1	–
11	CUG	Closed User Group (закрытые группы пользователей) <i>См. "AT+CCUG Управление закрытыми группами пользователей (CUG)".</i>	GSM 02.04 3.1	5.5.1	–

12	АоС	Advice of Charge (Information) (информация о стоимости соединения) <i>См. "AT+CAOC Данные тарификации (Advice of Charge)"</i>	GSM 02.04 3.1	5.5.1	–
13	АоС	Advice of Charge (Charging) <sup>1)</sup> (информация о стоимости соединения) <i>См. "AT+CAOC Данные тарификации (Advice of Charge)"</i>	GSM 02.04 3.1	5.5.1	–
14	BAOC	Barring of All Outgoing Call (блокировка всех исходящих вызовов) <i>См. "AT+CLCK Включение и выключение блокировки"</i>	GSM 02.04 3.1, GSM 02.07 B.2.1	5.5.1	6.5
15	BOIC	Barring of Outgoing International Calls (блокировка исходящих международных вызовов) <i>См. "AT+CLCK Включение и выключение блокировки"</i>	GSM 02.04 3.1, GSM 02.07 B.2.1	5.5.1	6.5
16	BOIC	Barring of Outgoing International Calls (блокировка исходящих международных вызовов, кроме вызовов абонентов "родной" сети) <i>См. "AT+CLCK Включение и выключение блокировки"</i>	GSM 02.04 3.1, GSM 02.07 B.2.1	5.5.1	6.5
17	BAIC	Barring of All Incoming Calls (блокировка всех входящих вызовов) <i>См. "AT+CLCK Включение и выключение блокировки"</i>	GSM 02.04 3.1, GSM 02.07 B.2.1	5.5.1	6.5
18	BAIC	Barring of Incoming Calls when Roaming Outside the Home PLMN Country (блокировка входящих вызовов при роуминге за границей) <i>См. "AT+CLCK Включение и выключение блокировки"</i>	GSM 02.04 3.1, GSM 02.07 B.2.1	5.5.1	6.5
19	USSD	Неструктурированные данные SS	GSM 02.30, GSM 02.07B.2.1	–	6.5

**Примечание:**<sup>1)</sup> Карточки SIM с предоплатой: командного интерфейса пользователя для опроса данных тарификации нет.

Таблица 3-3 Функции носимого аппарата

### 3.5 Требования к системе

Модуль сотовой связи M20 разработан для использования в сети мобильной связи GSM900 с одним или несколькими операторами в стране. Одним из основных условий использования модуля является наличие соответствующей инфраструктуры, позволяющей использование оконечных устройств с мощностью передачи 2 Вт.

Рабочая среда модуля M20 состоит из так называемого основного устройства, которое поддерживает интерфейсы M20 (см. *Рисунок 3-2 Интерфейсы M20*). Основное устройство должно поддерживать электропитание 6 В, интерфейс карточки SIM и интерфейс AT-команд через последовательный интерфейс (V.24) или, по крайней мере, интерфейс команд пользователя. Основным устройством, например, может быть телефонный аппарат GSM, автомат продажи билетов, любой торговый автомат, телефонная трубка или другое оконечное устройство, использующее GSM для передачи речи, факсов/данных или коротких текстовых сообщений (SMS). Необходимым условием является поддержка этим основным устройством интерфейсов для работы M20 согласно настоящему техническому описанию.

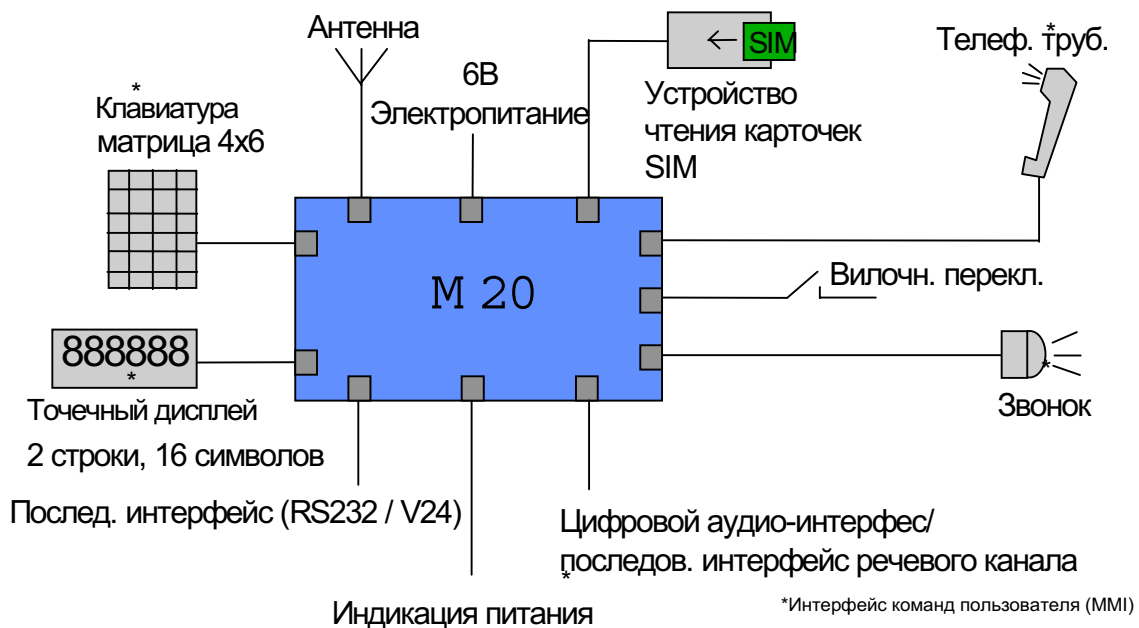


Рисунок 3-2 Интерфейсы M20

### 3.6 Соответствие требованиям CE

На аппарате M20 нанесен символ CE, который подтверждает, что аппарат M20 по своей конструкции и реализации соответствует действующим в настоящее время изданиям следующих рекомендаций EU:

- 89/336/ЕС (рекомендации по электромагнитной совместимости)
- 73/23/ЕС (рекомендации для низковольтного оборудования)
- 91/263/ЕС (рекомендации для устройств связи)

Стандарты:

- Электромагнитная совместимость: ETS 300 342-1
- Безопасность: EN 60950
- Сеть GSM: TBR 19, TBR 20

## 4 Аппаратные интерфейсы

### 4.1 Назначение контактов 80-контактного штекерного соединителя SMD

Положение контакта № 1 изображено на чертеже *“Монтажный чертеж модуля M20”*.

#### Вид на печатную плату

Параллельная шина данных дисплея	<a href="#">Конт. 1</a>	D14	D15	<a href="#">Конт. 80</a>	Параллельная шина данных дисплея
Параллельная шина данных дисплея	<a href="#">Конт. 2</a>	D12	D13	<a href="#">Конт. 79</a>	Параллельная шина данных дисплея
Параллельная шина данных дисплея	<a href="#">Конт. 3</a>	D10	D11	<a href="#">Конт. 78</a>	Параллельная шина данных дисплея
Параллельная шина данных дисплея	<a href="#">Конт. 4</a>	D8	D9	<a href="#">Конт. 77</a>	Параллельная шина данных дисплея
Разрешение передачи данных дисплея	<a href="#">Конт. 5</a>	DE	DRS	<a href="#">Конт. 76</a>	Адресация шины данных дисплея (A0)
Запись данных дисплея	<a href="#">Конт. 6</a>	HWR#	DCS#	<a href="#">Конт. 75</a>	Выбор схемы шины дисплея
Сброс	<a href="#">Конт. 7</a>	RES#	POWER_ON	<a href="#">Конт. 74</a>	Индикация питания
Включение	<a href="#">Конт. 8</a>	IGNITION	USCRTS	<a href="#">Конт. 73</a>	Запрос передачи
Готов к передаче	<a href="#">Конт. 9</a>	USCCTS	USCTX	<a href="#">Конт. 72</a>	Передаваемые данные
Принимаемые данные	<a href="#">Конт. 10</a>	USCRX	RXDATA	<a href="#">Конт. 71</a>	Второй посл. интерф. приема данных
Индикатор вызова	<a href="#">Конт. 11</a>	USCRI	TXDATA	<a href="#">Конт. 70</a>	Второй посл. интерф. передачи данных
VSB к/от контроллера синхронизация	<a href="#">Конт. 12</a>	VSFS_C	VSFS_V	<a href="#">Конт. 69</a>	VSB к/от кодека синхронизация
VSB к/от контроллера такт	<a href="#">Конт. 13</a>	VSCLK_C	VSCLK_V	<a href="#">Конт. 68</a>	VSB к/от кодека такт
VSB к/от контроллера ввод данных	<a href="#">Конт. 14</a>	VSDI_C	VSDO_V	<a href="#">Конт. 67</a>	VSB к/от кодека вывод данных
VSB к/от контроллера вывод данных	<a href="#">Конт. 15</a>	VSDO_C	VSDI_V	<a href="#">Конт. 66</a>	VSB к/от кодека ввод данных
Оконечное оборудование данных готово	<a href="#">Конт. 16</a>	DTR	GND	<a href="#">Конт. 65</a>	Земля
Земля	<a href="#">Конт. 17</a>	GND	GND	<a href="#">Конт. 64</a>	Земля
6 В питание	<a href="#">Конт. 18</a>	DC_IN	GND	<a href="#">Конт. 63</a>	Земля
6 В питание	<a href="#">Конт. 19</a>	DC_IN	DC_IN	<a href="#">Конт. 62</a>	6 В питание
6 В питание	<a href="#">Конт. 20</a>	DC_IN	DC_IN	<a href="#">Конт. 61</a>	6 В питание
6 В питание	<a href="#">Конт. 21</a>	DC_IN	DC_IN	<a href="#">Конт. 60</a>	6 В питание
6 В питание	<a href="#">Конт. 22</a>	DC_IN	DC_IN	<a href="#">Конт. 59</a>	6 В питание
Земля	<a href="#">Конт. 23</a>	GND	DC_IN	<a href="#">Конт. 58</a>	6 В питание
Земля	<a href="#">Конт. 24</a>	GND	GND	<a href="#">Конт. 57</a>	Земля
Земля	<a href="#">Конт. 25</a>	GND	GND	<a href="#">Конт. 56</a>	Земля
Аппар. окончания канала данных готова	<a href="#">Конт. 26</a>	DSR	CCCLK	<a href="#">Конт. 55</a>	Такт карточки SIM
Сброс арточки SIM	<a href="#">Конт. 27</a>	CCRST	DCD	<a href="#">Конт. 54</a>	Детек. прием. лин. сигн. канала данных
Данные карточки SIM	<a href="#">Конт. 28</a>	CCIO	CCIN	<a href="#">Конт. 53</a>	Карточка SIM установлена
Зарезервированный контакт	<a href="#">Конт. 29</a>	GPCS	CCVCC	<a href="#">Конт. 52</a>	Питание карточки SIM
Загрузка разрешена	<a href="#">Конт. 30</a>	BOOTCODEEN	GPIO1	<a href="#">Конт. 51</a>	Индикатор зарядки аккумулятора
Не подключен	<a href="#">Конт. 31</a>	NC	GPIO0	<a href="#">Конт. 50</a>	Индикатор питания
Клавиатура, колонка 2	<a href="#">Конт. 32</a>	KPC2	KPC3	<a href="#">Конт. 49</a>	Клавиатура, колонка 3
Клавиатура, колонка 0	<a href="#">Конт. 33</a>	KPC0	KPC1	<a href="#">Конт. 48</a>	Клавиатура, колонка 1
Клавиатура, строка 4	<a href="#">Конт. 34</a>	KPR4	KPR5	<a href="#">Конт. 47</a>	Клавиатура, строка 5
Клавиатура, строка 2	<a href="#">Конт. 35</a>	KPR2	KPR3	<a href="#">Конт. 46</a>	Клавиатура, строка 3
Клавиатура, строка 0	<a href="#">Конт. 36</a>	KPR0	KPR1	<a href="#">Конт. 45</a>	Клавиатура, строка 1
Вилочный переключатель (Hook switch)	<a href="#">Конт. 37</a>	HOOKSW	BUZZER	<a href="#">Конт. 44</a>	Звонок
Земля	<a href="#">Конт. 38</a>	GND	GND	<a href="#">Конт. 43</a>	Земля
Микрофон, минус	<a href="#">Конт. 39</a>	MICN	MICP	<a href="#">Конт. 42</a>	Микрофон, плюс
Громкоговоритель, минус	<a href="#">Конт. 40</a>	SPN	SPP	<a href="#">Конт. 41</a>	Громкоговоритель, плюс

Таблица 4-1 Назначение контактов 80-контактного штекерного соединителя SMD

Интерфейсы подробно описаны в разделах 4.2 “Электропитание” на странице 23, 4.3 “Интерфейсы 80-контактного штекерного соединителя SMD” на странице 23 и 4.4 “Интерфейс аудиосигнала” на странице 32.

**Примечание:** Неиспользуемые контакты

- Если цифровой аудиоинтерфейс - DAI не используется, то следует осуществить внешнее подключение Voiceband Serial Connector к/от Controller к Voiceband Serial Connector к/от Codec. Соединение должно быть как можно короче (макс. 10 см).  
Соедините VSFS\_V с VSFS\_C, VSCLK\_V с VSCLK\_C, VSDO\_V с VSDI\_C, VSDI\_V с VSDO\_C. Дополнительную информацию вы найдете в разделе 8.8.5 “Добавление функции подавления эхо” на странице 185.
- Если RXDATA не используется, то этот контакт следует подключить к RES#.
- Ниже указано, что следует делать с контактами, если они не используются:  
подключить к “земле” GND: CCIN  
подключить к сопротивлению 10..100 кОм (заземляющему): BOOTCODEEN, GPIO0, GPIO1, HOOKSW  
не подключать: все контакты дисплея, все контакты клавиатуры, USCxxx, MICN, MICP, BUZZER, SPN, SPP, POWER\_ON, RES#, DSR, DCD, TXDATA, DTR, GPCS.
- Все контакты входа постоянного тока (DC\_IN) и все контакты заземления (GND) должны быть подключены!
- Максимальное количество циклов подключения и отключения для штекерного соединителя SMD не должно превышать 100.

## 4.2 Электропитание

Электропитание одним напряжением : 6 В +/- 0,2 В

Потребляемый ток: макс. 2 А импульсный режим.

Пиковый ток при включении  $I_{\text{макс}} = 15 \text{ А}$ , длительность: ок. 10µс,

(при подаче напряжения) время среза импульса ( $1/e$ ) < 90 µс при  $R_{\text{питания}} < 0,1 \Omega$

время среза импульса до уровня потребления тока в режиме готовности: < 300 µс

Потребление тока в режиме готовности  $I \leq 0,2 \text{ мА}$

(Напряжение подано, устройство еще не включено)

Режим готовности  $I < 20 \text{ мА}$  среднее значение

типичное значение. 14 мА среднее значение (зависит от оператора сети)

Потребление тока во время соединения  $I < 2 \text{ А}$  (импульсное  $t = 577 \text{ мс}$  при  $T = 4,615 \text{ мс}$ )

типичное значение 1,5 А для класса мощности 5

арифметическое среднее значение:  $I < 250 \text{ мА}$

## 4.3 Интерфейсы 80-контактного штекерного соединителя SMD

В этом разделе описаны все интерфейсы 80-контактного штекерного соединителя, кроме электропитания.

### 4.3.1 Спецификация логических уровней сигнала 2,8 В

В таблице приведены данные для логического уровня сигнала 2,8 В, используемого в M20:

Параметр	Минимум	Максимум
$V_{OH}$ Output High Voltage (выход, высокое напряжение)	2,3 В	2,9 В
$V_{OL}$ Output Low Voltage (выход, низкое напряжение)	0 В	0,4 В
$V_{IH}$ Input High Voltage (вход, высокое напряжение)	2,1 В	3 В
$V_{IL}$ Input Low Voltage (вход низкое напряжение)	-0,3 В	0,8 В

Таблица 4-2 Спецификация логических уровней сигнала 2,8 В

### 4.3.2 Включение/выключение

Сигнал	Функция	Вх/Вых	Уровень	Пояснения
IGNITION	Включение	Вх	1)	IGNITION > 2,7 В дольше > 1 с вызывает включение.
POWER_ON	Индикация питания	Вых	2)	Ток нагрузки < 300 $\mu$ A Прим.: если не используется, можно не подключать.
RES#	Индикация перезапуска	Вых	2,8V	Ток нагрузки < 500 $\mu$ A Прим.: если не используется, можно не подключать.

**Примечание:**

1) Диапазон значений:  $0 < \text{IGNITION} < 6,2 \text{ В}$ , (макс. напряжение:  $\pm 50 \text{ В}$ ). Дополнительная информация приведена в разделе 8.8.6 "Линия включения" на странице 185.

2) См. Рисунок 4-1 Временная диаграмма сигналов включения/выключения, если  $\text{IGNITION} > \text{уровня } 2,7 \text{ В} = \text{IGNITION} - 0,7 \text{ В}$ .

Модуль M20 включается при подаче на контакт IGNITION указанного выше напряжения. Модуль остается включенным, и в том случае, если на контакт IGNITION подано напряжение  $< 0,6 \text{ В}$  или если соединение не было установлено. Для отключения M20 следует использовать соответствующую AT-команду (AT^SMSO, см. раздел 5.7 "AT-команды Siemens для расширенных функций" на странице 107).

**Примечание:** Если на контакт IGNITION подано постоянное напряжение  $> 1,3 \text{ В}$ , то модуль M20 нельзя отключить с помощью AT-команды.

POWER\_ON показывает, что на микропроцессор M20 подано питание.

RES# высокий уровень сигнала показывает, что на микропроцессор M20 подано питание, и он работает.

**Примечание:** RES# может использоваться как опорный сигнал 2,8 В для устройств, в которых используется M20.

Дополнительная информация - см. Рисунок 4-1 Временная диаграмма сигналов включения/выключения.

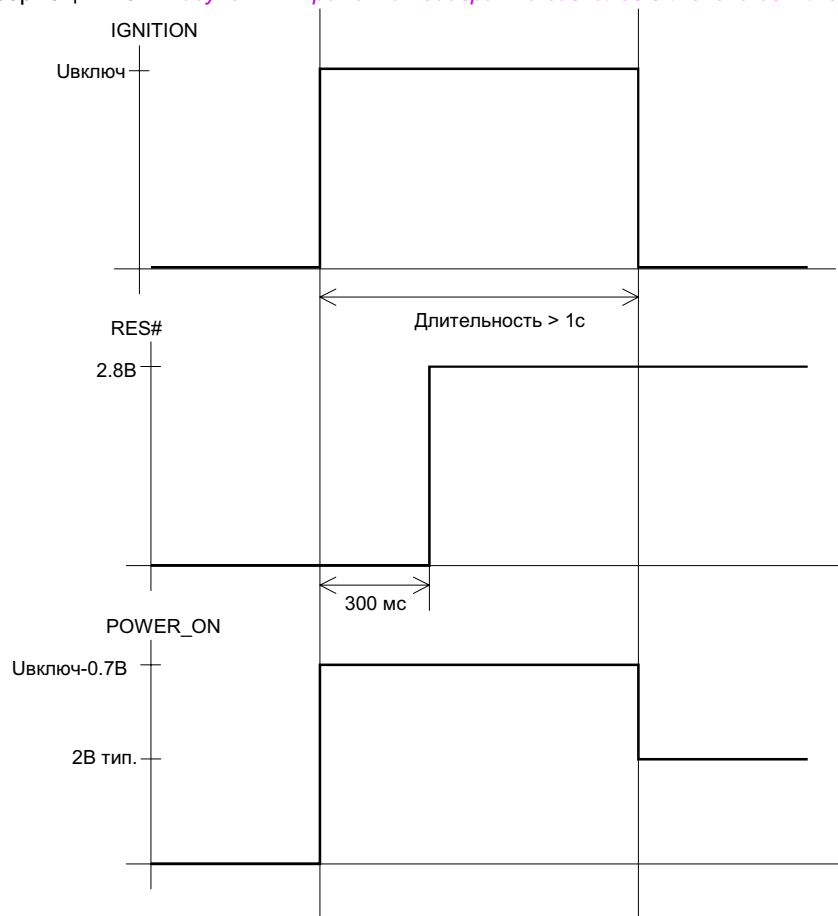


Рисунок 4-1 Временная диаграмма сигналов включения/выключения



### 4.3.3 Дисплей

12 контактов для подключения дисплея с точечной матрицей (2 строки по 16 колонок)

Сигнал	Функция	Вх/Вых	Уровень	Пояснения
DCS#	Выбор схемы	Вых	2,8 В	если не используется, можно не подключать
DRS	Адрес (A0)	Вых	2,8 В	если не используется, можно не подключать
DE	Данные разрешены	Вых	2,8 В	если не используется, можно не подключать
D8..D15	Шина данных	Вх/Вых	2,8 В	если не используется, можно не подключать
HWR#	Запись	Вых	2,8 В	если не используется, можно не подключать

Подробную информацию о синхронизации записи и чтения - см. *Рисунок 4-2 Временная диаграмма интерфейса дисплея при записи* и *Временная диаграмма интерфейса дисплея при чтении*. Соответствующие временные параметры приведены в таблице *Временные параметры интерфейса дисплея*.

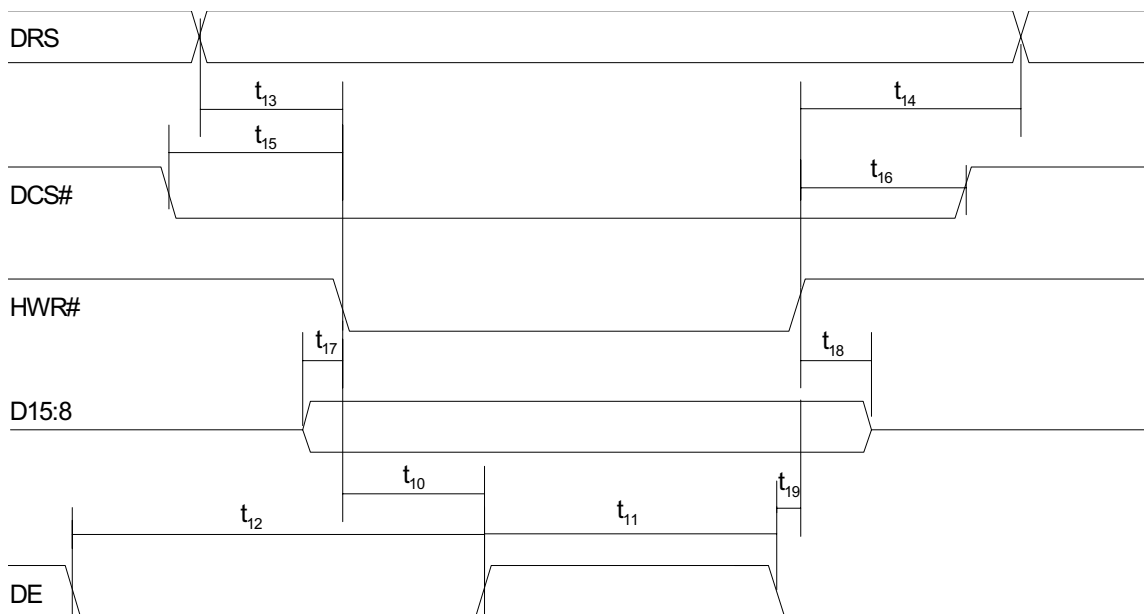


Рисунок 4-2 Временная диаграмма интерфейса дисплея при записи

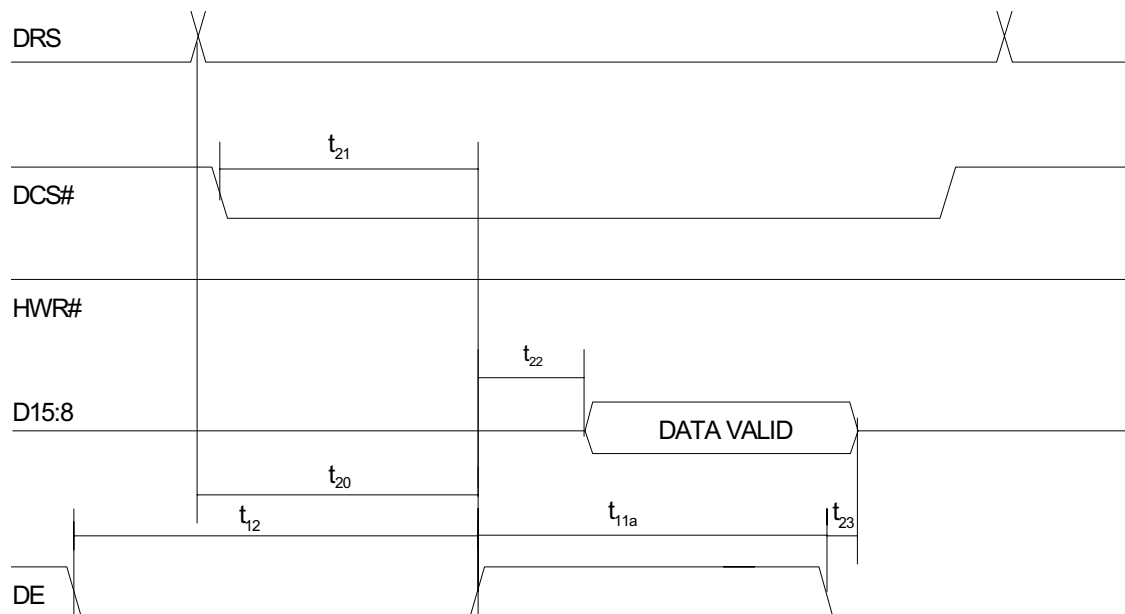


Рисунок 4-3 Временная диаграмма интерфейса дисплея при чтении

Параметр	Описание	Мин.	Тип.	Макс.	Единица
t <sub>10</sub>	Write High Byte to Display Enable High		152		нс
t <sub>11</sub>	Display Enable high width	462			нс
t <sub>12</sub>	Display enable low width	462			нс
t <sub>13</sub>	Display Register Select setup	10			нс
t <sub>14</sub>	Display Register Select hold	5			нс
t <sub>15</sub>	Display Chipselect setup	10			нс
t <sub>16</sub>	Display Chipselect hold	5			нс
t <sub>17</sub>	Data setup	68			нс
t <sub>18</sub>	Data hold	15			нс
t <sub>11a</sub>	Display Enable High width Read extension	538			нс
t <sub>19</sub>	Display Enable Low to Write high	10			нс
t <sub>20</sub>	Display Register Select to Display Enable High	200			нс
t <sub>21</sub>	Display Chipselect to Display Enable High	200			нс
t <sub>22</sub>	Display Enable High to Data Valid			450	нс
t <sub>23</sub>	Data hold	0			нс

Таблица 4-3 Временные параметры интерфейса дисплея

#### 4.3.4 Клавиатура

10 контактов для клавиатуры 4 x 6.

Сигнал	Функция	Вх/Вых	Уровень	Пояснения
KPR0..5	Строка дисплея	Вх	2,8 В	если не используется, можно не подключать
KPC0..3	Колонка дисплея	Вых	2,8 В	если не используется, можно не подключать

Для активизации клавиши соедините сигнал строки с соответствующим сигналом столбца. Реализованная в программном обеспечении командного интерфейса пользователя матрица адресации клавиатуры описана в разделе 6.2 "Матрица адресации клавиатуры" на странице 127.

**Примечание:** Максимальная скорость ввода: 1 клавиша за 400 мс.

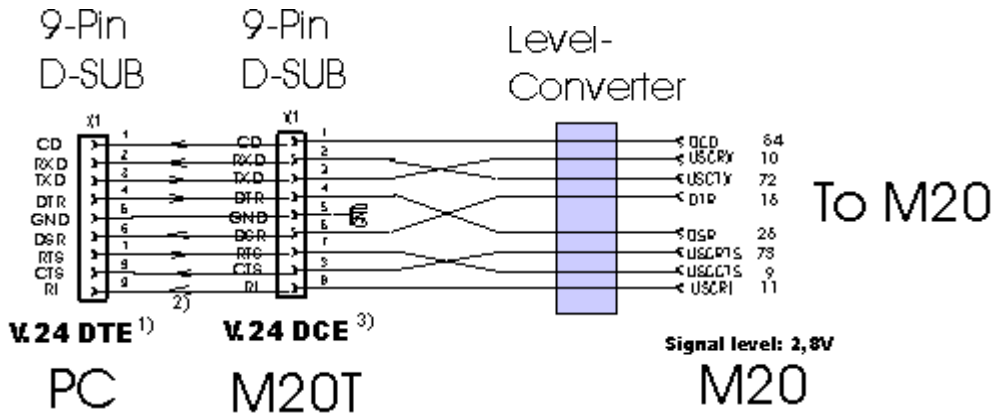
#### 4.3.5 Последовательный интерфейс RS232 (V.24): соединения и сигналы

Последовательный интерфейс выполняет следующие функции:

- интерфейс AT-команд;
- загрузка программного обеспечения (обновление ПО), см. 8.5 "Загрузка программного обеспечения (обновление версии)" на странице 177;
- последовательный интерфейс для данных/факсимильных сообщений/текстовых сообщений SMS.

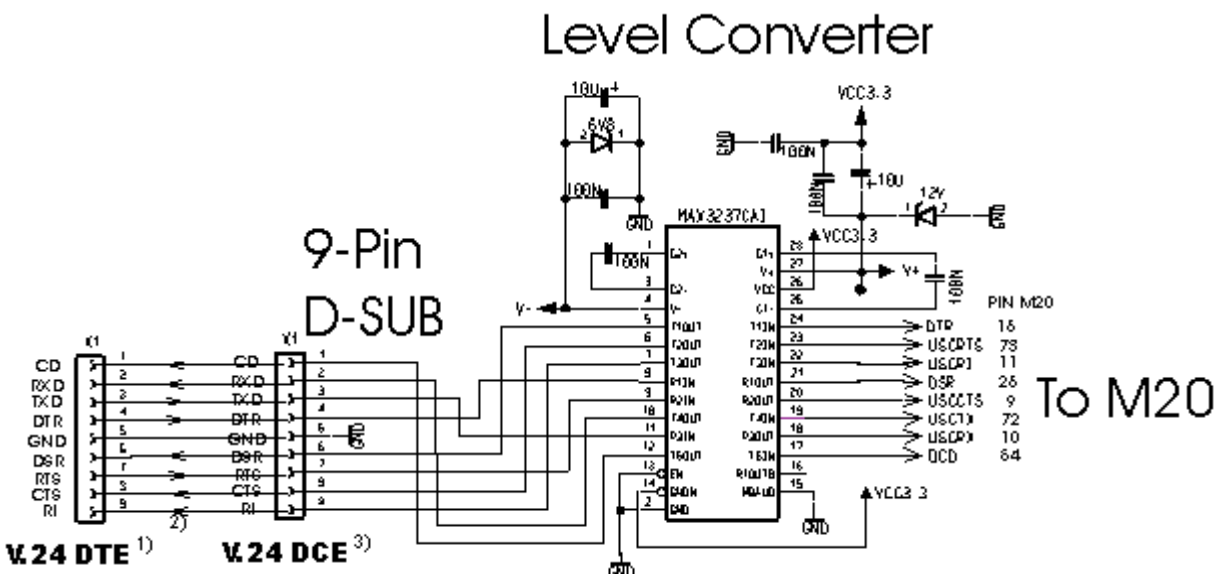
**Примечание:**

Для устройства M20 требуется внешний преобразователь уровней сигнала интерфейса V.24. Устройство M20T оснащено прямым 9-контактным последовательным интерфейсом.



- 1) PC Serial Port, male socket
- 2) Serial cable, no crossover
- 3) Interface connector, normal DCE, female

Application example:



- 1) PC Serial Port, male socket
- 2) Serial cable, no crossover
- 3) Interface connector, normal DCE, female

Надписи на рисунке: 9-Pin D-SUB - 9-контактный разъем; Level Converter = преобразователь уровня; To M20 = к M20; DTE = ООД; DCE = АКД; Signal level = уровень сигнала; PC = ПК; PC Serial Port, male socket = последовательный порт ПК, вилочная часть разъема; Serial cable, no crossover = последовательный кабель, без скрещивания; Interface connector, normal DCE, female = соединитель интерфейса, обычная АКД, гнездовая часть разъема; Application example = пример приложения

Общее примечание:

- 1) Уровень сигнала для M20T: 5-15 В
- 2) Уровень сигнала для M20: 2,8 В
- 3) Скрещивание сигнальных проводов осуществляется в M20T, поэтому M20T можно непосредственно подключать к PC с помощью обычного неперекрещенного последовательного кабеля.
- 4) При подключении устройств непосредственно к M20, сигнальные линии должны быть скрещены, как показано на рисунке.

Примечание: Если контакт не используется, его можно не подключать.

**Описание сигналов 9-контактного штекерного соединения D-Sub АКД:**

9-конт. D-Sub АКД контакт №	Описание	Функция	CCITT V-24	EIA RS232	DIN 66020	Ввод/вывод АКД к ООД
1	DCD	детектор принимаемого линейного сигнала канала данных	109	CF	M5	вывод
2	RXD	принимаемые данные	104	BB	D2	вывод
3	TXD	передаваемые данные	103	BA	D1	ввод
4	DTR	оконечное оборудование данных готово	108	CD	S1	ввод
5	GND	сигнальная земля или общий обратный провод	102	AB	E2	
6	DSR	аппаратура окончания канала данных готова	107	CC	M1	вывод
7	RTS	запрос передачи	105	CA	S2	ввод
8	CTS	готов к передаче	106	CB	M2	вывод
9	RI	индикатор вызова	125	CE	M3	вывод

**Соединение сигналов от 9-контактного штекерного соединителя D-Sub АКД к 80-контактному штекерному соединителю SMD M20:**

АКД контакт №	Сигнал АКД	Сигнал M20	M20 контакт №
1	DCD	DCD	54
2	RXD	USCTX	72
3	TXD	USCRX	10
4	DTR	DSR	26
5	GND		
6	DSR	DTR	16
7	RTS	USCCTS	9
8	CTS	USCRTS	73
9	RI	USCRI	11

**4.3.6 Дополнительный интерфейс приема/передачи данных (RX/TX)**

Этот интерфейс зарезервирован для внутренних разработок, проводимых фирмой Siemens.

Сигнал	Функция	Вход/выход	Уровень	Пояснения
RXDATA	принимаемые данные	Вх	2,8 В	если не используется, подключить к сигналу RES#
TXDATA	передаваемые данные	Вых	2,8 В	если не используется, можно не подключать

**4.3.7 Последовательные входы речевого сигнала/цифровой аудиоинтерфейс (DAI)**

Для реализации цифрового аудиоинтерфейса (DAI) и возможности реализации высококачественного подавления эхо при громкоговорящей связи в качестве дополнительной функциональной возможности, следует соединить расположенный на плате последовательный вход речевого сигнала между микроконтроллером M20 и кодеком (аналого-цифровым устройством, с которым соединен 80-контактный штекерный соединитель SMD).

*Примечание:* По интерфейсу передаются данные линейной ИКМ 13 бит 8000/с.

*Примечание:* Как правило, последовательные входы речевого сигнала (к микроконтроллеру и к кодеку) должны быть соединены между собой на печатной плате основного устройства.

При использовании цифрового аудиоинтерфейса (DAI) соединение с входами кодека не требуется.

Подробная информация об использовании громкоговорящей связи приведена в разделе 8.8.5 “Добавление функции подавления эхо” на странице 185.

Сигнал	Функция	Вход/выход	Уровень	Пояснения
VSFS_C	Синхронизация	вход	2,8 В	к микроконтроллеру (обычно подключается к VSFS_V )
VSCLK_C	Тактовый сигнал	вход	2,8 В	к микроконтроллеру (обычно подключается к VSCLK_V)
VSDO_C	Вывод данных	выход	2,8 В	к микроконтроллеру (обычно подключается к VSDI_V)
VS DI_C	Ввод данных	вход	2,8 В	к микроконтроллеру (обычно подключается к VSDO_V)
VSFS_V	Синхронизация	выход	2,8 В	к кодеку
VSCLK_V	Тактовый сигнал	выход	2,8V	к кодеку
VSDO_V	Вывод данных	выход	2,8V	к кодеку
VS DI_V	Ввод данных	вход	2,8V	к кодеку

**Примечание:** Тактовый сигнал данных (VSCLK\_C, VSCLK\_V): 104 кГц, длина слова: 13 бит, частота импульсов сигнализации (VSFS\_C, VSFS\_V): 8 кГц.

Подробно временные характеристики представлены на рисунках *Временные характеристики цифрового аудиоинтерфейса (DAI) - микроконтроллер* и *Временные характеристики цифрового аудиоинтерфейса (DAI) - кодек*. Временные параметры приведены в разделе *Временные характеристики цифрового аудиоинтерфейса (DAI)*.

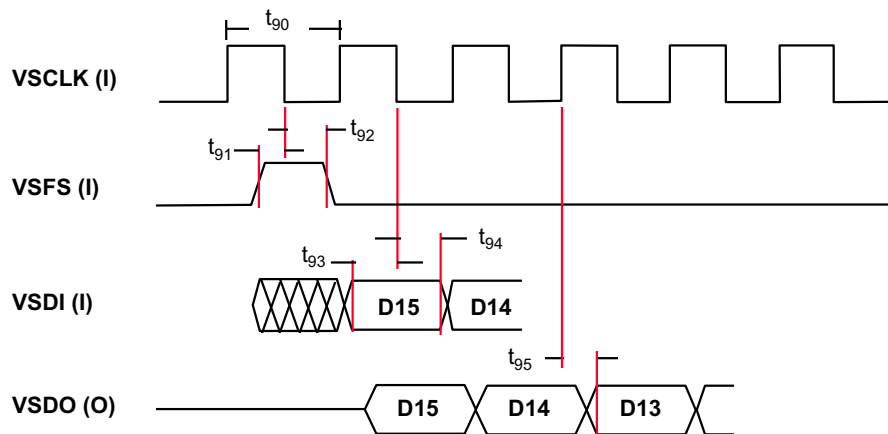


Рисунок 4-4 Временные характеристики цифрового аудиоинтерфейса (DAI) - микроконтроллер

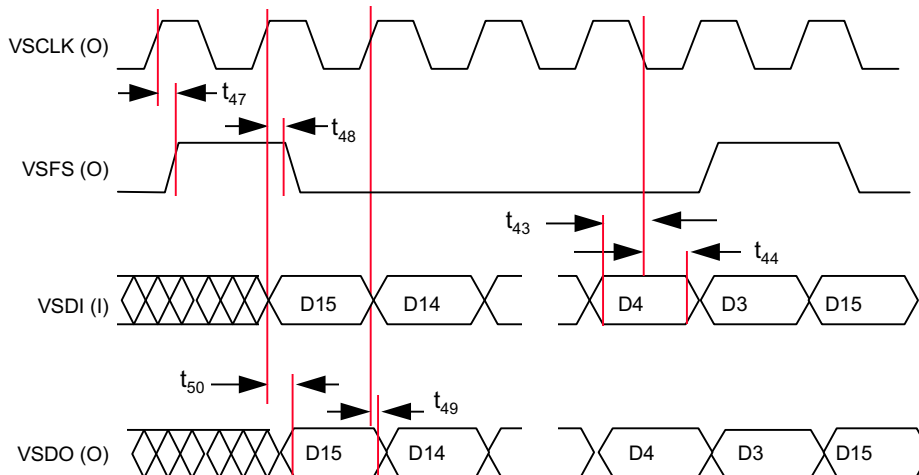


Рисунок 4-5 Временные характеристики цифрового аудиоинтерфейса (DAI) - кодек

Параметр	Пояснения	Мин.	Тип.	Макс.	Единица
t <sub>43</sub>	VSDI время установки перед VSCLK низк.	25			нс
t <sub>44</sub>	VSDI время удержания после VSCLK низк.	10			нс
t <sub>47</sub>	VSFS время запаздывания VSCLK выс.			25	нс

t <sub>48</sub>	VSFS время удержания после VSCLK high	-20			нс
t <sub>49</sub>	VSDO время удержания после VSCLK high	-20			нс
t <sub>50</sub>	VSDO время запаздывания VSCLK high			20	нс
t <sub>90</sub>	VSCLK период		9615		нс
t <sub>91</sub>	VSFS время установки перед VSCLK low	4			нс
t <sub>92</sub>	VSFS время удержания после VSCLK low	7			нс
t <sub>93</sub>	VSDI время установки перед VSCLK low	4			нс
t <sub>94</sub>	VSDI время удержания после VSCLK low	7			нс
t <sub>95</sub>	VSDO время запаздывания после VSCLK high	0		15	нс

Таблица 4-4 Временные характеристики цифрового аудиоинтерфейса (DAI)

### 4.3.8 Интерфейс карточки SIM

Общая спецификация интерфейса карточки SIM приведена в GSM 11.11.

**Примечание:** Модуль M20 поддерживает карточки SIM на 3 В.

Сигнал	Функция	Вход/выход	Уровень	Пояснения
CCVCC	Электропитание карточки SIM.	Выход	2,8 В	Контакт C1 <sup>1)</sup>
CCRST	Возврат карточки SIM в исходное состояние	Выход	2,8 В	Контакт C2 <sup>1)</sup>
CCIO	Ввод/вывод данных карточки SIM	Вход/Выход	2,8 В	Контакт C7 <sup>1)</sup>
CCCLK	Тактовый сигнал карточки SIM	Выход	2,8 В	Контакт C3 <sup>1)</sup>
CCIN	Переключатель CCIN карточки SIM	Вход	2,8 В	Если устройство считывания карточек SIM не оснащено переключателем CCIN <sup>2</sup> , этот контакт следует заземлить.
GND	Земля		0 В	Контакт C5 <sup>1)</sup>

**Примечания:**

<sup>1)</sup> Все данные об интерфейсе карточки SIM соответствуют GSM 11.11. и 11.12. Контакты C4, C6 и C8 не поддерживаются M20.

<sup>2)</sup> Если используется устройство считывания карточек SIM без переключателя CCIN, то карточку SIM нельзя извлекать, пока M20 находится под напряжением. Это условие следует обеспечить механической интеграцией устройства считывания карточек SIM в устройстве, используемом с M20.

### 4.3.9 Индикация питания

Индикация питания используется только с помощью командного интерфейса пользователя. С ее помощью возможна индикация фактического состояния питания на дисплее средствами программного обеспечения командного интерфейса пользователя M20 MMI.

**Примечание:** При управлении M20 с помощью интерфейса AT-команд эта функция недоступна.

Сигнал	Функция	Вход/выход	Уровень	Пояснения
GPCS	GP выбор схемы	Выход	2,8 В	<b>зарезервирован</b> если не используется, можно не подключать
GPIO0	GP порт контакт 0	Вход	2,8 В	Индикация питания (сеть или аккумулятор) если не используется, следует подключить к сопротивлению 10..100 кОм
GPIO1	GP порт контакт 1	Вход	2,8 В	Индикация зарядки аккумуляторов (полная зарядка или ниже критического уровня) если не используется, следует подключить к сопротивлению 10..100 кОм

GPIO 1	GPIO 0	Описание
0	0	Питание основного устройства от сети, аккумулятор заряжен (= нормальное состояние)
0	1	Питание основного устройства от аккумулятора, аккумулятор заряжен
1	0	Питание основного устройства от сети, аккумулятор заряжен ниже критического уровня
1	1	Питание основного устройства от аккумулятора, аккумулятор заряжен ниже критического уровня

## 4.4 Интерфейс аудиосигнала

Сигнал	Функция	Вход/выход	Уровень	Пояснения
MICP	Микрофон плюс	Вход	$V_{pp}(B): {}^1$ тип.: 1,0954 / $F_{scale}$ макс.: 1,578 / $F_{scale}$	Дифференциальный вход; должна быть реализована связь по переменному току; входное сопротивление 11–22 МΩ Примечание: если не используется, можно не подключать.
MICN	Микрофон минус	Вход	$V_{pp}(B): {}^1$ тип.: 1,0954 / $F_{scale}$ макс.: 1,578 / $F_{scale}$	Дифференциальный вход; внутренний; должна быть реализована связь по переменному току; входное сопротивление 11–22 МΩ Примечание: если не используется, можно не подключать.
SPP	Громкоговоритель плюс	Выход	$V_{pp}(B):$ ном.: 2,1909 макс.: 3,156	мин. сопротивление нагрузки: 32 Ω макс. емкость нагрузки: 100 пФ должна быть реализована связь по переменному току Примечание: если не используется, можно не подключать.
SPN	Громкоговоритель минус	Выход	$V_{pp}(B):$ ном.: 2,1909 макс.: 3,156	мин. сопротивление нагрузки: 32 Ω макс. емкость нагрузки: 100 пФ должна быть реализована связь по переменному току Примечание: если не используется, можно не подключать.
BUZZER	Зуммер	Выход	1,2 В..1,35 В	> 2 кОм, < 50 пФ, используется только при наличии встроенного командного интерфейса пользователя MMI Примечание: если не используется, можно не подключать.
HOOKSW	Переключатель рычага телефонной трубки	Вход	2,8 В	используется только при наличии встроенного командного интерфейса пользователя MMI “трубка лежит” = 0 В “трубка снята” = 2,1...3 В Если не используется, следует подключить к сопротивлению 10..100 кОм

### Примечание:

<sup>1)</sup>  $F_{scale} = 10^{((3 \cdot \text{inVbcGain})/20)}$  (Параметр "inVbcGain" ... см. описание команды AT^SNFI в разделе 5.7 “AT-команды Siemens для расширенных функций” на странице 107).

### Микрофон должен удовлетворять следующим требованиям:

Чувствительность	$-37 \pm 2$ дБ (500 Гц, 0 дБ = 1 В/Па, $v = 0$ )
Сопротивление	$2 \text{ к}\Omega \pm 30 \%$ (1 кГц)
Напряжение смещения	1,5 В пост. тока (1–10 В пост. тока)
Входной ток	$\leq 300 \mu\text{A}$
Отношение сигнал/шум	$\leq 66$ дБ

### Характеристики громкоговорителя:

Громкость	$(97,0 \pm 2)$ дБ SPL
Сопротивление	$150 \pm 30 \Omega$
Суммарные искажения	$\leq 4 \%$ (800 Гц, 104 дБ SPL) $\leq 2 \%$ (300–3400 Гц, 94 дБ SPL)



## 4.5 Интерфейс антенны

Антенна должна соответствовать следующим электрическим требованиям:

Частота, передача	890-915 МГц
Частота, прием	935-960 МГц
Сопротивление	50 Ω
Ослабление вследствие отражения (VSWR)	передача: макс. 1,7:1 установл. прием: max. 1,9:1 установл.
Усиление	> 1,5 дБ относительно полуволнового диполя
3 дБ ширина лепестка диаграммы	вертикально: 80° горизонтально: 360°
Макс. мощность	1 Вт (незатухающая волновая гармоника), 2 Вт пиковая; при температуре окружающей среды 55°C

Антенна GSM, как правило, выбирается изготовителем основного устройства. В зависимости от вида использования и электромагнитного поля на месте установки антенна GSM может подключаться непосредственно к устройству или через кабель.

**Штекерное соединение антенны** устройства M20 - это SMR nano (вилочная часть). Поэтому антенна GSM или кабель антенны должны быть оснащены гнездовой частью разъема SMR nano.

**Примечание:** Максимальное количество циклов подключения и отключения не должно превышать 100.

Дополнительная информация об антенне GSM и данные о поставщиках штекерных соединителей приведены в разделе [7.1 "Антенна GSM" на странице 140](#) и [7.5 "Поставщики штекерных соединителей" на странице 143](#).

## 5 Интерфейс АТ-команд

Функции управления M20 и M20 терминал реализуются в основном устройстве, в которое встраивается аппарат сотовой связи. Соответствующие функции реализованы согласно V.25ter, GSM 07.07 и GSM 07.05. АТ+С-команды согласно GSM 07.07 и GSM 07.05. Также имеются специфические АТ-команды для реализации функций через последовательный интерфейс M20. Отдельные команды подробно описаны в этом разделе.

Ввод команд осуществляется с помощью функций управления основного устройства. Основное устройство преобразует функции управления в АТ-команды, а M20/M20 терминал выполняет необходимые действия.

### 5.1 Синтаксис стандартной АТ-команды

Для временной последовательности команд интерфейса применимы рекомендации для модемов V.25 ter. Стандарт АТ - это командный язык с целевой ориентацией. Каждая команда состоит из трех элементов: префикса, основной части и символа окончания.

**Префикс** всегда состоит из букв "АТ"; единственное исключение - это команда "А/".

Основная часть состоит из отдельных символов, которые подробно описаны в этой главе. В основную часть входит название команды и, возможно, определенные значения. Если значение необязательно, то оно приводится в квадратных скобках ([...]).

Стандартный **символ окончания** - "<CR>" (= 0x0D).

Команды можно объединять в командную строку. Пробелы между отдельными основными частями игнорируются. Команды можно разделить на следующие категории:

- основной набор команд (с "+" или "A")
- расширенный набор команд (с "+" или "A")

Выполнение команд подтверждается сообщениями "OK" или "ERROR". Обработка команд прерывается при поступлении любого другого символа. Поэтому следующая команда должна ожидать подтверждения, так как в противном случае текущая команда будет прервана.

Поддерживаемые команда перечислены в таблицах.

Общее замечание: функционирование многих функциональных возможностей зависит от сети.

### 5.2 Сообщения, возвращаемые при обычной передаче данных

Ответ	Код	Тип	Значение
OK	0	Окончательный	Команда выполнена, ошибок нет
CONNECT	1	Промежуточный	Установлено соединение, при параметре X=0
CONNECT[<text>]		Промежуточный	Установлено соединение, при параметре X>0 <text>: напр. 'spх 9600'. В этом случае скорость передачи данных равна 9600 бит/с.
RING	2	Независимый	Поступил вызывной сигнал
NO CARRIER	3	Окончательный	Соединение не установлено или прервано
ERROR	4	Окончательный	Неправильная команда или слишком длинная командная строка
NO DIAL TONE	5	Окончательный	Нет сигнала готовности к набору, установление соединения невозможно, неправильный режим работы
BUSY	6	Окончательный	Вызываемый абонент занят
NO ANSWER	7	Окончательный	Превышено ограничение по времени при установлении соединения

### 5.3 Стандартные (Hayes) АТ-команды для управления M20

Команда	Функция	
A/	Повтор последней введенной командной строки	<a href="#">стр. 36</a>
+++ (пауза)	Переключение (ESC) из режима передачи данных в командный режим	<a href="#">стр. 36</a>
ATA	Прием вызова	<a href="#">стр. 37</a>
ATD	Набор абонентского номера с носимого телефона	<a href="#">стр. 37</a>
ATD<mem><n>	Установление соединения по абонентскому номеру <n> в памяти <mem>	<a href="#">стр. 38</a>
ATD=<n>;	Установление соединения по абонентскому номеру <n> в текущей памяти	<a href="#">стр. 39</a>
ATD<str>	Установление соединения по абонентскому номеру в памяти с соответствующим алфавитно-цифровым полем	<a href="#">стр. 40</a>
ATDI<n>	Установление соединения по абонентскому номеру ЦСИС <n> с носимого телефона	<a href="#">стр. 41</a>
ATDL	Набор последнего использованного номера (повторный набор)	<a href="#">стр. 42</a>
ATDS	Набор абонентского номера из телефонного справочника оконечного устройства	<a href="#">стр. 43</a>
ATE	Режим "эхо" вводимых команд	<a href="#">стр. 43</a>
ATH	Разъединение установленного соединения	<a href="#">стр. 43</a>
ATI	Вывод данных об изделии	<a href="#">стр. 44</a>
ATL	Регулировка громкости громкоговорителя Команда игнорируется, только для совместимости с V.25ter.	–
ATM	Задание режима работы громкоговорителя Команда игнорируется, только для совместимости с V.25ter.	–
ATO	Переключение из командного режима в режим передачи данных	<a href="#">стр. 44</a>
ATP	Задание импульсного способа набора номера Команда игнорируется, только для совместимости с V.25ter.	–
ATQ	Выбор режима вывода кодов результатов	<a href="#">стр. 44</a>
ATS0	Автоматический прием вызова после n вызывных сигналов	<a href="#">стр. 44</a>
ATS3	Задание символа окончания командной строки	<a href="#">стр. 45</a>
ATS4	Задание символа форматирования для кодов результатов	<a href="#">стр. 46</a>
ATS5	Задание символа редактирования для командной строки	<a href="#">стр. 46</a>
ATS6	Задание паузы перед "слепым" набором Команда игнорируется, только для совместимости с V.25ter.	–
ATS7	Задание времени ожидания в секундах перед установлением соединения	<a href="#">стр. 46</a>
ATS8	Задание времени ожидания в секундах для модификатора набора "запятая" Команда игнорируется, только для совместимости с V.25ter.	<a href="#">стр. 46</a>
ATS10	Задание задержки разъединения при потере несущей	<a href="#">стр. 47</a>
ATT	Задание тонального способа набора номера Команда игнорируется, только для совместимости с V.25ter.	–
ATV	Задание режима форматирования для кодов результатов	<a href="#">стр. 47</a>
ATX	Задание формата ответа CONNECT и контроля соединения	<a href="#">стр. 48</a>
ATZ	Задание всех параметров в соответствии с настройками пользователя	<a href="#">стр. 48</a>
AT&C	Задания режима работы управляющей линии DCD (детектор принимаемого линейного сигнала канала данных)	<a href="#">стр. 48</a>
AT&D	Задания режима работы управляющей линии DTR (оконечное оборудование данных готово)	<a href="#">стр. 49</a>
AT&F	Задание для всех параметров заводских настроек	<a href="#">стр. 49</a>
AT&S	Задания режима работы управляющей линии DSR (аппаратура окончания канала данных готова)	<a href="#">стр. 49</a>
AT&V	Вывод текущей конфигурации	<a href="#">стр. 50</a>
AT&W *)	Сохранение текущих значений параметров в настройках пользователя	<a href="#">стр. 50</a>
AT&Z	Сохранение абонентского номера в энергонезависимой памяти	<a href="#">стр. 51</a>
AT%D	Автоматический набор абонентского номера из памяти оконечного устройства "1" с DTR	<a href="#">стр. 51</a>

Команда	Функция	
AT+DR	Сообщение о сжатии данных V.42bis	<a href="#">стр. 52</a>
AT+DS	Задания режима сжатия данных V.42bis	<a href="#">стр. 53</a>
AT+GCAP	Опрос полного списка функций TA	<a href="#">стр. 53</a>
AT+GMI	Опрос кода изготовителя	<a href="#">стр. 54</a>
AT+GMM	Опрос кода модели TA	<a href="#">стр. 54</a>
AT+GMR	Опрос кода версии TA	<a href="#">стр. 54</a>
AT+GOI	Опрос глобального кода объекта	<a href="#">стр. 55</a>
AT+GSN	Опрос серийного номера TA	<a href="#">стр. 55</a>
AT+ICF	Задание синхронизации управляющих символов TE-TA	<a href="#">стр. 55</a>
AT+IFC	Задание локального управления потоками TE-TA	<a href="#">стр. 55</a>
AT+ILRR	Задание режима сообщений о локальной скорости передачи TE-TA	<a href="#">стр. 57</a>
AT+IPR	Задание фиксированной локальной скорости передачи	<a href="#">стр. 58</a>

Таблица 5-1 Стандартные (Hayes) АТ-команды

**\*) Примечание:** Загрузка сохраненной конфигурации (см. команды AT&Y и AT&W) не требуется, так как сохраненная конфигурация автоматически загружается при каждом перезапуске.

### 5.3.1 Подробное описание команд

A/ Повтор последней введенной командной строки	
Выполняемая команда A/	Действие Предыдущая команда передается еще раз.  <i><b>Примечание:</b></i> Команда не должна заканчиваться символом окончания.  Параметры
Ссылка V.25ter	Примечание

(пауза)+++ (пауза) Переключение (ESC) из режима передачи данных в командный режим	
Выполняемая команда +++ (пауза)	Действие Если TA принимает команду пауза (0,5 с) +++ пауза (0,5 с), то передача данных по интерфейсу АТ прерывается и осуществляется переключение в командный режим.  Примечание: Команда доступна только в режиме передачи данных.  <b>OK</b> Параметры
Ссылка	Примечание +++ команда стандарта Hayes.

АТА Прием вызова	
Выполняемая команда АТА	<p>Действие</p> <p>ТА передает символ начала (Off-hook) вызываемому абоненту.</p> <p><b>Примечание 1:</b> Другие команды в той же командной строке игнорируются.</p> <p><b>Примечание 2:</b> Как правило, эта команда может быть прервана, если во время ее выполнения принят какой-либо символ. На некоторых стадиях установления соединения прерывание невозможно, напр., при квитировании установления связи.</p> <p>При успешном установлении соединения.</p> <p><b>CONNECT</b>&lt;text&gt; <b>Примечание:</b> &lt;text&gt; только если параметр X&gt;0</p> <p>ТА переключается в режим передачи данных .</p> <p>При возврате ТА в командный режим после разъединения соединения.</p> <p><b>ОК</b></p> <p>Если соединения нет:</p> <p><b>NO CARRIER</b></p> <p>Параметры</p>
Ссылка V.25ter	Примечание

АТД Набор номера с носимого телефона	
Выполняемая команда АТД<n>[<mgs>];]	<p>Действие</p> <p>ТА пытается установить исходящее соединение.</p> <p><b>Примечание:</b> Как правило, эта команда может быть прервана, если во время ее выполнения принят какой-либо символ. На некоторых стадиях установления соединения прерывание невозможно, напр., при квитировании установления связи.</p> <p>Если нет сигнала готовности к набору (и параметр X=2 или X=4):</p> <p><b>NO DIALTONE</b></p> <p>Если абонент занят (и параметр X=3 или X=4):</p> <p><b>BUSY</b></p> <p>Если установление соединения невозможно:</p> <p><b>NO CARRIER</b></p> <p>При успешном соединении (не речевое соединение):</p> <p><b>CONNECT</b>&lt;text&gt; <b>Примечание:</b> &lt;text&gt; только если параметр X&gt;0</p> <p>ТА переключается в режим передачи данных.</p> <p>При возврате ТА в командный режим после разъединения соединения.</p> <p><b>ОК</b></p> <p>При успешном соединении и речевом соединении:</p> <p><b>ОК</b></p> <p>Параметры</p> <p>&lt;n&gt;            последовательность цифр набора и необязательных модификаторов набора</p> <p>V.25ter:</p> <p>                  0-9, *, #, +, A, B, C</p> <p>модификаторы набора V.25ter; игнорируются:</p> <p>                  , (запятая), T, P, !, W, @</p> <p>&lt;mgs&gt;        последовательность модификаторов GSM:</p> <p>                  l        вызов CLIR</p> <p>                  i        подавление CLIR</p> <p>                  G, g    информация CUG, виды использования задаются с помощью +CCUG</p> <p>Значение по умолчанию для &lt;n&gt;: последний набранный абонентский номер</p> <p>&lt;;&gt;            речевое соединение, возврат в командный режим</p>

	<p>Параметры</p> <p><b>&lt;n&gt;</b> последовательность цифр набора и необязательных модификаторов набора V.25ter:</p> <p>0-9, *, #, +, A, B, C</p> <p>модификаторы набора V.25ter; игнорируются:</p> <p>, (запятая), T, P, !, W, @</p> <p><b>&lt;mgsms&gt;</b> последовательность модификаторов GSM:</p> <p>l вызов CLIR</p> <p>i подавление CLIR</p> <p>G, g информация CUG, виды использования задаются с помощью команды +CCUG</p> <p>Значение по умолчанию для <b>&lt;n&gt;</b>: последний набранный абонентский номер</p> <p><b>&lt;;&gt;</b> речевое соединение, возврат в командный режим</p>
Ссылка V.25ter/GSM 07.07	Примечание

<b>ATD&gt;&lt;mem&gt;&lt;n&gt; Установление соединения по абонентскому номеру &lt;n&gt; в памяти &lt;mem&gt;</b>	
<p>Выполняемая команда</p> <p>ATD&gt;&lt;mem&gt;</p> <p>&lt;n&gt;[&lt;l&gt;][&lt;G&gt;][:]</p>	<p>Действие</p> <p>ТА пытается установить исходящее соединение по сохраненному абонентскому номеру.</p> <p>Пример: ATD&gt;SM5; речевое соединение по абонентскому номеру, сохраненному в 5-й позиции телефонного справочника карточки SIM.</p> <p><b>Примечание:</b> Как правило, эта команда может быть прервана, если во время ее выполнения принят какой-либо символ. На некоторых стадиях установления соединения прерывание невозможно, напр., при квитировании установления связи.</p> <p>При ошибке, связанной с функционированием оконечного устройства:</p> <p><b>+CME ERROR: &lt;err&gt;</b></p> <p>Если нет сигнала готовности к набору (и параметр X=2 или X=4):</p> <p><b>NO DIALTONE</b></p> <p>Если абонент занят (и параметр X=3 или X=4):</p> <p><b>BUSY</b></p> <p>Если установление соединения невозможно:</p> <p><b>NO CARRIER</b></p> <p>При успешном соединении (не речевое соединение):</p> <p><b>CONNECT&lt;text&gt;</b> <b>Примечание:</b> &lt;text&gt; только если параметр X&gt;0</p> <p>ТА переключается в режим передачи данных.</p> <p>При возврате ТА в командный режим после разъединения соединения:</p> <p><b>OK</b></p> <p>При успешном соединении и речевом соединении:</p> <p><b>OK</b></p> <p>Параметры</p> <p><b>&lt;mem&gt;</b></p> <p>FD Телефонный справочник: Память абонентских номеров карточки SIM (набор заданных номеров)</p> <p>LD Телефонный справочник сокращенного набора карточки SIM (быстрый набор)</p> <p>RC Список номеров, принятых от ME</p> <p>SM Телефонный справочник карточки SIM</p> <p>ON Список собственных абонентских номеров (MSISDNs) на карточке SIM (или в оконечном устройстве)</p> <p>ME Телефонный справочник оконечного устройства</p> <p><b>&lt;n&gt;</b> Целочисленный номер позиции в памяти должен находиться в диапазоне имеющихся номеров позиций для выбранной памяти.</p> <p><b>&lt;l&gt;</b> l вызов CLIR</p> <p>i подавление CLIR</p> <p><b>&lt;G&gt;</b> G, g информация CUG, виды использования задаются с помощью команды +CCUG</p> <p><b>&lt;;&gt;</b> речевое соединение, возврат в командный режим</p>
Ссылка V.25ter/GSM 07.07	Примечание Памяти <b>&lt;mem&gt;</b> для экстренных вызовов ("EN") нет.

ATD<n>	Установление соединения по абонентскому номеру <n> в текущей памяти										
<p>Выполняемая команда ATD&lt;n&gt;[&lt;I&gt;] [&lt;G&gt;][:]</p>	<p>Действие ТА пытается установить исходящее соединение по сохраненному абонентскому номеру. Используемая память уже выбрана с помощью команды +CPBS. <b>Примечание:</b> Как правило, эта команда может быть прервана, если во время ее выполнения принят какой-либо символ. На некоторых стадиях установления соединения прерывание невозможно, напр., при квитировании установления связи. При ошибке, связанной с функционированием оконечного устройства: <b>+CME ERROR: &lt;err&gt;</b> Если нет сигнала готовности к набору (и параметр X=2 или X=4): <b>NO DIALTONE</b> Если абонент занят (и параметр X=3 или X=4): <b>BUSY</b> Если установление соединения невозможно: <b>NO CARRIER</b> При успешном соединении (не речевое соединение): <b>CONNECT&lt;text&gt;</b> <b>Примечание:</b> &lt;text&gt; только если параметр X&gt;0 ТА переключается в режим передачи данных. При возврате ТА в командный режим после разъединения соединения: <b>OK</b> При успешном соединении и речевом соединении: <b>OK</b></p> <p>Параметры</p> <table border="0"> <tr> <td data-bbox="383 907 518 929">&lt;n&gt;</td> <td data-bbox="518 907 1442 963">Целочисленный номер позиции в памяти должен находиться в диапазоне имеющихся номеров позиций для выбранной памяти</td> </tr> <tr> <td data-bbox="383 974 422 996">&lt;I&gt;</td> <td data-bbox="422 974 1442 996">I вызов CLIR</td> </tr> <tr> <td data-bbox="383 996 422 1019">i</td> <td data-bbox="422 996 1442 1019">подавление CLIR</td> </tr> <tr> <td data-bbox="383 1030 438 1052">&lt;G&gt;</td> <td data-bbox="438 1030 1442 1086">G, g информация CUG, виды использования задаются с помощью команды +CCUG</td> </tr> <tr> <td data-bbox="383 1097 422 1120">&lt;;&gt;</td> <td data-bbox="422 1097 1442 1120">речевое соединение, возврат в командный режим</td> </tr> </table>	<n>	Целочисленный номер позиции в памяти должен находиться в диапазоне имеющихся номеров позиций для выбранной памяти	<I>	I вызов CLIR	i	подавление CLIR	<G>	G, g информация CUG, виды использования задаются с помощью команды +CCUG	<;>	речевое соединение, возврат в командный режим
<n>	Целочисленный номер позиции в памяти должен находиться в диапазоне имеющихся номеров позиций для выбранной памяти										
<I>	I вызов CLIR										
i	подавление CLIR										
<G>	G, g информация CUG, виды использования задаются с помощью команды +CCUG										
<;>	речевое соединение, возврат в командный режим										
	<p>Экстренный вызов: карточка SIM не требуется &lt;n&gt; 112 номер, использующийся во всем мире</p>										
<p>Ссылка V.25ter/GSM 07.07</p>	<p>Примечание</p>										

ATD<str>	Установление соединения по абонентскому номеру в памяти с соответствующим алфавитно-цифровым полем										
<p>Выполняемая команда ATD&lt;str&gt;[!] [G][:]</p>	<p>Действие ТА пытается установить исходящее соединение по сохраненному номеру. Поиск записи &lt;str&gt; осуществляется в памяти всех типов. <i>Примечание:</i> Как правило, эта команда может быть прервана, если во время ее выполнения принят какой-либо символ. На некоторых стадиях установления соединения прерывание невозможно, напр., при квитировании установления связи. При ошибке, связанной с функционированием оконечного устройства: <b>+CME ERROR: &lt;err&gt;</b> Если нет сигнала готовности к набору (и параметр X=2 или X=4): <b>NO DIALTONE</b> Если абонент занят (и параметр X=3 или X=4) <b>BUSY</b> Если установление соединения невозможно: <b>NO CARRIER</b> При успешном соединении (не речевое соединение): <b>CONNECT&lt;text&gt;</b> <i>Примечание:</i> &lt;text&gt; только если параметр X&gt;0 ТА переключается в режим передачи данных. При возврате ТА в командный режим после разъединения соединения: <b>OK</b> При успешном соединении и речевом соединении: <b>OK</b></p> <p>Параметры</p> <table border="0"> <tr> <td data-bbox="383 929 598 1019">&lt;str&gt;</td> <td data-bbox="598 929 1441 1019">Значение типа "строка" ("x"), которое должно встречаться в алфавитно-цифровом поле, по крайней мере, в одном из типов памяти, по которым осуществляется поиск.</td> </tr> <tr> <td data-bbox="383 1019 598 1052">&lt;I&gt;</td> <td data-bbox="598 1019 1441 1052">I вызов CLIR</td> </tr> <tr> <td data-bbox="383 1052 598 1086">&lt;G&gt;</td> <td data-bbox="598 1052 1441 1086">i подавление CLIR</td> </tr> <tr> <td data-bbox="383 1086 598 1142">&lt;G&gt;</td> <td data-bbox="598 1086 1441 1142">G, g информация CUG, виды использования задаются с помощью команды +CCUG</td> </tr> <tr> <td data-bbox="383 1142 598 1176">&lt;:&gt;</td> <td data-bbox="598 1142 1441 1176">речевое соединение, возврат в командный режим</td> </tr> </table>	<str>	Значение типа "строка" ("x"), которое должно встречаться в алфавитно-цифровом поле, по крайней мере, в одном из типов памяти, по которым осуществляется поиск.	<I>	I вызов CLIR	<G>	i подавление CLIR	<G>	G, g информация CUG, виды использования задаются с помощью команды +CCUG	<:>	речевое соединение, возврат в командный режим
<str>	Значение типа "строка" ("x"), которое должно встречаться в алфавитно-цифровом поле, по крайней мере, в одном из типов памяти, по которым осуществляется поиск.										
<I>	I вызов CLIR										
<G>	i подавление CLIR										
<G>	G, g информация CUG, виды использования задаются с помощью команды +CCUG										
<:>	речевое соединение, возврат в командный режим										
Ссылка V.25ter/GSM 07.07	Примечание										



ATDI	Установление соединения по номеру ЦСИС <n> с носимого телефона								
<p>Выполняемая команда ATDI&lt;n&gt;[:;]</p>	<p>Действие ТА пытается установить исходящее соединение по абонентскому номеру ЦСИС. <i>Примечание:</i> Как правило, эта команда может быть прервана, если во время ее выполнения принят какой-либо символ. На некоторых стадиях установления соединения прерывание невозможно, напр., при квитировании установления связи. Если нет сигнала готовности к набору (и параметр X=2 или X=4) <b>NO DIALTONE</b> Если абонент занят (и параметр X=3 или X=4) <b>BUSY</b> Если установление соединения невозможно: <b>NO CARRIER</b> При успешном соединении (не речевое соединение): <b>CONNECT&lt;text&gt;</b> <i>Примечание:</i> &lt;text&gt; только если параметр X&gt;0 ТА переключается в режим передачи данных. При возврате ТА в командный режим после разъединения соединения: <b>OK</b> При успешном соединении и речевом соединении: <b>OK</b></p> <p>Параметры</p> <table border="0"> <tr> <td data-bbox="383 795 526 828">&lt;n&gt;</td> <td data-bbox="526 795 1437 828">[+]&lt;d&gt; абонентский номер последовательность символов, макс. 20 символов</td> </tr> <tr> <td data-bbox="383 840 526 873">+</td> <td data-bbox="526 840 1437 873">международный формат набора</td> </tr> <tr> <td data-bbox="383 884 526 918">&lt;d&gt;</td> <td data-bbox="526 884 1437 918">номер ЦСИС последовательность символов: +,0-9, A, B, C</td> </tr> <tr> <td data-bbox="383 929 526 963">&lt;;&gt;</td> <td data-bbox="526 929 1437 963">речевое соединение</td> </tr> </table>	<n>	[+]<d> абонентский номер последовательность символов, макс. 20 символов	+	международный формат набора	<d>	номер ЦСИС последовательность символов: +,0-9, A, B, C	<;>	речевое соединение
<n>	[+]<d> абонентский номер последовательность символов, макс. 20 символов								
+	международный формат набора								
<d>	номер ЦСИС последовательность символов: +,0-9, A, B, C								
<;>	речевое соединение								
Ссылка Siemens	Примечание								

ATDL	Набор последнего использованного номера (повторный набор)
<p>Выполняемая команда ATDL[:]</p>	<p>Действие ТА пытается установить исходящее соединение по сохраненному абонентскому номеру. <i>Примечание:</i> Как правило, эта команда может быть прервана, если во время ее выполнения принят какой-либо символ. На некоторых стадиях установления соединения прерывание невозможно, напр., при квитировании установления связи. Если последнего набранного номера нет или номер неправильный: <b>+CME ERROR</b> В остальных случаях: Если нет сигнала готовности к набору (и параметр X=2 или X=4): <b>NO DIALTONE</b> Если абонент занят (и параметр X=3 или X=4): <b>BUSY</b> Если установление соединения невозможно: <b>NO CARRIER</b> При успешном соединении (не речевое соединение): <b>CONNECT&lt;text&gt;</b> <i>Примечание:</i> &lt;text&gt; только если параметр X&gt;0 ТА переключается в режим передачи данных. При возврате ТА в командный режим после разъединения соединения: <b>OK</b> При успешном соединении и речевом соединении: <b>OK</b> Параметры &lt;:&gt; речевое соединение</p>
<p>Ссылка Siemens</p>	<p>Примечание</p>

<b>ATDS Набор абонентского номера из телефонного справочника оконечного устройства</b>	
<p>Выполняемая команда ATDS=&lt;n&gt;[:]</p>	<p>Действие ТА пытается установить исходящее соединение по сохраненному абонентскому номеру. Поиск номера осуществляется в телефонном справочнике оконечного устройства "ME". <b>Примечание:</b> Как правило, эта команда может быть прервана, если во время ее выполнения принят какой-либо символ. На некоторых стадиях установления соединения прерывание невозможно, напр., при квитировании установления связи. Если правильного номера нет: <b>+CME ERROR: &lt;err&gt;</b> В остальных случаях: Если нет сигнала готовности к набору (и параметр X=2 или X=4): <b>NO DIALTONE</b> Если абонент занят (и параметр X=3 или X=4): <b>BUSY</b> Если установление соединения невозможно: <b>NO CARRIER</b> При успешном соединении (не речевое соединение): <b>CONNECT&lt;text&gt;</b> <b>Примечание:</b> &lt;text&gt; только если параметр X&gt;0 ТА переключается в режим передачи данных. При возврате ТА в командный режим после разъединения соединения: <b>OK</b> При успешном соединении и речевом соединении: <b>OK</b> Параметры &lt;n&gt; 1-5 адрес сохраненного абонентского номера &lt;;&gt; речевое соединение</p>
<p>Ссылка Siemens</p>	<p>Примечание</p>

<b>ATE Режим "эхо" вводимых команд</b>	
<p>Команда записи ATE[&lt;value&gt;]</p>	<p>Действие Этой настройкой определяется, должно ли ТА в командном режиме возвращать принятые от ТЕ символы в виде эха или нет. <b>OK</b> Параметры &lt;value&gt; 0 режим "эхо" выключен 1 режим "эхо" включен</p>
<p>Ссылка V.25ter</p>	<p>Примечание</p>

<b>ATH Разъединение установленного соединения (отбой)</b>	
<p>Выполняемая команда ATH[n]</p>	<p>Действие Установленное соединение разъединяется локальным ТЕ из командной строки и завершается. <b>OK</b> <b>Примечание:</b> После отключения линии 109 (DCD) выдается сообщение ОК (если ранее эта линия была включена). Параметры &lt;n&gt; 0 отсоединение от линии и завершение соединения</p>
<p>Ссылка V.25ter</p>	<p>Примечание</p>

<b>АТ1 Вывод данных об изделии</b>	
Выполняемая команда АТ1	<p>Действие</p> <p>Оконечное устройство выводит информацию об изделии:</p> <p><b>SIEMENS</b></p> <p><b>M20</b></p> <p><b>Revision: x.yy, DD.MM.YY HH:MM</b></p> <p><b>ОК</b></p> <p>Расшифровка параметра "Revision": Версия (x) и вариант (y) программного обеспечения. Дата и время выпуска программного обеспечения. DD: день, MM: месяц, YY: год, HH: часы, MM: минуты</p> <p>Параметры</p>
Ссылка V.25ter	Примечание

<b>АТО Переключение из командного режима в режим передачи данных (возврат в режим "Online")</b>	
Выполняемая команда АТО[n]	<p>Действие</p> <p>ТА восстанавливает соединение и переходит из командного режима в режим передачи данных.</p> <p>Если восстановление соединения не завершилось успешно:</p> <p><b>NO CARRIER</b></p> <p>В остальных случаях:</p> <p>ТА переходит из командного режима в режим передачи данных: <b>CONNECT &lt;text&gt;</b></p> <p><u>Примечание:</u> &lt;text&gt; только если параметр X&gt;0</p> <p>Параметры</p> <p>&lt;n&gt;            0            переключение из командного режима в режим передачи данных</p>
Ссылка V.25ter	Примечание

<b>АТQ Выбор режима вывода кодов результатов</b>	
Команда записи АТQ[<n>]	<p>Действие</p> <p>Этот параметр определяет, осуществляет ли ТА передачу кодов результатов ТЕ или нет. Параметр не оказывает влияния на информационные тексты, передаваемые по запросу.</p> <p>если &lt;n&gt;=0:</p> <p><b>ОК</b></p> <p>если &lt;n&gt;=1:</p> <p><b>(вывода нет)</b></p> <p>Параметры</p> <p>&lt;n&gt;            0            DCE передает коды результатов.</p> <p>                 1            коды результатов подавляются и не передаются.</p>
Ссылка V.25ter	Примечание

<b>АТS0 Автоматический прием вызовов после n вызывных сигналов</b>	
Команда чтения АТS0?	<p>Действие</p> <p>&lt;n&gt; <b>ОК</b></p>
Команда записи АТS0=<n>	<p>Действие</p> <p>Этот параметр определяет количество вызывных сигналов перед автоматическим приемом вызова.</p> <p><b>ОК</b></p> <p>Параметры</p> <p>&lt;n&gt;            0            автоматический прием вызовов отключен</p> <p>                 1-255    автоматический прием вызовов после указанного числа вызывных сигналов</p>
Ссылка V.25ter	Примечание

ATS3 Задание символа окончания командной строки	
Команда чтения ATS3?	Действие <n> ОК
Команда записи ATS3=<n>	<p>Действие Этот параметр определяет символ, который воспринимается ТА как окончание переданной командной строки.</p> <p><b>ОК</b> Параметры &lt;n&gt; 0-13-127 символ окончания командной строки</p> <p><i><b>Примечание:</b></i> Стандартное значение 13 = CR.</p> <p><i><b>Примечание:</b></i> При использовании другого значения, не равного 13, возможно возникновение проблем при вводе команд.</p>
Ссылка V.25ter	Примечание



<b>ATS4 Задание символа форматирования для кодов результатов</b>	
Команда чтения ATS4?	Действие <n> ОК
Команда записи ATS4=<n>	Действие Этот параметр определяет символ, который генерируется ТА для кодов результатов и информационного текста. <b>ОК</b> Параметры <n> 0-10-127 символ форматирования для кодов результатов <b>Примечание:</b> стандартное значение 10 = LF.
Ссылка V.25ter	Примечание

<b>ATS5 Задание символа редактирования для командной строки</b>	
Команда чтения ATS5?	Действие <n> ОК
Команда записи ATS5=<n>	Действие Этот параметр определяет символ, который распознается ТА как запрос на стирание предыдущего символа в командной строке. <b>ОК</b> Параметры <n> 0-8-127 символ форматирования для командной строки <b>Примечание:</b> стандартное значение 8 = Backspace.
Ссылка V.25ter	Примечание

<b>ATS7 Задание времени ожидания в секундах перед установлением соединения</b>	
Команда чтения ATS7?	Действие <n> ОК
Команда записи ATS7=<n>	Действие Этот параметр определяет время ожидания установления соединения при опросе вызова и при установлении исходящего соединения. <b>ОК</b> Параметры <n> 0-60-255 время ожидания установления соединения в секундах
Ссылка V.25ter	Примечание

<b>ATS8 Время ожидания в секундах для модификатора набора "запятая"</b>	
Команда чтения ATS8?	Действие <n> ОК
Команда записи ATS8=<n>	Действие Не оказывает влияния в случае GSM. <b>ОК</b> Параметры <n> 0 если в последовательности символов набора встречается запятая, паузы нет 2 стандартное значение 1-255 время ожидания в секундах
Ссылка V.25ter	Примечание

<b>ATS10 Задание задержки разъединения при потере несущей</b>	
Команда чтения ATS10?	Действие <n> ОК
Команда записи AT10=<n>	Действие Этот параметр определяет, как долго ТА остается в режиме соединения после потери несущей. Если перед разъединением несущая будет обнаружена, то соединение сохраняется. <b>ОК</b> Параметры <n> 1-15-255 задержка в десятых долях секунды
Ссылка V.25ter	Примечание

<b>ATV Задание режима форматирования для кодов результатов</b>	
Команда записи ATV[<value>]	Действие Этот параметр определяет вывод перед кодами результатов и информационными ответами и после них. если <value> =0: <b>0</b> если <value> =1 <b>ОК</b> Параметры <value> 0 информационный ответ: <CR><LF> <text><CR><LF> краткий формат кода результата: <CR><LF><numeric code><CR> 1 информационный ответ: <CR><LF><text><CR><LF> длинный формат краткого кода результата: <CR><LF><verbose code><CR><LF>
Ссылка V.25ter	Примечание

<b>АТХ</b> Задание формата ответа CONNECT и контроля соединения																
Команда записи АТХ[<value>]	<p>Действие</p> <p>Этот параметр определяет, распознает ли ТА наличие сигнала готовности к набору и сигнала занято, и выдает ли ТА определенные коды результатов.</p> <p><b>ОК</b></p> <p>Параметры</p> <table border="0"> <tr> <td>&lt;value&gt;</td> <td>0</td> <td>выводится только код результата CONNECT, распознавание сигнала готовности к набору и сигнала занято отключено</td> </tr> <tr> <td></td> <td>1</td> <td>выводится только код результата CONNECT&lt;text&gt; распознавание сигнала готовности к набору и сигнала занято отключено</td> </tr> <tr> <td></td> <td>2</td> <td>выводится код результата CONNECT&lt;text&gt; распознавание сигнала готовности к набору включено, распознавание сигнала занято отключено</td> </tr> <tr> <td></td> <td>3</td> <td>выводится код результата CONNECT&lt;text&gt; распознавание сигнала готовности к набору отключено, распознавание сигнала занято включено</td> </tr> <tr> <td></td> <td>4</td> <td>выводится код результата CONNECT&lt;text&gt; распознавание сигнала готовности к набору и сигнала занято включено</td> </tr> </table>	<value>	0	выводится только код результата CONNECT, распознавание сигнала готовности к набору и сигнала занято отключено		1	выводится только код результата CONNECT<text> распознавание сигнала готовности к набору и сигнала занято отключено		2	выводится код результата CONNECT<text> распознавание сигнала готовности к набору включено, распознавание сигнала занято отключено		3	выводится код результата CONNECT<text> распознавание сигнала готовности к набору отключено, распознавание сигнала занято включено		4	выводится код результата CONNECT<text> распознавание сигнала готовности к набору и сигнала занято включено
<value>	0	выводится только код результата CONNECT, распознавание сигнала готовности к набору и сигнала занято отключено														
	1	выводится только код результата CONNECT<text> распознавание сигнала готовности к набору и сигнала занято отключено														
	2	выводится код результата CONNECT<text> распознавание сигнала готовности к набору включено, распознавание сигнала занято отключено														
	3	выводится код результата CONNECT<text> распознавание сигнала готовности к набору отключено, распознавание сигнала занято включено														
	4	выводится код результата CONNECT<text> распознавание сигнала готовности к набору и сигнала занято включено														
Ссылка V.25ter	Примечание															

<b>АТЗ</b> Задание всех параметров в соответствии с настройками пользователя				
Выполняемая команда АТЗ[<value>]	<p>Действие</p> <p>ТА задает все параметры в соответствии с настройками пользователя. Если установлено соединение, то оно разъединяется.</p> <p>Примечание 1: Настройки пользователя сохраняются в энергонезависимой памяти.</p> <p>Примечание 2: Если настройки пользователя содержат некорректные значения параметров, то загружаются заводские настройки.</p> <p>Примечание 3: Следующие команды в той же командной строке игнорируются. Следующую команду можно вводить только после задержки 300 мс, так как в противном случае может быть искажен ответ "ОК".</p> <p><b>ОК</b></p> <p>Параметры</p> <table border="0"> <tr> <td>&lt;value&gt;</td> <td>0</td> <td>возврат в исходное состояние и загрузка настроек пользователя из памяти 0</td> </tr> </table>	<value>	0	возврат в исходное состояние и загрузка настроек пользователя из памяти 0
<value>	0	возврат в исходное состояние и загрузка настроек пользователя из памяти 0		
Ссылка V.25ter	Примечание			

<b>АТ&amp;С</b> Задание режима работы управляющей линии DCD (детектор принимаемого линейного сигнала канала данных)							
Команда записи АТ&С[<value>]	<p>Действие</p> <p>Этот параметр определяет, как состояние управляющей линии 109 (DCD) связано с распознаванием принимаемого линейного сигнала от удаленного абонента.</p> <p><b>ОК</b></p> <p>Параметры</p> <table border="0"> <tr> <td>&lt;value&gt;</td> <td>0</td> <td>линия DCD всегда в состоянии ON (независимо от состояния несущей удаленного абонента).</td> </tr> <tr> <td></td> <td>1</td> <td>DCD переводится в состояние ON, только при наличии несущей (ON служит индикацией соединения).</td> </tr> </table>	<value>	0	линия DCD всегда в состоянии ON (независимо от состояния несущей удаленного абонента).		1	DCD переводится в состояние ON, только при наличии несущей (ON служит индикацией соединения).
<value>	0	линия DCD всегда в состоянии ON (независимо от состояния несущей удаленного абонента).					
	1	DCD переводится в состояние ON, только при наличии несущей (ON служит индикацией соединения).					
Ссылка V.25ter	Примечание						





<b>AT&amp;D Задание режима работы управляющей линии DTR (оконечное оборудование данных готово)</b>							
Команда записи AT&D[<value>]	<p>Действие Этот параметр определяет реакцию ТА на переключение линии 108/2 (DTR) в режиме данных из состояния ON в состояние OFF.</p> <p><b>OK</b></p> <p>Параметры &lt;value&gt;</p> <table border="0"> <tr> <td style="padding-right: 20px;">0</td> <td>ТА игнорирует состояние DTR.</td> </tr> <tr> <td>1</td> <td>При переключении ON-&gt;OFF на линии DTR ТА переключается в командный режим. Соединение с удаленным абонентом не прерывается.</td> </tr> <tr> <td>2</td> <td>При переключении ON-&gt;OFF на линии DTR ТА прерывает соединение и переходит в командный режим. В состоянии DTR = OFF автоматический прием вызовов отключается.</td> </tr> </table>	0	ТА игнорирует состояние DTR.	1	При переключении ON->OFF на линии DTR ТА переключается в командный режим. Соединение с удаленным абонентом не прерывается.	2	При переключении ON->OFF на линии DTR ТА прерывает соединение и переходит в командный режим. В состоянии DTR = OFF автоматический прием вызовов отключается.
0	ТА игнорирует состояние DTR.						
1	При переключении ON->OFF на линии DTR ТА переключается в командный режим. Соединение с удаленным абонентом не прерывается.						
2	При переключении ON->OFF на линии DTR ТА прерывает соединение и переходит в командный режим. В состоянии DTR = OFF автоматический прием вызовов отключается.						
Ссылка V.25ter	Примечание M1: <value> 0-3						

<b>AT&amp;F Задание для всех параметров заводских настроек</b>			
Выполняемая команда AT&F[<value>]	<p>Действие ТА изменяет значения всех параметров в соответствии с заводскими настройками. Если установлено соединение, то оно разъединяется.</p> <p><u>Примечание:</u></p> <p>1) Если используется одиночная команда AT&amp;F(CR), то следующую команду (AT...) можно передавать только после задержки 300 мс, так как в противном случае возможно искажение ответа "OK".</p> <p>2) При использовании "&amp;F" в командной строке никаких ограничений нет (напр., AT&amp;Fs0=1&amp;W+cbst=7,0,1).</p> <p><b>OK</b></p> <p>Параметры &lt;value&gt;</p> <table border="0"> <tr> <td style="padding-right: 20px;">0</td> <td>все параметры ТА устанавливаются в соответствии с заводскими настройками</td> </tr> </table>	0	все параметры ТА устанавливаются в соответствии с заводскими настройками
0	все параметры ТА устанавливаются в соответствии с заводскими настройками		
Ссылка V.25ter	Примечание		

<b>AT&amp;S Задание режима работы управляющей линии DSR (аппаратура окончания канала данных готова)</b>					
Команда записи AT&S<value>	<p>Действие Этот параметр определяет, в какое состояние ТА переводит управляющую линию 107 (DSR) в зависимости от состояния связи подключенного к ТА ТЕ.</p> <p><b>OK</b></p> <p>Параметры &lt;value&gt;</p> <table border="0"> <tr> <td style="padding-right: 20px;">0</td> <td>DSR всегда ON</td> </tr> <tr> <td>1</td> <td>ТА в командном режиме: DSR в состоянии OFF ТА в режиме данных: DSR в состоянии ON</td> </tr> </table>	0	DSR всегда ON	1	ТА в командном режиме: DSR в состоянии OFF ТА в режиме данных: DSR в состоянии ON
0	DSR всегда ON				
1	ТА в командном режиме: DSR в состоянии OFF ТА в режиме данных: DSR в состоянии ON				
Ссылка V.25ter, +IDSR	Примечание				

AT&V Вывод текущей конфигурации	
Выполняемая команда AT&V[<n>]	<p>Действие TA выводит текущие значения параметров: <b>ACTIVE PROFILE:</b> <b>E1 L0 M0 Q0 V1 X4 &amp;C1 &amp;D0 &amp;S1 %D0;</b> <b>S0:0 S2:43 S3:13 S4:10 S5:8 S6:2 S7:60 S8:2 S10:15 S12:10 S13:60 S1:0</b> <b>+CBST: 7,0,1</b> <b>+CIWF: 0</b> <b>+CRLP: 61,61,48,6,0,3</b> <b>+CRC:0</b> <b>+CR: 0</b> <b>+FCLASS: 0</b> <b>+IFC: 2,2</b> <b>+ICF: 3,3</b> <b>+DR: 0</b> <b>+CMGF: 1</b> <b>+CSDH: 0</b> <b>+CNMI: 2,1,0,0,0</b> <b>+ILRR: 0</b> <b>+IPR: 19200</b> <b>+DS: 3,0,512,20</b> <b>^SMGO: 0</b> <b>+CSMS: 0</b> <b>^SACM: 0</b> <b>^SCKS: 0</b> <b>+CREG: 0</b> <b>+CCUG: 0,0,0</b> <b>+CLIP: 0</b> <b>+COLP: 0</b> <b>+CCWA: 0</b> <b>+CAOC: 1</b> <b>+CLIR: 0</b> <b>+CSCA: ""</b> <b>+CSMP: 17,167</b> <b>OK</b> Параметры &lt;n&gt;            0            номер настроек</p>
Ссылка	Примечание

AT&W Сохранение текущих значений параметров в настройках пользователя	
Выполняемая команда AT&W[<n>]	<p>Действие TA сохраняет текущие значения параметров в настройках пользователя. <b><u>Примечание 1:</u></b> Настройки пользователя сохраняются в энергонезависимой памяти. <b>OK</b> Параметры &lt;n&gt;            0            Номер настроек, в которых должны быть сохранены параметры.</p>
Ссылка V.25ter	Примечание



<b>AT&amp;Z Сохранение абонентского номера в энергонезависимой памяти оконечного устройства</b>	
<p>Выполняемая команда AT&amp;Z&lt;n&gt;=&lt;x&gt;</p>	<p>Действие ТА сохраняет последовательность набора в энергонезависимой памяти оконечного устройства в позиции &lt;n&gt;. Сохраняются только цифры и символы 'i' и '+'. <b>OK</b></p> <p>Параметры</p> <p>&lt;n&gt;            1-4     номер позиции в памяти</p> <p>&lt;x&gt;            [i][+]&lt;d&gt; абонентский номер                   последовательность символов, максимум 20 символов</p> <p>+                международный формат набора</p> <p>&lt;d&gt;             номер ЦСИС                   последовательность символов: +, 0-9, A, B, C</p>
<p>Ссылка Siemens</p>	<p>Примечание</p>

<b>AT%D Автоматический набор абонентского номера из памяти оконечного устройства "1" с DTR</b>	
<p>Выполняемая команда AT%D&lt;n&gt;[:]</p>	<p>Действие ТА пытается установить исходящее соединение по сохраненному абонентскому номеру. ТА считывает абонентский номер из ячейки "1" памяти абонентских номеров оконечного устройства и осуществляет набор этого номера. Если нет сигнала готовности к набору (и параметр X=2 или X=4): <b>NO DIALTONE</b> Если абонент занят (и параметр X=3 или X=4): <b>BUSY</b> Если установление соединения невозможно: <b>NO CARRIER</b> При успешном соединении (не речевое соединение): <b>CONNECT&lt;text&gt;</b> <i>Примечание:</i> &lt;text&gt; только если параметр X&gt;0 ТА переключается в режим передачи данных. При возврате ТА в командный режим после разъединения соединения: <b>OK</b> При успешном соединении и при речевом соединении: <b>OK</b></p> <p>Параметры</p> <p>&lt;n&gt;            0        ТА игнорирует состояние DTR</p> <p>                  1        переключение OFF-&gt;ON на линии DTR: ТА набирает абонентский номер из ячейки памяти '0'</p>
<p>Ссылка Siemens</p>	<p>Примечание</p>



AT+DR		Сообщение о сжатии данных V.42bis	
Команда проверки AT+DR=?	Действие <b>+DR:</b> (список поддерживаемых значений <value>) <b>OK</b> Параметры См. команду записи.		
Команда чтения AT+DR?	Действие <b>+DR:</b> <value> <b>OK</b> Параметры См. команду записи.		
Команда записи AT+DR=<value>	Действие Этот параметр определяет, должно ли TA после установления соединения передавать TE промежуточные коды результатов для текущего сжатия данных. <b>OK</b> Параметры <value>     0       передача отключена 1       передача включена		
	Промежуточные коды результатов <b>+DR:</b> <type> <b>Примечание:</b> Передается при установлении соединения. Параметры <type>       NONE           сжатия данных нет V42B           рекомендации V42bis используются в обоих направлениях B42B RD       рекомендации V42bis используются только в направлении приема B42B TD       рекомендации V42bis используются только в направлении передачи		
Ссылка V.25ter	Примечание		

<b>AT+DS Задание режима сжатия данных V.42bis</b>	
Команда проверки AT+DS=?	Действие <b>+DS:</b> (список поддерживаемых <p0>s), (список поддерживаемых параметров <n>), (список поддерживаемых параметров <p1>), (список поддерживаемых параметров <p2>) <b>OK</b> Параметры См. команду записи.
Команда чтения AT+DS?	Действие <b>+DR:</b> <p0>,<n>,<p1>,<p2> <b>OK</b> Параметры См. команду записи.
Команда записи AT+DS=[<p0>[,<n>[,<p1>[,<p2>]]]]	Действие Этот параметр определяет режим сжатия данных, который может использовать ТА во время обмена сжатыми данными с ТА удаленного абонента после установления соединения. <u>Примечание 1:</u> Только для соединений передачи данных. <u>Примечание 2:</u> GSM передает данные “прозрачно”. Удаленное ТА может поддерживать сжатие данных. <b>OK</b> Параметры <u>Примечание:</u> см. также ITU V.42bis <p0>            0                            НЕТ 1                            только при передаче 2                            только при приеме 3                            в обоих направлениях, но разрешено согласование <n>            0                            разрешено согласование понижения r0 1                            согласование r0 не разрешено – при различии соединении разъединяется <p1>            512-1024                    размер словаря <u>Примечание:</u> стандартное значение определяется изготовителем. <p2>            6-64                            максимальная длина последовательности символов
Ссылка V.25ter	Примечание Функционирование зависит от сети.

<b>AT+GCAP Опрос полного списка функций ТА</b>	
Команда проверки AT+GCAP=?	Действие <b>OK</b> Параметры
Выполняемая команда AT+GCAP	Действие ТА выводит список дополнительных функциональных возможностей. <b>+GCAP:</b> <name> <b>OK</b> Параметры <name>            напр.: +CGSM, +FCLASS, +DS
Ссылка V.25ter	Примечание



<b>AT+GMI</b> <b>Опрос кода изготовителя</b>	
Команда проверки AT+GMI=?	Действие <b>OK</b> Параметры
Выполняемая команда AT+GMI	Действие ТА выводит, по крайней мере, одну строку информационного текста с указанием изготовителя. <b>SIEMENS</b> <b>OK</b> Параметры
Ссылка V.25ter	Примечание <i>См. также "AT+CGMI Опрос кода изготовителя".</i>

<b>AT+GMM</b> <b>Опрос кода модели ТА</b>	
Команда проверки AT+GMM=?	Действие <b>OK</b> Параметры
Выполняемая команда AT+GMM	ТА выводит, по крайней мере, одну строку информационного текста с указанием специфичной модели устройства. <b>M20</b> <b>OK</b> Параметры
Ссылка V.25ter	Примечание <i>См. также "AT+CGMM Опрос кода модели".</i>

<b>AT+GMR</b> <b>Опрос кода версии ТА (состояние ПО)</b>	
Команда проверки AT+GMR=?	Действие <b>OK</b>
Выполняемая команда AT+GMR	Действие ТА выводит, по крайней мере, одну строку информационного текста. По этой информации пользователь может определить текущую версию, ревизию или дату ревизии, а так же дополнительную информацию об устройстве. <b>Revision x.yy</b> <b>OK</b> Параметры
Ссылка V.25ter	Примечание <i>См. также "AT+CGMR Опрос кода версии (состояние ПО)".</i>

<b>AT+GOI</b> <b>Опрос глобального кода объекта</b>	
Команда проверки AT+GOI=?	Действие <b>OK</b>
Выполняемая команда AT+GOI	Действие ТА выводит, по крайней мере, одну строку информационного текста, по которой идентифицируется устройство (на основе системы ISO для регистрации уникальных кодов объекта). <b>Cellular Engine Siemens M20</b> <b>OK</b> Параметры
Ссылка V.25ter	Примечание

<b>AT+GSN</b> <b>Опрос серийного номера ТА</b>	
Команда проверки AT+GSN=?	Действие <b>OK</b>
Выполняемая команда AT+GSN	Действие ТА выводит, по крайней мере, одну строку информационного текста, по которому пользователь может идентифицировать устройство. <b>&lt;serial number id&gt; OK</b> Параметры <b>&lt;sn&gt;</b> IMEI телефонного аппарата (уникальный идентификационный номер)
Ссылка V.25ter	Примечание Серийные номера всех оконечных устройств (IMEI) различны.

<b>AT+ICF</b> <b>Задание синхронизации управляющих символов ТЕ-ТА</b>																															
Команда проверки AT+ICF=?	Действие <b>+ICF: (поддерживаемые форматы &lt;format&gt;), (поддерживаемые виды четности &lt;parity&gt;) OK</b> Параметры См. команду записи.																														
Команда чтения AT+ICF?	Действие <b>+ICF: &lt;format&gt;,&lt;parity&gt; OK</b> <b>Примечание:</b> эта синхронизация используется для командного режима. Параметры См. команду записи.																														
Команда записи AT+ICF= [<format>, [<parity>]]	Действие Этот параметр определяет формат синхронизации символов для последовательного интерфейса и принимаемую ТА от ТЕ четность. <b>Примечание:</b> +IPR=0 форсирует +ICF=0 <b>OK</b> Параметры <b>Примечание:</b> если четность не указано в поле формата, то поле четности игнорируется. <table border="0"> <tr> <td><b>&lt;format&gt;</b></td> <td>1</td> <td>8 данные 0 четность 2 стоп</td> </tr> <tr> <td></td> <td>2</td> <td>8 данные 1 четность 1 стоп</td> </tr> <tr> <td></td> <td><u>3</u></td> <td>8 данные 0 четность 1 стоп</td> </tr> <tr> <td></td> <td>4</td> <td>7 данные 0 четность 2 стоп</td> </tr> <tr> <td></td> <td>5</td> <td>7 данные 1 четность 1 стоп</td> </tr> <tr> <td></td> <td>6</td> <td>7 данные 0 четность 1 стоп</td> </tr> <tr> <td><b>&lt;parity&gt;</b></td> <td>0</td> <td>нечетная</td> </tr> <tr> <td></td> <td>1</td> <td>четная</td> </tr> <tr> <td></td> <td>2</td> <td>маркер (1)</td> </tr> <tr> <td></td> <td><u>3</u></td> <td>пробел (0)</td> </tr> </table>	<b>&lt;format&gt;</b>	1	8 данные 0 четность 2 стоп		2	8 данные 1 четность 1 стоп		<u>3</u>	8 данные 0 четность 1 стоп		4	7 данные 0 четность 2 стоп		5	7 данные 1 четность 1 стоп		6	7 данные 0 четность 1 стоп	<b>&lt;parity&gt;</b>	0	нечетная		1	четная		2	маркер (1)		<u>3</u>	пробел (0)
<b>&lt;format&gt;</b>	1	8 данные 0 четность 2 стоп																													
	2	8 данные 1 четность 1 стоп																													
	<u>3</u>	8 данные 0 четность 1 стоп																													
	4	7 данные 0 четность 2 стоп																													
	5	7 данные 1 четность 1 стоп																													
	6	7 данные 0 четность 1 стоп																													
<b>&lt;parity&gt;</b>	0	нечетная																													
	1	четная																													
	2	маркер (1)																													
	<u>3</u>	пробел (0)																													
Ссылка V.25ter	Примечание																														

<b>АТ+IFC</b> <b>Задание локального управления потоками ТЕ-ТА</b>															
Команда проверки АТ+IFC=?	<p>Действие <b>+IFC:</b> (список поддерживаемых &lt;dce_by_dte&gt;s), (список поддерживаемых &lt;dte_by_dce&gt;s) <b>ОК</b></p> <p>Параметры См. команду записи.</p>														
Команда чтения АТ+IFC?	<p>Действие <b>+IFC:</b> &lt;dce_by_dte&gt;,&lt;dte_by_dce&gt; <b>ОК</b></p> <p><i><b>Примечание:</b></i> Это управление потоками применяется к режиму данных.</p> <p>Параметры См. команду записи.</p>														
Команда записи АТ+IFC=[<dce_by_dte>[,<dte_by_dce>]]	<p>Действие Этот параметр определяет управление потоками последовательного интерфейса для режима данных. <b>ОК</b></p> <p>Параметры &lt;dce_by_dte&gt; задает способ, используемый ТЕ при приеме данных от ТА.</p> <table border="0"> <tr><td>0</td><td>нет</td></tr> <tr><td>1</td><td>XON/XOFF, символы не передаются в стек данных</td></tr> <tr><td><u>2</u></td><td>линия 133: Ready for Receiving (готовность к приему)</td></tr> <tr><td>3</td><td>XON/XOFF, символы передаются в стек данных</td></tr> </table> <p>&lt;dte_by_dce&gt; задает способ, используемый ТА при приеме данных от ТЕ.</p> <table border="0"> <tr><td>0</td><td>нет</td></tr> <tr><td>1</td><td>XON/XOFF</td></tr> <tr><td><u>2</u></td><td>линия 106: Clear To Send (CTS, готовность к передаче)</td></tr> </table>	0	нет	1	XON/XOFF, символы не передаются в стек данных	<u>2</u>	линия 133: Ready for Receiving (готовность к приему)	3	XON/XOFF, символы передаются в стек данных	0	нет	1	XON/XOFF	<u>2</u>	линия 106: Clear To Send (CTS, готовность к передаче)
0	нет														
1	XON/XOFF, символы не передаются в стек данных														
<u>2</u>	линия 133: Ready for Receiving (готовность к приему)														
3	XON/XOFF, символы передаются в стек данных														
0	нет														
1	XON/XOFF														
<u>2</u>	линия 106: Clear To Send (CTS, готовность к передаче)														
Ссылка V.25ter	<p>Примечание В AD6426 нет контактов для линии 133. ТТР использует для этого способа линию 105(RTS).</p>														



AT+ILRR <b>Задание режима сообщений о локальной скорости передачи TE-TA</b>	
Команда проверки AT+ILRR=?	<p>Действие <b>+ILRR:</b> (список поддерживаемых значений &lt;value&gt;) <b>OK</b></p> <p>Параметры См. команду записи.</p>
Команда чтения AT+ILRR?	<p>Действие <b>+ILRR:</b> &lt;value&gt; <b>OK</b></p> <p>Параметры См. команду записи.</p>
Команда записи AT+ILRR= <value>	<p>Действие Этот параметр определяет, выводится ли при установлении соединения промежуточный код результатов о локальной скорости передачи. Эта скорость используется после того, как на TE передается окончательный код результатов соединения.</p> <p><b>OK</b></p> <p>Параметры &lt;value&gt;     0       сообщение локального порта отключено                   1       сообщение локального порта отключено</p>
	<p>Промежуточный результат <b>+ILRR:&lt;rate&gt;</b></p> <p><i><b>Примечание:</b></i> показывает настройки скорости порта для соединения.</p> <p>Параметры &lt;rate&gt;       настройка скорости порта для соединения в бодах                   300                   1200                   2400                   4800                   9600                   <u>19200</u>                   28800                   38400                   57600</p>
Ссылка V.25ter	Примечание

<b>АТ+IPR Задание фиксированной локальной скорости передачи</b>	
Команда проверки АТ+IPR=?	<p>Действие  <b>+IPR:</b> (список поддерживаемых автоматически распознаваемых скоростей &lt;rate&gt;), (список поддерживаемых фиксированных скоростей &lt;rate&gt;) <b>ОК</b></p> <p><u>Примечание:</u>                      1) Поскольку M20 не поддерживает автоматического распознавания скоростей (Autobauding), выводится только второй список.                      2) Если используется одиночная команда АТ+IPR=x(CR), следующую команду (АТ...) можно передавать только после задержки 300 мс, так как в противном случае может быть искажен ответ "ОК".                      3) При использовании "+IPR=x" в командной строке никаких ограничений нет (напр., АТ&amp;Fs0=1+ipr=9600&amp;W+cbst=7,0,1).</p>
Команда чтения АТ+IPR?	<p>Действие  <b>+IPR: &lt;rate&gt; ОК</b></p> <p>Параметры                      См. команду записи.</p>
Команда записи АТ+IPR=<rate>	<p>Действие                      Этот параметр определяет скорость передачи данных ТА по последовательному интерфейсу. В командной режиме ТА должен поддерживать скорости передачи от ТЕ 1200 бит/с и 9600 бит/с . Заданная скорость передачи начинает действовать после выдачи кода результата, связанного с текущей командной строкой.</p> <p><b>ОК</b></p> <p>Параметры                      &lt;rate&gt;            бод/с                                            300                                            1200                                            2400                                            4800                                            9600                                            <u>19200</u>                                            28800                                            38400                                            57600</p>
Ссылка V.25ter	<p>Примечание                      Стандартная скорость передачи M20 равна 19200. Автоматическое распознавание скорости передачи (Autobauding) не поддерживается.</p>

## 5.4 AT-команды и ответы в соответствии с GSM 07.07 и GSM 07.05

Команда проверки	AT+CXXX=?	Носимое устройство передает в качестве ответа список параметров и диапазонов значений, которые заданы соответствующей командой записи или внутренним процессом.
Команда чтения	AT+CXXX?	При выполнении этой команды возвращается текущее установленное значение параметра/параметров.
Команда записи	AT+CXXX=<...>	С помощью этой команды устанавливается значение параметра, заданное пользователем.
Выполняемая команда	AT+CXXX	Выполняемая команда считывает неизменяемые параметры, влияние на которые оказывается внутренними процессами в телефонном аппарате.

## 5.5 АТ-команды сотовой связи в соответствии с GSM 07.07

### 5.5.1 Список команд

Команды GSM 07.07	Функция	
AT+CACM	Опрос/сброс текущего счетчика тарификации (ACM)	<a href="#">стр. 61</a>
AT+CAMM	Опрос/сброс максимального значения для суммирующего счетчика тарификации (ACMmax)	<a href="#">стр. 62</a>
AT+CAOC	Данные тарификации (Advice of Charge)	<a href="#">стр. 63</a>
AT+CBC	Зарядка аккумулятора	<a href="#">стр. 63</a>
AT+CBST	Выбор типа службы связи	<a href="#">стр. 64</a>
AT+CCFC	Задание абонентского номера и условия для переадресации вызовов	<a href="#">стр. 65</a>
AT+CCUG	Управление закрытыми группами пользователей (CUG)	<a href="#">стр. 66</a>
AT+CCWA	Управление сигнализацией второго вызова (Call Waiting)	<a href="#">стр. 67</a>
AT+CEER	Опрос причины разъединения последнего соединения	<a href="#">стр. 68</a>
AT+CGMI	Опрос кода изготовителя	<a href="#">стр. 68</a>
AT+CGMM	Опрос кода модели	<a href="#">стр. 68</a>
AT+CGMR	Опрос кода версии	<a href="#">стр. 68</a>
AT+CGSN	Опрос серийного номера изделия (IMEI)	<a href="#">стр. 69</a>
AT+CHLD	Удержание вызова и конференц-связь (Call Hold и Multiparty)	<a href="#">стр. 69</a>
AT+CHUP	Завершение всех соединений (Hangup)	<a href="#">стр. 69</a>
AT+CIMI	Опрос международного кода мобильного абонента (IMSI)	<a href="#">стр. 70</a>
AT+CLCC	Список текущих соединений оконечного устройства	<a href="#">стр. 71</a>
AT+CLCK	Включение и выключение блокировки	<a href="#">стр. 72</a>
AT+CLIP	Индикация абонентского номера вызывающего абонента (CLIP)	<a href="#">стр. 73</a>
AT+CLIR	Подавление индикации абонентского номера вызывающего абонента (CLIR)	<a href="#">стр. 74</a>
AT+CMEE	Сообщение о неисправностях носимого устройства	<a href="#">стр. 74</a>
AT+COLP	Индикация абонентского номера вызванного абонента у вызывающего абонента (COLP)	<a href="#">стр. 75</a>
AT+COPS	Выбор оператора сети	<a href="#">стр. 76</a>
AT+CPAS	Опрос состояния носимого устройства	<a href="#">стр. 77</a>
AT+CPBF	Поиск записей в телефонном справочнике	<a href="#">стр. 77</a>
AT+CPBR	Чтение записей текущего телефонного справочника	<a href="#">стр. 78</a>
AT+CPBS	Выбор телефонного справочника	<a href="#">стр. 79</a>
AT+CPBW	Ввод записей в телефонный справочник	<a href="#">стр. 80</a>
AT+CPIN	Ввод PIN-кода	<a href="#">стр. 81</a>
AT+CPWD	Изменение пароля	<a href="#">стр. 82</a>
AT+CR	Задание сообщений при установлении соединения (Service Reporting)	<a href="#">стр. 83</a>
AT+CRC	Задание кода результата сотовой связи для индикации входящих соединений	<a href="#">стр. 84</a>
AT+CREG	Индикация состояния регистрации (состояние сети)	<a href="#">стр. 85</a>
AT+CRLP	Задание параметра радиоканала (RLP) для исходящего "непрозрачного" соединения передачи данных	<a href="#">стр. 86</a>
AT+CSCS	Выбор набора символов TE	<a href="#">стр. 87</a>
AT+CSQ	Вывод данных о качестве сигнала	<a href="#">стр. 87</a>
AT+FCLASS	Факс: выбор режима работы, опрос или проверка	<a href="#">стр. 88</a>
AT+FMI	Факс: опрос кода изготовителя	<a href="#">стр. 88</a>
AT+FMM	Факс: опрос кода модели	<a href="#">стр. 89</a>
AT+FMR	Факс: опрос кода версии (состояния ПО)	<a href="#">стр. 89</a>
AT+VGR	Задание усиления для громкоговорителя	<a href="#">стр. 89</a>

AT+VGT	Уровень усиления микрофона	<i>стр. 90</i>
AT+VIP	Инициализация речевых параметров	<i>стр. 90</i>
AT+VTD	Задание продолжительности многочастотных тональных сигналов	<i>стр. 91</i>
AT+VTS	Создание и передача многочастотных тональных сигналов	<i>стр. 91</i>

Таблица 5-2 AT-команды GSM 07.07

### 5.5.2 Подробное описание

<b>AT+CACM</b>		<b>Опрос/сброс суммирующего счетчика тарификации (Accumulated Call Meter, ACM)</b>	
Команда проверки AT+CACM=?	Действие <b>OK</b> Параметры		
Команда чтения AT+CACM?	Действие ТА возвращает текущее значение ACM. <b>+CACM: &lt;acm&gt; OK</b> При ошибке, связанной с функционированием оконечного устройства: <b>+CME ERROR: &lt;err&gt;</b> Параметры <b>&lt;acm&gt;</b>	Последовательность символов; значение ACM в трех байтах в шестнадцатеричном формате (пример: "00001E" соответствует десятичному значению 30). 000000–FFFFFF	
Команда записи AT+CACM= [<passwd>]	Параметры <b>&lt;passwd&gt;</b>	Последовательность символов: SIM PIN2  Действие ТА сбрасывает значение ACM относящееся к данным тарификации (Advice of Charge) в файле SIM EF(ACM). ACM содержит общую сумму тарифных единиц ("Home Units") для текущего и предыдущих вызовов. <b>OK</b> При ошибке, связанной с функционированием оконечного устройства: <b>+CME ERROR: &lt;err&gt;</b>	
Ссылка GSM 07.07	Примечание		

AT+CAMM	Опрос/сброс максимального значения для суммирующего счетчика тарификации (ACMmax)
Команда проверки AT+CAMM=?	Действие <b>OK</b> Параметры
Команда чтения AT+CAMM?	Действие TA возвращает текущее значение ACMmax. <b>+CAMM: &lt;acmmax&gt; OK</b> При ошибке, связанной с функционированием оконечного устройства: <b>+CME ERROR: &lt;err&gt;</b> Параметры См. команду записи.
Команда записи AT+CAMM=[<acmmax>[,<passwd>]]	Действие TA задает максимальное значение суммы тарификации (Accumulated Call Meter max.), относящееся к данным тарификации (Advice of Charge) в файле SIM EF (ACMmax). ACMmax содержит максимальное количество тарифных единиц (Home Units), которое может использовать абонент. <b>OK</b> При ошибке, связанной с функционированием оконечного устройства: <b>+CME ERROR: &lt;err&gt;</b> Параметры <b>&lt;acmmax&gt;</b> Последовательность символов; значение ACM в трех байтах в шестнадцатеричном формате (пример: "00001E" соответствует десятичному значению 30). 000000 функциональная возможность ACMmax отключена 000001-FFFFFF <b>&lt;passwd&gt;</b> последовательность символов SIM PIN2
Ссылка GSM 07.07	Примечание



<b>AT+CAOC</b>		<b>Данные тарификации (Advice of Charge)</b>	
Команда проверки AT+CAOC=?	Действие +CAOC: (список поддерживаемых режимов работы <mode>) ОК Параметры См. выполняемую команду.		
Команда чтения AT+CAOC?	Действие +CAOC: <mode> ОК Параметры См. выполняемую команду.		
Выполняемая команда AT+CAOC= <mode>	Действие ТА задает режим работы дополнительных услуг данных тарификации. При ошибке, связанной с функционированием оконечного устройства: +CME ERROR: <err> При <mode>=0 ТА возвращает текущее значение счетчика тарификации (Current Call Meter): +CAOC: <ccm> ОК При <mode>=1 ТА отключает независимый вывод значений CCM ОК При <mode>=2 ТА включает независимый вывод значений CCM. ОК Параметры <mode>                    0                    опрос значения CCM 1                    отключение независимого вывода значений CCM 2                    включение независимого вывода значений CCM <ccm>                    последовательность символов; значение CCM в трех байтах в шестнадцатеричном формате (пример: "00001E" соответствует десятичному значению 30). Кодирование байтов соответствует значению ACMmax на карточке SIM. 000000-FFFFFF		
Выполняемая команда AT+CAOC	Ответ ТА возвращает текущее значение счетчика тарификации (значение CCM) (соответствует AT+CAOC=0)		
	Независимый код результата Если эта функция включена, то код результата передается без запроса при изменении значения CCM, однако не чаще, чем каждые 10 секунд. +CCCM: <ccm> Параметры См. выполняемую команду.		
Ссылка GSM 07.07	Примечание		

<b>AT+CVC</b>		<b>Зарядка аккумулятора</b>	
Команда проверки AT+CVC=?	Действие +CVC: (список поддерживаемых параметров <bcs>), (список поддерживаемых параметров <bcl>) ОК		
Выполняемая команда AT+CVC	Действие ТА выводит информацию о подключении аккумулятора <bcs> и данные о зарядке аккумулятора <bcl>: +CVC: <bcs>,<bcl> ОК При ошибке, связанной с функционированием оконечного устройства: +CME ERROR: <err> Параметры <bcs>                    0                    питание оконечного устройства осуществляется от аккумулятора. 1                    оконечное устройство подключено к аккумулятору, однако питание осуществляется не от него <bcl>                    0                    аккумулятор разряжен 100                  аккумулятор полностью заряжен		
Ссылка GSM 07.07	Примечание		



<b>AT+CBST</b>		<b>Выбор типа службы связи</b>	
Команда проверки AT+CBST=?	Действие +CBST: (список поддерживаемых скоростей передачи <speed>), (список поддерживаемых служб <name>), (список поддерживаемых элементов подключения <ce>) <b>OK</b> Параметры См. команду записи.		
Команда чтения AT+CBST?	Действие +CBST: <speed>,<name>,<ce> <b>OK</b> Параметры См. команду записи.		
Команда записи AT+CBST= [<speed> [,<name>[,<ce>]]]	Действие ТА выбирает службу связи (Bearer Service) <name> со скоростью передачи данных <speed> и элементом подключения <ce>, которая используется при установлении соединения передачи данных. Значения могут использоваться и при установлении соединения передачи данных с мобильными объектами (Mobile Terminated Data Call Setup), в особенности в тех случаях, когда оператором сети предоставлен только один номер (схема одиночной нумерации). (ср. +CSNS) <b>OK</b> Параметры <speed>    1      300 бит/с (V.21) 2      1200 бит/с (V.22) 3      1200/75 бит/с (V.23) 4      2400 бит/с (V.22bis) 5      2400 бит/с (V.26ter) 6      4800 бит/с (V.32) 7      9600 бит/с (V.32) 65     300 бит/с (V.110) 66     1200 бит/с (V.110) 68     2400 бит/с (V.110) 70     4800 бит/с (V.110) 71     9600 бит/с (V.110)  <name>    0      асинхронный модем <ce>      0      “прозрачная” передача 1      “непрозрачная” передача		
Ссылка GSM 07.07	Примечание GSM 02.02[1]: Список допустимых комбинаций значений параметров <speed>, <name> и <ce>. Поскольку сеть мобильной связи (PLMN) влияет на второй воздушный интерфейс (к согласующей нагрузке), сеть может определить и другой режим.		



AT+CCFC	Задание абонентского номера и условия для переадресации вызовов (Call Forwarding Control)
Команда проверки AT+CCFC=?	Действие +CCFC: (список поддерживаемых условий переадресации <reas>) OK Параметры См. выполняемую команду.
Выполняемая команда AT+CCFC = <reas>, <mode> [, <number> [, <type> [, <class> [, <subaddr> [, <satype> [, <time>]]]]]]	Действие TA управляет дополнительной услугой переадресации вызовов (Call Forwarding). Поддерживаются настройка, стирание, включение, отключение и опрос состояния. При опросе состояния сетевой службы (<mode>=2) строка ответа для случая "не активна" должна выводиться только в том случае, если служба отключена для всех классов <class>. Если <mode><0>2 и команда выполнена успешно: <b>OK</b> Если <mode>=2 и команда выполнена успешно (только при соединении с <reas> 0-3): +CCFC: <status>, <class1>[, <number>, <type> [, <time>]] [<CR><LF>+CCFC: ....] OK При ошибке, связанной с функционированием оконечного устройства: +CME ERROR: <err> Параметры <reas>        0        всегда 1        если абонент носимого телефона занят 2        если нет ответа 3        если недоступен 4        во всех случаях (0-3) 5        все случаи с заданными условиями (1-3) <mode>        0        отключить 1        включить 2        опросить состояние 3        настроить 4        стереть <number>      Абонентский номер (последовательность символов) объекта переадресации в формате <type>. <type>        Тип адреса в целочисленном формате; стандартное значение 145 при наборе международного кода доступа "+", в других случаях 129. <subaddr>     Субадрес (последовательность символов) в формате определенном <satype>. <satype>       Тип субадреса в виде целого числа, стандартное значение 128 <class>        1        речь 2        данные 4        факс 7        все классы <time>        время, округляется до значений, кратных 5 с 1...20..30 <status>       0        отключена 1        включена
Ссылка GSM 07.07	Примечание При состоянии Status "отключена" параметр класс может игнорироваться (0).

<b>AT+CCUG Управление закрытыми группами пользователей (CUG)</b>																									
Команда проверки AT+CCUG=?	<p>Действие <b>OK</b></p> <p>Параметры</p>																								
Команда чтения AT+CCUG?	<p>Действие <b>+CCUG: &lt;n&gt;,&lt;index&gt;,&lt;info&gt; OK</b></p> <p>При ошибке, связанной с функционированием оконечного устройства: <b>+CME ERROR: &lt;err&gt;</b></p> <p>Параметры См. команду записи.</p>																								
Команда записи AT+CCUG=[<n>] [,<index>[,<info>]]]	<p>Действие ТА задает параметры для дополнительной услуги “закрытая группа пользователей” (CUG) в качестве стандартных настроек для всех последующих вызовов. <b>OK</b></p> <p>При ошибке, связанной с функционированием оконечного устройства: <b>+CME ERROR: &lt;err&gt;</b></p> <p>Параметры</p> <table border="0"> <tr> <td>&lt;n&gt;</td> <td><u>0</u></td> <td>отключение CUG</td> </tr> <tr> <td></td> <td>1</td> <td>включение CUG</td> </tr> <tr> <td>&lt;index&gt;</td> <td><u>0</u>...9</td> <td>индекс CUG</td> </tr> <tr> <td></td> <td>10</td> <td>без индекса (предпочтительная CUG берется из данных абонента)</td> </tr> <tr> <td>&lt;info&gt;</td> <td><u>0</u></td> <td>нет информации</td> </tr> <tr> <td></td> <td>1</td> <td>подавление исходящего доступа (Outgoing Access, OA)</td> </tr> <tr> <td></td> <td>2</td> <td>подавление предпочтительной CUG</td> </tr> <tr> <td></td> <td>3</td> <td>подавление исходящего доступа (OA) и предпочтительной CUG</td> </tr> </table>	<n>	<u>0</u>	отключение CUG		1	включение CUG	<index>	<u>0</u> ...9	индекс CUG		10	без индекса (предпочтительная CUG берется из данных абонента)	<info>	<u>0</u>	нет информации		1	подавление исходящего доступа (Outgoing Access, OA)		2	подавление предпочтительной CUG		3	подавление исходящего доступа (OA) и предпочтительной CUG
<n>	<u>0</u>	отключение CUG																							
	1	включение CUG																							
<index>	<u>0</u> ...9	индекс CUG																							
	10	без индекса (предпочтительная CUG берется из данных абонента)																							
<info>	<u>0</u>	нет информации																							
	1	подавление исходящего доступа (Outgoing Access, OA)																							
	2	подавление предпочтительной CUG																							
	3	подавление исходящего доступа (OA) и предпочтительной CUG																							
Ссылка GSM 07.07	Примечание																								

<b>AT+CCWA Управление сигнализацией второго вызова (Call Waiting)</b>																																								
Команда проверки AT+CCWA=?	<p>Действие <b>+CCWA: &lt;n&gt; ОК</b></p> <p>Параметры См. команду записи.</p>																																							
Команда записи AT+CCWA=?	<p>Действие <b>+CCWA: &lt;n&gt; ОК</b></p> <p>Параметры См. команду записи.</p>																																							
Выполняемая команда AT+CCWA=[<n>] [,<mode>[,<class>] ]]	<p>Действие ТА управляет дополнительной услугой “сигнализация второго вызова” (Call Waiting). Поддерживаются включение, отключение и опрос состояния. Должна поддерживаться возможность прерывания команды при опросе сети. Если &lt;mode&gt;=2 и команда выполнена успешно: <b>ОК</b> Если &lt;mode&gt;=2 и команда выполнена успешно: <b>+CCWA:&lt;status&gt;,&lt;class1&gt;[&lt;CR&gt;&lt;LF&gt;+CCWA:&lt;status&gt;,&lt;class2&gt;[...]] ОК</b> <i>Примечание:</i> &lt;status&gt;=0 должен выводиться только в том случае, если услуга не включена ни для одного класса &lt;class&gt;. При ошибке, связанной с функционированием оконечного устройства: <b>+CME ERROR: &lt;err&gt;</b></p> <p>Параметры</p> <table> <tr> <td>&lt;n&gt;</td> <td>0</td> <td>выключение вывода независимого кода результата</td> </tr> <tr> <td></td> <td>1</td> <td>включение вывода независимого кода результата</td> </tr> <tr> <td>&lt;mode&gt;</td> <td colspan="2">Если параметр &lt;mode&gt; не указан, сеть не опрашивается.</td> </tr> <tr> <td></td> <td>0</td> <td>отключена</td> </tr> <tr> <td></td> <td>1</td> <td>включена</td> </tr> <tr> <td></td> <td>2</td> <td>опрос состояния</td> </tr> <tr> <td>&lt;class&gt;</td> <td colspan="2">сумма целых чисел, каждое из которых представляет класс информации</td> </tr> <tr> <td></td> <td>1</td> <td>речь (телефонный разговор)</td> </tr> <tr> <td></td> <td>2</td> <td>данные (в основном относится ко всем службам связи, при &lt;mode&gt;=2 может относиться только к некоторым службам связи)</td> </tr> <tr> <td></td> <td>4</td> <td>факс</td> </tr> <tr> <td></td> <td>7</td> <td>стандартное значение (соответствует всем классам)</td> </tr> <tr> <td>&lt;status&gt;</td> <td>0</td> <td>выключен</td> </tr> <tr> <td></td> <td>1</td> <td>включен</td> </tr> </table>	<n>	0	выключение вывода независимого кода результата		1	включение вывода независимого кода результата	<mode>	Если параметр <mode> не указан, сеть не опрашивается.			0	отключена		1	включена		2	опрос состояния	<class>	сумма целых чисел, каждое из которых представляет класс информации			1	речь (телефонный разговор)		2	данные (в основном относится ко всем службам связи, при <mode>=2 может относиться только к некоторым службам связи)		4	факс		7	стандартное значение (соответствует всем классам)	<status>	0	выключен		1	включен
<n>	0	выключение вывода независимого кода результата																																						
	1	включение вывода независимого кода результата																																						
<mode>	Если параметр <mode> не указан, сеть не опрашивается.																																							
	0	отключена																																						
	1	включена																																						
	2	опрос состояния																																						
<class>	сумма целых чисел, каждое из которых представляет класс информации																																							
	1	речь (телефонный разговор)																																						
	2	данные (в основном относится ко всем службам связи, при <mode>=2 может относиться только к некоторым службам связи)																																						
	4	факс																																						
	7	стандартное значение (соответствует всем классам)																																						
<status>	0	выключен																																						
	1	включен																																						
	<p>Независимый код результата Если на ТА включена индикация поступления второго вызова (и включена сигнализация второго вызова), то выводится независимый код результата, если во время установленного соединения осуществляется попытка установить входящее соединение. <b>+CCWA: &lt;number&gt;,&lt;type&gt;,&lt;class&gt;[,&lt;alpha&gt;]</b></p> <p>Параметры</p> <table> <tr> <td>&lt;number&gt;</td> <td>Абонентский номер (последовательность символов) вызывающего абонента в формате &lt;type&gt;.</td> </tr> <tr> <td>&lt;type&gt;</td> <td>Тип абонентского номера в целочисленном формате; 145, если последовательность набора включает код доступа "+", в остальных случаях 129.</td> </tr> <tr> <td>&lt;alpha&gt;</td> <td>Необязательное алфавитно-цифровое представление номера &lt;number&gt; в соответствии с записью, найденной в телефонном справочнике.</td> </tr> </table>	<number>	Абонентский номер (последовательность символов) вызывающего абонента в формате <type>.	<type>	Тип абонентского номера в целочисленном формате; 145, если последовательность набора включает код доступа "+", в остальных случаях 129.	<alpha>	Необязательное алфавитно-цифровое представление номера <number> в соответствии с записью, найденной в телефонном справочнике.																																	
<number>	Абонентский номер (последовательность символов) вызывающего абонента в формате <type>.																																							
<type>	Тип абонентского номера в целочисленном формате; 145, если последовательность набора включает код доступа "+", в остальных случаях 129.																																							
<alpha>	Необязательное алфавитно-цифровое представление номера <number> в соответствии с записью, найденной в телефонном справочнике.																																							
Ссылка GSM 07.07	<p>Примечание Функция не действует для данных/факсов.</p>																																							

<b>AT+CEER</b> Расширенное сообщение об ошибке: опрос причины разъединения последнего соединения	
Команда проверки AT+CEER=?	Действие <b>OK</b>
Выполняемая команда AT+CEER	Действие TA возвращает расширенное сообщение об ошибке с указанием причины разъединения последнего соединения. <b>+CEER: &lt;report&gt; OK</b> Параметры <b>&lt;report&gt;</b> код причины разъединения
Ссылка GSM 07.07	Примечание

<b>AT+CGMI</b> Опрос кода изготовителя	
Команда проверки AT+CGMI=?	Действие <b>OK</b>
Выполняемая команда AT+CGMI	Действие TA возвращает текст с идентификатором изготовителя. <b>SIEMENS</b> Параметры <b>&lt;manufacturer&gt;</b>
Ссылка GSM 07.07	Примечание <i>См. также "AT+GMI Опрос кода изготовителя".</i>

<b>AT+CGMM</b> Опрос кода модели	
Команда проверки AT+CGMM=?	Действие <b>OK</b>
Выполняемая команда AT+CGMM	Действие TA возвращает текст с идентификатором модели. <b>M20</b> <b>OK</b> Параметры <b>&lt;model&gt;</b>
Ссылка GSM 07.07	Примечание <i>См. также "AT+GMM Опрос кода модели TA".</i>

<b>AT+CGMR</b> Опрос кода версии (состояние ПО)	
Команда проверки AT+CGMR=?	Действие <b>OK</b>
Выполняемая команда AT+CGMR	Действие TA возвращает текст с указанием версии программного обеспечения изделия. <b>&lt;revision&gt; x.yy</b> <b>OK</b> Параметры <b>Revision x: version, yy: variant of Software</b>
Ссылка GSM 07.07	Примечание <i>См. также "AT+GMR Опрос кода версии TA (состояние ПО)".</i>

<b>AT+CGSN Опрос серийного номера изделия (IMEI) (идентичен GSN)</b>	
Команда проверки AT+CGSN=?	Действие <b>OK</b>
Выполняемая команда AT+CGSN	Действие ТА выводит текст, по которому можно однозначно идентифицировать данное оконечное устройство. <b>&lt;sn&gt; OK</b> Параметры <b>&lt;sn&gt;</b> Уникальный международный код носимого телефона (IMEI, International Mobile Station Equipment Identity)
Ссылка GSM 07.07	Примечание <i>См. также "AT+GSN Опрос серийного номера TA".</i>

<b>AT+CHLD Удержание вызова и конференц-связь (Call Hold и Multiparty)</b>															
Команда проверки AT+CHLD=?	Действие <b>+CHLD: (список поддерживаемых параметров &lt;n&gt;) OK</b>														
Выполняемая команда AT+CHLD=[<n>]	Действие ТА управляет дополнительными услугами удержания вызова (Call Hold), конференц-связи (MultiParty) и соединения двух абонентов между собой (Explicit Call Transfer). Соединения можно переводить на удержание, принимать снова, разъединять, подключать к текущему разговору и переадресовывать. <b>Примечание:</b> эти дополнительные услуги применимы только к речевым соединениям (Teleservice 11). <b>OK</b> При ошибке, связанной с функционированием оконечного устройства: <b>+CME ERROR: &lt;err&gt;</b> Параметры <b>&lt;n&gt;</b> <table border="0" style="margin-left: 20px;"> <tr> <td style="padding-right: 20px;">0</td> <td>Завершение всех удерживаемых соединений или передача абонентского сигнала "занято" (UDUB, User Determined User Busy) для ожидающего вызова.</td> </tr> <tr> <td>1</td> <td>Завершение всех активных соединений (если имеются) и прием другого вызова (ожидающегося или удерживаемого).</td> </tr> <tr> <td>1X</td> <td>Завершение активного соединения номер X (X = 1-7).</td> </tr> <tr> <td>2</td> <td>Перевод всех активных соединений (если имеются) на удержание и прием в качестве активного соединения другого вызова (ожидающегося или удерживаемого).</td> </tr> <tr> <td>2X</td> <td>Перевод на удержание всех активных соединений кроме X (X = 1-7).</td> </tr> <tr> <td>3</td> <td>Подключение удерживаемого соединения к активному.</td> </tr> <tr> <td>4</td> <td>Переадресация входящего или удерживаемого вызова на указанный абонентский номер.</td> </tr> </table>	0	Завершение всех удерживаемых соединений или передача абонентского сигнала "занято" (UDUB, User Determined User Busy) для ожидающего вызова.	1	Завершение всех активных соединений (если имеются) и прием другого вызова (ожидающегося или удерживаемого).	1X	Завершение активного соединения номер X (X = 1-7).	2	Перевод всех активных соединений (если имеются) на удержание и прием в качестве активного соединения другого вызова (ожидающегося или удерживаемого).	2X	Перевод на удержание всех активных соединений кроме X (X = 1-7).	3	Подключение удерживаемого соединения к активному.	4	Переадресация входящего или удерживаемого вызова на указанный абонентский номер.
0	Завершение всех удерживаемых соединений или передача абонентского сигнала "занято" (UDUB, User Determined User Busy) для ожидающего вызова.														
1	Завершение всех активных соединений (если имеются) и прием другого вызова (ожидающегося или удерживаемого).														
1X	Завершение активного соединения номер X (X = 1-7).														
2	Перевод всех активных соединений (если имеются) на удержание и прием в качестве активного соединения другого вызова (ожидающегося или удерживаемого).														
2X	Перевод на удержание всех активных соединений кроме X (X = 1-7).														
3	Подключение удерживаемого соединения к активному.														
4	Переадресация входящего или удерживаемого вызова на указанный абонентский номер.														
Ссылка GSM 07.07	<b>Примечание:</b> если имеются как удерживаемый, так и ожидающий вызовы, то в случае конфликта перечисленные выше процедуры применяются к ожидающему вызову (т. е. не к удерживаемому вызову).														

<b>AT+CHUP Завершение всех соединений (Hangup)</b>	
Команда проверки AT+CHUP=?	Действие <b>OK</b>
Выполняемая команда AT+CHUP	Действие <b>OK/ERROR</b> Разъединяются все установленные и ожидающие соединения.
Ссылка GSM 07.07	Примечание

AT+CIMI		Опрос международного кода мобильного абонента (IMSI)
Команда проверки AT+CIMI=?	Действие <b>OK</b>	
Выполняемая команда AT+CIMI	Действие TA возвращает код <IMSI>, служащий для идентификации подключенной к оконечному устройству карточки SIM. <b>&lt;IMSI&gt; OK</b> При ошибке, связанной с функционированием оконечного устройства: <b>+CME ERROR: &lt;err&gt;</b> Параметры <b>&lt;IMSI&gt;</b> Международный код идентификации мобильного абонента. (Последовательность символов без кавычек.)	
Ссылка GSM 07.07	Примечание	



AT+CLCC		Список текущих соединений оконечного устройства	
Команда проверки AT+CLCC=?	Действие <b>OK</b> Параметры		
Выполняемая команда AT+CLCC	Действие ТА возвращает список текущих соединений оконечного устройства.  <i>Примечание:</i> если команда была введена, но соединений нет, то ответ не передается ТЕ.  [+CLCC: <id1>,<dir>,<stat>,<mode>,<mpty>,<number>,<type>,<alpha>][[<CR><LF> +CLCC: <id2>,<dir>,<stat>,<mode>,<mpty>,<number>,<type>,<alpha>][[...]]] <b>OK</b> При ошибке, связанной с функционированием оконечного устройства: <b>+CME ERROR: &lt;err&gt;</b> Параметры	<p><b>&lt;idx&gt;</b> Целое число; код соединения согласно GSM 02.30[19] подраздел 4.5.5.1; это число можно использовать для команды +CHLD.</p> <p><b>&lt;dir&gt;</b> 0 Исходящий вызов с носимого аппарата (MO). 1 Входящий вызов на носимый аппарат (MT).</p> <p><b>&lt;stat&gt;</b> Состояние соединения: 0 активно 1 удерживается 2 осуществляется набора (исходящее соединение - MO) 3 вызывается абонент (исходящее соединение - MO) 4 входящее (входящее соединение - MT) 5 ожидающее (входящее соединение - MT)</p> <p><b>&lt;mode&gt;</b> Тип соединения: 0 речь 1 данные 2 факс 9 не известен</p> <p><b>&lt;mpty&gt;</b> 0 соединение не входит в конференц-связь 1 соединение входит в конференц-связь</p> <p><b>&lt;number&gt;</b> Абонентский номер (последовательность символов) в формате <b>&lt;type&gt;</b></p> <p><b>&lt;type&gt;</b> Тип октета абонентского номера в целочисленном формате; 145, если в последовательность набора входит международный код доступа "+", в остальных случаях 129.</p> <p><b>&lt;alpha&gt;</b> Алфавитно-цифровое представление (последовательность символов) абонентского номера <b>&lt;number&gt;</b>, в соответствии с записью, найденной в телефонном справочнике.</p>	
Ссылка GSM 07.07	Примечание		

AT+CLCK Включение и выключение блокировки	
Команда проверки AT+CLCK=?	<p>Действие +CLCK: (список поддерживаемых блокировок &lt;fac&gt;) OK</p> <p>Параметры См. выполняемую команду.</p>
<p>Выполняемая команда AT+CLCK = &lt;fac&gt;, &lt;mode&gt; [,&lt;passwd&gt; [,&lt;class&gt;]]</p>	<p>Действие Эта команда служит для блокировки, отмены блокировки или опроса оконечного устройства или сетевого оборудования &lt;fac&gt;. Для этих процедур, как правило, требуется пароль. При опросе состояния блокировок сетевых услуг (&lt;mode&gt;=2) для случая “не активна” строка ответа должна выводиться только в том случае, если услуга не активна ни для одного класса &lt;class&gt;. Должна поддерживаться возможность прерывания команды при задании параметров или опросе состояния сетевого оборудования. Если &lt;mode&gt;&lt;2 и команда выполнена успешно: OK Если &lt;mode&gt;=2 и команда выполнена успешно: +CLCK: &lt;status&gt;[,&lt;class1&gt;[&lt;CR&gt;&lt;LF&gt; +CLCK: &lt;status&gt;, class2....]] OK При ошибке, связанной с функционированием оконечного устройства: +CME ERROR: &lt;err&gt;</p> <p>Параметры &lt;fac&gt;</p> <ul style="list-style-type: none"> <li>"PS" PH-SIM (только эта карточка SIM - код устройства) (При установке другой карточки SIM нужно ввести пароль. Телефонный аппарат может сохранять информацию об определенном количестве уже использовавшихся карточек SIM, так что повторный ввод пароля не нужен.)</li> <li>"SC" SIM (блокировка карточки SIM) (Карточка SIM требует ввода пароля при включении оконечного устройства и при вводе этой команды.)</li> <li>"FD" Память абонентских номеров на карточке SIM (блокировка набора фиксированных номеров - FDN) (Если во время текущей сессии не проводилась проверка кода PIN2, то код PIN2 требуется в качестве пароля &lt;passwd&gt;.)</li> <li>"AO" BAOC (блокировка всех исходящих соединений)</li> <li>"OI" VOIC (блокировка исходящих международных соединений)</li> <li>"OX" VOIC-ехNC (блокировка исходящих международных соединений, кроме “родной” сети)</li> <li>"AI" BAIC (блокировка всех входящих соединений)</li> <li>"IR" BIC-Roam (блокировка входящего трафика за пределами “родной” сети)</li> <li>"AB" All Barring Services - все блокировки (может использоваться только при &lt;mode&gt;=0)</li> <li>"AG" All outGoing - все блокировки для исходящего трафика (только при &lt;mode&gt;=0)</li> <li>"AC" All inComing - все блокировки для входящего трафика (может использоваться только при &lt;mode&gt;=0)</li> <li>"PN" Идентификация в сети (см. GSM 02.22[33])</li> <li>"PU" Идентификация в подсети (sUbsct) (см. GSM 02.22[33])</li> <li>"PP" Идентификация у провайдера услуг (Service Provider) (см. GSM 02.22[33])</li> <li>"PC" Идентификация в корпоративной сети (Corporate) (см. GSM 02.22[33])</li> </ul> <p>&lt;mode&gt;</p> <ul style="list-style-type: none"> <li>0 Отмена блокировки</li> <li>1 Включение блокировки</li> <li>2 Опрос состояния блокировки</li> </ul> <p>&lt;passwd&gt; Пароль</p> <p>&lt;class&gt;</p> <ul style="list-style-type: none"> <li>1 речь</li> <li>2 данные</li> <li>4 факс</li> <li>7 все классы (предустановленное значение)</li> </ul> <p>&lt;status&gt;</p> <ul style="list-style-type: none"> <li>0 выключена</li> <li>1 включена</li> </ul>
Ссылка GSM 07.07	Примечание



<b>AT+CLIP Индикация абонентского номера вызывающего абонента (CLIP)</b>																
Команда проверки AT+CLIP=?	<p>Действие +CLIP: (список поддерживаемых параметров &lt;n&gt;) ОК</p> <p>Параметры См. команду записи.</p>															
Команда чтения AT+CLIP?	<p>Действие +CLIP: &lt;n&gt;, &lt;m&gt; ОК</p> <p>При ошибке, связанной с функционированием оконечного устройства: +CME ERROR: &lt;err&gt;</p> <p>Параметры См. команду записи.</p>															
Команда записи AT+CLIP=<n>	<p>Действие TA включает или отключает индикацию абонентского номера вызывающего абонента на TE. Эта процедура не оказывает влияния на дополнительную сетевую услугу "Идентификация номера вызывающего абонента (CLIP)".</p> <p>ОК</p> <p>При ошибке, связанной с функционированием оконечного устройства: +CME ERROR: &lt;err&gt;</p> <p>Параметры</p> <table border="0"> <tr> <td>&lt;n&gt;</td> <td>0</td> <td>подавление независимых кодов результатов</td> </tr> <tr> <td></td> <td>1</td> <td>индикация независимых кодов результатов</td> </tr> <tr> <td>&lt;m&gt;</td> <td>0</td> <td>CLIP не заказана</td> </tr> <tr> <td></td> <td>1</td> <td>CLIP заказана</td> </tr> <tr> <td></td> <td>2</td> <td>неизвестно</td> </tr> </table>	<n>	0	подавление независимых кодов результатов		1	индикация независимых кодов результатов	<m>	0	CLIP не заказана		1	CLIP заказана		2	неизвестно
<n>	0	подавление независимых кодов результатов														
	1	индикация независимых кодов результатов														
<m>	0	CLIP не заказана														
	1	CLIP заказана														
	2	неизвестно														
	<p>Независимый код результата Если включена индикация абонентского номера вызывающего абонента на TE (и вызывающий абонент разрешает использование этой функции), то при поступлении на носимый аппарат входящего вызова после каждого кода результата RING (или +CRING: &lt;type&gt;) выводится независимый код результата.</p> <p>+CLIP: &lt;number&gt;, &lt;type&gt;</p> <p>Параметры</p> <p>&lt;number&gt; Абонентский номер вызывающего абонента в формате согласно &lt;type&gt;.</p> <p>&lt;type&gt; Тип октета адреса в целочисленном формате; 145, если последовательность набора включает код международного набора "+", в остальных случаях 129.</p>															
Ссылка GSM 07.07	Примечание															

<b>AT+CLIR</b> <b>Подавление индикации абонентского номера вызывающего абонента (CLIR)</b>	
Команда проверки AT+CLIR=?	Действие <b>+CLIR:</b> (список поддерживаемых параметров <n>) <b>OK</b> Параметры См. команду записи.
Команда чтения AT+CLIR?	Действие <b>+CLIR:</b> <n>, <m> <b>OK</b> При ошибке, связанной с функционированием оконечного устройства: <b>+CME ERROR:</b> <err> Параметры См. команду записи.
Команда записи AT+CLIR=[<n>]	Действие TA отключает или включает индикацию абонентского номера вызывающего абонента у вызываемого во время установления соединения. Команда отменяет заказанную функциональную возможность CLIR (значение по умолчанию "подавление" или "разрешение"), если в качестве предустановки для всех следующих соединений установлен временный режим. Настройку можно отменить противоположной по значению командой. <b>OK</b> При ошибке, связанной с функционированием оконечного устройства: <b>+CME ERROR:</b> <err> Параметры <n>            (Параметр определяет настройки для исходящего трафика): 0            используется индикация в соответствии с заказом услуги CLIR 1            CLIR вызывается 2            CLIR подавляется <m>            (Параметр показывает состояние услуги CLIR для абонента в сети): 0            CLIR не заказана 1            CLIR заказана в постоянном режиме 2            состояние неизвестно (напр., нет сети) 3            подавление индикации CLIR во временном режиме 4            разрешение индикации CLIR во временном режиме
Ссылка GSM 07.07	Примечание

<b>AT+CMEE</b> <b>Сообщение о неисправности носимого устройства (расширенное сообщение об ошибке согласно GSM 07.07)</b>	
Команда проверки AT+CMEE=?	Действие <b>+CMEE:</b> (список поддерживаемых параметров <n>) <b>OK</b> Параметры См. команду записи.
Команда чтения AT+CMEE?	Действие <b>+CMEE:</b> <n> <b>OK</b> Параметры См. команду записи.
Команда записи AT+CMEE=<n>	Действие TA включает или отключает использование кода результата <b>+CME ERROR:</b> <err> для индикации ошибок, связанных с функционированием оконечного устройства. <b>OK</b> Параметры <n>            0            подавление кода результата 1            активизация кода результата и сообщения об ошибке в виде числа 2            активизация кода результата и сообщение об ошибке в виде текста
Ссылка GSM 07.07	Примечание Возможные сообщения об ошибках приведены в приложении.

AT+COLP	Индикация абонентского номера вызванного абонента у вызывающего абонента (COLP)
Команда проверки AT+COLP=?	Действие <b>+COLP:</b> (список поддерживаемых параметров <n>s) <b>OK</b> Параметры См. команду записи.
Команда чтения AT+COLP?	Действие <b>+COLP:</b> <n>,<m> <b>OK</b> При ошибке, связанной с функционированием оконечного устройства: <b>+CME ERROR:</b> <err> Параметры См. команду записи.
Команда записи AT+COLP=[<n>]	ТА включает или отключает индикацию абонентского номера вызываемого абонента на ТЕ, при установлении с носимого аппарата исходящего соединения. Эта процедура не влияет на выполнение дополнительной службы COLR в сети. Перед каким-либо ответом <b>+CR</b> или V.25ter [5] ТА выводит промежуточный код результата на ТЕ. Если это сообщение используется при установлении обычного речевого соединения, то оно определяется изготовителем. <b>OK</b> Параметры <n> (Параметр служит для задания/индикации режима вывода кода результата в ТА): 0 отключить 1 включить <m> (Параметр показывает состояние услуги COLP для абонента в сети): 0 COLP не заказана 1 COLP заказана 2 состояние неизвестно (напр., нет сети)
	Промежуточный код результата Если функция включена (и разрешена вызванным абонентом), то перед ответом <b>+CR</b> или V.25ter выводится промежуточный код результата: <b>+COLP:&lt;number&gt;,&lt;type&gt;[,&lt;subaddr&gt;,&lt;satype&gt; [,&lt;alpha&gt;]]</b>
	Параметры <number> Абонентский номер (последовательность символов) в формате согласно <type> <type> Тип октета адреса в целочисленном формате; 145, если последовательность набора включает код международного набора "+", в остальных случаях 129. <subaddr> Субадрес (последовательность символов) в формате согласно <satype>. <satype> Тип октета субадреса в целочисленном формате (см. GSM 04.08 [8], подраздел 10.5.4.8). <alpha> Факультативное алфавитно-цифровое представление абонентского номера <number> в соответствии с записью, найденной в телефонном справочнике.
Ссылка GSM 07.07	Примечание Эта функциональная возможность недоступна в некоторых сетях.

AT+COPS	Выбор оператора сети
<p>Команда проверки AT+COPS=?</p>	<p>Действие ТА выводит список с данными о доступных операторах сети. Некоторые форматы могут быть недоступны, в этих случаях поле должно оставаться пустым. Список с данными о доступных операторах сети должен соответствовать следующему формату: “родная” сеть, сеть, указанная на карточке SIM, прочие сети. +COPS: (список поддерживаемых состояний (&lt;stat&gt;), оператор &lt;oper&gt; в длинном алфавитно-цифровом формате,, оператор &lt;oper&gt; в численном формате)] [,,(список поддерживаемых режимов работы &lt;mode&gt;),(список поддерживаемых форматов &lt;format&gt;)] ОК При ошибке, связанной с функционированием оконечного устройства: +CME ERROR: &lt;err&gt; Параметры См. команду записи.</p>
<p>Команда чтения AT+COPS?</p>	<p>Действие ТА возвращает текущий режим работы и выбранного в настоящий момент оператора сети. Если оператор сети не выбран, то &lt;format&gt; и &lt;oper&gt; пропускаются. +COPS: &lt;mode&gt;[, &lt;format&gt;[, &lt;oper&gt;]] ОК При ошибке, связанной с функционированием оконечного устройства: +CME ERROR: &lt;err&gt; Параметры См. команду записи.</p>
<p>Команда записи AT+COPS = &lt;mode&gt; [, &lt;format&gt;[, &lt;oper&gt;]]</p>	<p>Действие ТА пытается выбрать оператора сети GSM и зарегистрироваться у этого оператора. Если оператор сети недоступен, то другой оператор сети не выбирается (кроме &lt;mode&gt;=4). Формат имени выбранного оператора сети применяется и к последующей команде чтения (+COPS?). <u>Примечание:</u> должна поддерживаться возможность прерывания этой команды во время процедуры регистрации/отмены регистрации. Используемые в команде записи параметры сохраняются в энергонезависимой памяти. Пример: использование команды AT+cops=2 для отмены регистрации в сети не принуждает систему автоматически зарегистрироваться в сети при следующем включении. В этом случае для регистрации в сети требуется команда AT+cops=0/1. <b>OK</b> При ошибке, связанной с функционированием оконечного устройства: +CME ERROR: &lt;err&gt; Параметры &lt;stat&gt;    0    состояние неизвестно           1    доступный оператор сети           2    оператор сети, используемый в данный момент           3    оператор сети, использование которого запрещено &lt;oper&gt;    оператор в формате &lt;format&gt; &lt;mode&gt;    0    автоматический режим работы; поле &lt;oper&gt; игнорируется           1    выбор оператора сети вручную; должно присутствовать поле &lt;oper&gt;               (&lt;format&gt; может равняться только 2)           2    отмена регистрации в сети вручную           3    задание только формата &lt;format&gt; (для команды чтения +COPS?)           4    автоматический выбор, выбор вручную; если выбор вручную не завершился успешно, осуществляется переход в автоматический режим (&lt;mode&gt;=0) &lt;format&gt;    0    длинный алфавитно-цифровой формат для &lt;oper&gt;; макс. 16 символов           2    численный формат для &lt;oper&gt;; GSM Location Area Identification Number (код местности)</p>
<p>Ссылка GSM 07.07</p>	<p>Примечание</p>

<b>AT+CPAS Опрос состояния носимого устройства</b>													
Команда проверки AT+CPAS=?	Действие <b>+CPAS:</b> (список поддерживаемых состояний <pas>) <b>OK</b> Параметры См. выполняемую команду.												
Выполняемая команда AT+CPAS	Действие TA возвращает данные об активности оконечного устройства. <b>+CPAS:</b> <pas> <b>OK</b> При ошибке, связанной с функционированием оконечного устройства: <b>+CME ERROR:</b> <err> Параметры <table border="0"> <tr> <td>&lt;pas&gt;</td> <td>0</td> <td>устройство готово</td> </tr> <tr> <td></td> <td>2</td> <td>состояние неизвестно (не гарантируется реакция оконечного устройства на команды)</td> </tr> <tr> <td></td> <td>3</td> <td>входящее соединение (вызов)</td> </tr> <tr> <td></td> <td>4</td> <td>установлено соединение или вызов удерживается</td> </tr> </table>	<pas>	0	устройство готово		2	состояние неизвестно (не гарантируется реакция оконечного устройства на команды)		3	входящее соединение (вызов)		4	установлено соединение или вызов удерживается
<pas>	0	устройство готово											
	2	состояние неизвестно (не гарантируется реакция оконечного устройства на команды)											
	3	входящее соединение (вызов)											
	4	установлено соединение или вызов удерживается											
Ссылка GSM 07.07	Примечание												

<b>AT+CPBF Поиск записей в телефонном справочнике</b>													
Команда проверки AT+CPBF=?	Действие <b>+CPBF:</b> [максимальная длина поля <nlength>],[максимальная длина поля <tlength>] <b>OK</b> <i>Примечание:</i> при сохранении записей на карточке SIM длины могут быть недоступны. Если память не сообщает данных о форматировании, список форматов должен стоять в пустых скобках. Параметры См. выполняемую команду.												
Выполняемая команда AT+CPBF= <findtext>	Действие TA возвращает записи телефонного справочника (из используемой в настоящее время памяти телефонного справочника, выбранной с помощью команды +CPBS), которые содержат алфавитно-цифровые поля <findtext>. <b>[+CPBF: &lt;index1&gt;,&lt;number&gt;,&lt;type&gt;,&lt;text&gt;[[...]</b> <b>&lt;CR&gt;&lt;LF&gt;+CPBF: &lt;index2&gt;,&lt;number&gt;,&lt;type&gt;,&lt;text&gt;] OK]</b> При ошибке, связанной с функционированием оконечного устройства: <b>+CME ERROR:</b> <err>												
AT+CPBF=""	Ответ Список всех записей в активном в настоящий момент телефонном справочнике (+CPBS).												
	Параметры <table border="0"> <tr> <td>&lt;index1&gt;, &lt;index2&gt;</td> <td>целочисленные значения в диапазоне ячеек памяти телефонного справочника</td> </tr> <tr> <td>&lt;number&gt;</td> <td>абонентский номер (последовательность символов) в формате согласно &lt;type&gt;</td> </tr> <tr> <td>&lt;type&gt;</td> <td>тип октета адреса в целочисленном формате; 145, если последовательность набора содержит символ международного набора "+", в остальных случаях 129</td> </tr> <tr> <td>&lt;findtext&gt;, &lt;text&gt;</td> <td>поле последовательности символов максимальной длины &lt;tlength&gt;</td> </tr> <tr> <td>&lt;nlength&gt;</td> <td>целочисленное значение, указывающее максимальную длину поля &lt;number&gt;</td> </tr> <tr> <td>&lt;tlength&gt;</td> <td>целочисленное значение, указывающее максимальную длину поля &lt;text&gt;</td> </tr> </table>	<index1>, <index2>	целочисленные значения в диапазоне ячеек памяти телефонного справочника	<number>	абонентский номер (последовательность символов) в формате согласно <type>	<type>	тип октета адреса в целочисленном формате; 145, если последовательность набора содержит символ международного набора "+", в остальных случаях 129	<findtext>, <text>	поле последовательности символов максимальной длины <tlength>	<nlength>	целочисленное значение, указывающее максимальную длину поля <number>	<tlength>	целочисленное значение, указывающее максимальную длину поля <text>
<index1>, <index2>	целочисленные значения в диапазоне ячеек памяти телефонного справочника												
<number>	абонентский номер (последовательность символов) в формате согласно <type>												
<type>	тип октета адреса в целочисленном формате; 145, если последовательность набора содержит символ международного набора "+", в остальных случаях 129												
<findtext>, <text>	поле последовательности символов максимальной длины <tlength>												
<nlength>	целочисленное значение, указывающее максимальную длину поля <number>												
<tlength>	целочисленное значение, указывающее максимальную длину поля <text>												
Ссылка GSM 07.07	Примечание												

AT+CPBR Чтение записей текущего телефонного справочника	
<p>Команда проверки AT+CPBR=?</p>	<p>Действие TA возвращает диапазон номеров ячеек памяти, который поддерживаемая используемой в настоящий момент памятью, в виде составного значения. Кроме того, выводятся максимальные длины полей &lt;number&gt; и &lt;text&gt;.</p> <p><i>Примечание:</i> для памяти на карточке SIM длины могут быть недоступны. Если память не предоставляет данных о форматировании, список форматов должен стоять в пустых скобках.</p> <p>+CPBR: (список поддерживаемых номеров &lt;index&gt;), &lt;nlength&gt;, &lt;tlength&gt; OK</p> <p>При ошибке, связанной с функционированием оконечного устройства: +CME ERROR: &lt;err&gt;</p> <p>Параметры &lt;index&gt; номер ячейки памяти &lt;nlength&gt; максимальная длина абонентского номера &lt;tlength&gt; максимальная длина текста для абонентского номера</p>
<p>Выполняемая команда AT+CPBR = &lt;index1&gt; [, &lt;index2&gt;]</p>	<p>Действие TA возвращает записи в диапазоне номеров ячеек памяти &lt;index1&gt;... &lt;index2&gt; из используемого в данный момент телефонного справочника, который был выбран с помощью команды +CPBS. Если параметр &lt;index2&gt; пропущен, то считывается только запись с номером ячейки памяти &lt;index1&gt;.</p> <p>+CPBR: &lt;index1&gt;, &lt;number&gt;, &lt;type&gt;, &lt;text&gt;[&lt;CR&gt;&lt;LF&gt;]+CPBR: .....+CPBR: &lt;index2&gt;, &lt;number&gt;, &lt;type&gt;, &lt;text&gt;] OK</p> <p>При ошибке, связанной с функционированием оконечного устройства: +CME ERROR</p> <p>Параметры &lt;index1&gt; чтение начиная с этой ячейки памяти &lt;index2&gt; чтение до этой ячейки памяти &lt;number&gt; абонентский номер &lt;type&gt; тип абонентского номера &lt;text&gt; текст для абонентского номера</p>
<p>Ссылка GSM 07.07</p>	<p>Примечание</p>

<b>AT+CPBS</b>		<b>Выбор телефонного справочника</b>	
Команда проверки AT+CPBS=?	Действие +CPBS: (список поддерживаемых типов памяти абонентских номеров <storage>) OK При ошибке, связанной с функционированием оконечного устройства: +CME ERROR: <err> Параметры См. команду записи.		
Команда чтения AT+CPBS?	Действие TA возвращает информацию о выбранном в данный момент телефонном справочнике. +CPBS: <storage> OK При ошибке, связанной с функционированием оконечного устройства: +CME ERROR: <err> Параметры См. команду записи.		
Команда записи AT+CPBS= <storage>	Действие TA выбирает память телефонного справочника, которая будет использоваться другими командами работы с телефонным справочником. OK При ошибке, связанной с функционированием оконечного устройства: +CME ERROR: <err>		
	Параметры <storage>	<p>"RC" Список позвонивших, хранящийся в оконечном устройстве (в некоторых случаях для этой памяти не может использоваться команда +CPBW).</p> <p>"FD" Телефонный справочник SIM FDN (фиксированный набор) Сохраненные на карточке SIM номера фиксированного набора могут включать символ дополнения ("B" и "b") и субадрес. Пример: AT+CPBW=1,"1234b6"      вместо "b" можно использовать любую цифру от 0 до 9; AT+CPBW=2,"011707"      возможен набор любого абонентского номера, начинающегося с "011707".</p> <p>"LD" Память повторного набора на карточке SIM (Last Dialling).</p> <p>"ON" Список собственных номеров на карточке SIM (или в оконечном устройстве) (MSISDNs).</p> <p>"SM" Телефонный справочник карточки SIM.</p> <p>"ME" Телефонный справочник оконечного устройства (абонентский номер сохраняется с помощью команды AT&amp;Zn, ст. так же команду AT%D), ячейки памяти 1-5.</p> <p><b>Примечание:</b> LD: память повторного набора: Абонентский номер может записываться только на последнее место. Выбирать номер ячейки памяти &lt;number&gt; нельзя. Стереть можно только последний использованный номер.</p>	
Ссылка GSM 07.07	Примечание		

AT+CPBW	Ввод записей в телефонный справочник															
<p>Команда проверки AT+CPBW=?</p>	<p>Действие TA возвращает диапазон номеров ячеек памяти, который поддерживается используемой в настоящий момент памятью, а также максимальную длину поля &lt;number&gt;, поддерживаемые телефонным справочником форматы номеров и максимальную длину поля &lt;text&gt;.</p> <p><b>Примечание:</b> Для памяти на карточке SIM длины могут быть недоступны. Если телефонный справочник не предоставляет информации о форматировании, список форматов должен быть представлен пустыми скобками.</p> <p>+CPBW: (список поддерживаемых номеров ячеек памяти &lt;index&gt;), &lt;nlength&gt;, (список поддерживаемых типов абонентских номеров &lt;typ&gt;), &lt;tlength&gt; OK</p> <p>При ошибке, связанной с функционированием оконечного устройства: +CME ERROR: &lt;err&gt;</p> <p>Параметры См. выполняемую команду.</p>															
<p>Выполняемая команда AT+CPBW = [&lt;index&gt;], [&lt;number&gt;, [&lt;type&gt;, [&lt;text&gt;]]]</p>	<p>Действие TA вводит запись в ячейку &lt;index&gt; используемой в настоящий момент, выбранной с помощью команды +CPBS памяти телефонного справочника. Записываемые вводимые данные - это абонентский номер &lt;number&gt; (в формате &lt;type&gt;) и текст &lt;text&gt; для этого абонентского номера. Если эти поля не заполнены, то запись телефонного справочника стирается. Если пропущен параметр &lt;index&gt;, но указан абонентский номер &lt;number&gt;, то запись записывается в первую свободную ячейку памяти телефонного справочника. Последовательность символов &lt;number&gt; может содержать буквы. Эти буквы записываются как прописные.</p> <p><b>Примечание:</b> для записи в телефонный справочник FD (фиксированный набор) необходим код PIN2.</p> <p>OK</p> <p>При ошибке, связанной с функционированием оконечного устройства: +CME ERROR: &lt;err&gt;</p> <p>Параметры</p> <p>&lt;nlength&gt;      максимальная длина абонентского номера</p> <p>&lt;tlength&gt;      максимальная длина текста для абонентского номера</p> <p>&lt;index&gt;        номер ячейки памяти</p> <p>&lt;number&gt;      абонентский номер</p> <p>&lt;type&gt;         тип абонентского номера; напр. 145, если последовательность набора включает код международного набора "+", в остальных случаях 129.</p> <p>&lt;text&gt;         Текст для абонентского номера.</p> <p><b>Примечание:</b> Следующие символы в поле &lt;text&gt; должны вводиться с помощью Escape-последовательностей:</p> <table border="1" data-bbox="534 1288 1141 1601"> <thead> <tr> <th>GSM-символы</th> <th>Послед. прим.</th> <th>Послед.(шестнадц.)</th> </tr> </thead> <tbody> <tr> <td>\</td> <td>35 43</td> <td>\5C            5C (обратная косая черта)</td> </tr> <tr> <td>"</td> <td>32 32</td> <td>\22            5C (символ разделения строк)</td> </tr> <tr> <td>BSP</td> <td>30 38</td> <td>\08            5C (символ возврата на одну позицию)</td> </tr> <tr> <td>NULL</td> <td>30 30</td> <td>\00            5C (ноль GSM)</td> </tr> </tbody> </table> <p>'0' (ноль GSM) может вызвать проблемы на уровне приложений при использовании функции strlen() и поэтому при необходимости его следует представлять в виде Escape-последовательности.</p>	GSM-символы	Послед. прим.	Послед.(шестнадц.)	\	35 43	\5C            5C (обратная косая черта)	"	32 32	\22            5C (символ разделения строк)	BSP	30 38	\08            5C (символ возврата на одну позицию)	NULL	30 30	\00            5C (ноль GSM)
GSM-символы	Послед. прим.	Послед.(шестнадц.)														
\	35 43	\5C            5C (обратная косая черта)														
"	32 32	\22            5C (символ разделения строк)														
BSP	30 38	\08            5C (символ возврата на одну позицию)														
NULL	30 30	\00            5C (ноль GSM)														
<p>Ссылка GSM 07.07</p>	<p>Примечание</p>															



AT+CPIN	Ввод PIN-кода																		
Команда проверки AT+CPIN=?	Действие <b>OK</b>																		
Команда чтения AT+CPIN?	Действие TA возвращает алфавитно-цифровую строку, которая сообщает, должен ли вводиться пароль. <b>+CPIN: &lt;code&gt; OK</b> При ошибке, связанной с функционированием оконечного устройства: <b>+CME ERROR: &lt;err&gt;</b> Параметры <table border="0" data-bbox="383 481 1436 936"> <tr> <td data-bbox="383 481 526 510">&lt;code&gt;</td> <td data-bbox="526 481 750 510">READY</td> <td data-bbox="750 481 1436 510">дополнительный ввод не требуется</td> </tr> <tr> <td></td> <td data-bbox="526 510 750 571">SIM PIN</td> <td data-bbox="750 510 1436 571">оконечное устройство ожидает ввода PIN-кода для карточки SIM</td> </tr> <tr> <td></td> <td data-bbox="526 571 750 631">SIM PUK</td> <td data-bbox="750 571 1436 631">оконечное устройство ожидает ввода PUK-кода для карточки SIM</td> </tr> <tr> <td></td> <td data-bbox="526 631 750 728">PH_SIM PIN</td> <td data-bbox="750 631 1436 728">оконечное устройство ожидает ввода кода устройства для карточки SIM (защита от кражи)</td> </tr> <tr> <td></td> <td data-bbox="526 728 750 846">SIM PIN2</td> <td data-bbox="750 728 1436 846">PIN2, напр., для обработки телефонного справочника фиксированного набора (FDN). Использование этого параметра возможно только в том случае, если на предыдущую команду последовал ответ <b>+CME ERROR:17</b>.</td> </tr> <tr> <td></td> <td data-bbox="526 846 750 936">SIM PUK2</td> <td data-bbox="750 846 1436 936">использование этого параметра возможно только в том случае, если на предыдущую команду последовал ответ <b>+CME ERROR:18</b>.</td> </tr> </table>	<code>	READY	дополнительный ввод не требуется		SIM PIN	оконечное устройство ожидает ввода PIN-кода для карточки SIM		SIM PUK	оконечное устройство ожидает ввода PUK-кода для карточки SIM		PH_SIM PIN	оконечное устройство ожидает ввода кода устройства для карточки SIM (защита от кражи)		SIM PIN2	PIN2, напр., для обработки телефонного справочника фиксированного набора (FDN). Использование этого параметра возможно только в том случае, если на предыдущую команду последовал ответ <b>+CME ERROR:17</b> .		SIM PUK2	использование этого параметра возможно только в том случае, если на предыдущую команду последовал ответ <b>+CME ERROR:18</b> .
<code>	READY	дополнительный ввод не требуется																	
	SIM PIN	оконечное устройство ожидает ввода PIN-кода для карточки SIM																	
	SIM PUK	оконечное устройство ожидает ввода PUK-кода для карточки SIM																	
	PH_SIM PIN	оконечное устройство ожидает ввода кода устройства для карточки SIM (защита от кражи)																	
	SIM PIN2	PIN2, напр., для обработки телефонного справочника фиксированного набора (FDN). Использование этого параметра возможно только в том случае, если на предыдущую команду последовал ответ <b>+CME ERROR:17</b> .																	
	SIM PUK2	использование этого параметра возможно только в том случае, если на предыдущую команду последовал ответ <b>+CME ERROR:18</b> .																	
Команда записи AT+CPIN=<pin> [, <new pin>]	Действие TA сохраняет пароль, который нужен для работы (SIM PIN, SIM PUK, PH-SIM PIN и т. д.). Если PIN-код введен дважды, TA повторяет его автоматически. Если PIN-код не требуется, никакие действия не осуществляются и на TE передается сообщение об ошибке <b>+CME ERROR</b> . Если в качестве PIN-кода требуется код SIM PUK или SIM PUK2, то следует ввести второй PIN-код. Этот второй PIN-код, <new pin>, заменяет старый PIN-код на карточке SIM. <b>OK</b> При ошибке, связанной с функционированием оконечного устройства: <b>+CME ERROR: &lt;err&gt;</b> Параметры <table border="0" data-bbox="383 1220 1436 1384"> <tr> <td data-bbox="383 1220 526 1281">&lt;pin&gt;</td> <td data-bbox="526 1220 1436 1281">Пароль (последовательность символов) следует вводить в двойных кавычках. Пример: AT+CPIN="9515"</td> </tr> <tr> <td data-bbox="383 1281 526 1384">&lt;new pin&gt;</td> <td data-bbox="526 1281 1436 1384">Если в качестве PIN-кода требуется код SIM PUK или SIM PUK2: новый пароль.</td> </tr> </table>	<pin>	Пароль (последовательность символов) следует вводить в двойных кавычках. Пример: AT+CPIN="9515"	<new pin>	Если в качестве PIN-кода требуется код SIM PUK или SIM PUK2: новый пароль.														
<pin>	Пароль (последовательность символов) следует вводить в двойных кавычках. Пример: AT+CPIN="9515"																		
<new pin>	Если в качестве PIN-кода требуется код SIM PUK или SIM PUK2: новый пароль.																		
Ссылка GSM 07.07	Примечание 1. <pin> и <new pin> должны вводиться в двойных кавычках (т. е. "1234"). 2. После ввода PIN-кода следует подождать 10 секунд перед вводом команд, относящихся к текстовым сообщениям (SMS).																		

AT+CPWD	Изменение пароля
<p>Команда проверки AT+CPWD=?</p>	<p>Действие TA возвращает список пар символов, представляющих доступные блокировки и максимальную длину требуемого пароля. +CPWD: (список поддерживаемых блокировок/длин пароля &lt;fac&gt;, &lt;pwdlength&gt;) OK При ошибке, связанной с функционированием оконечного устройства: +CME ERROR: &lt;err&gt; Параметры &lt;fac&gt; в остальных случаях см. выполняемую команду, или "FD" &lt;pwdlength&gt;            максимальная длина пароля (целое число)</p>
<p>Выполняемая команда AT+CPWD = &lt;fac&gt;, [&lt;oldpwd&gt;], &lt;newpwd&gt;</p>	<p>Действие TA устанавливает новый пароль для соответствующей блокировки. OK При ошибке, связанной с функционированием оконечного устройства: +CME ERROR: &lt;err&gt; Параметры &lt;fac&gt;            "SC" SIM (блокировка карточки SIM) (SIM требует ввода пароля при включении оконечного устройства и при вводе этой команды блокировки)                   "AO" BAOC (блокировка всех исходящих соединений)                   "OI" VOIC (блокировка всех исходящих международных соединений)                   "OX" VOIC-eHC (блокировка исходящих международных соединений кроме "родной" сети)                   "AI" BAIC (блокировка всех исходящих соединений)                   "IR" VIC-Roam (блокировка входящих соединений за пределами "родной" сети)                   "AB" All Barring Services - все блокировки (может использоваться только при &lt;mode&gt;=0)                   "AG" All outGoing - все блокировки для исходящего трафика (может использоваться только при &lt;mode&gt;=0)                   "AC" All inComing - все блокировки для входящего трафика (может использоваться только при &lt;mode&gt;=0)                   "P2" SIM PIN2 &lt;oldpwd&gt;        Пароль, который был введен для блокировки с помощью интерфейса пользователя или команды. Если ранее пароль не был задан, параметр &lt;oldpwd&gt; не следует вводить. <i><u>Примечание:</u></i> В зависимости от оператора сети пароль может быть уже задан или нет. По этому поводу вам следует обратиться к вашему оператору сети. &lt;newpwd&gt;        новый пароль</p>
<p>Ссылка GSM 07.07</p>	<p>Примечание</p>

AT+CR		Задание сообщений при установлении соединения (Service Reporting)	
Команда проверки AT+CR=?	Действие +CR: (список поддерживаемых режимов работы <mode>) OK Параметры См. команду записи.		
Команда чтения AT+CR?	Действие +CR: <mode> OK Параметры См. команду записи.		
Команда записи AT+CR=<mode>	Действие ТА определяет, передается ли промежуточный код результата +CR: <serv> от ТА на ТЕ при установлении соединения. OK Параметры <mode>     0     отключить 1     включить		
	Промежуточный код результата Если функция включена, то во время согласования параметров соединения, когда ТА определяет используемую скорость передачи и качество услуги (Quality of Service), передается промежуточный код результата. Этот промежуточный код результата передается перед сообщениями контроля ошибок и сжатия данных и окончательным кодом результата (напр., CONNECT). +CR:<serv> Параметры <serv>     ASYNC             асинхронная "прозрачная" SYNC                 синхронная "прозрачная" REL ASYNC           асинхронная "непрозрачная" REL SYNC             синхронная "непрозрачная"		
Ссылка GSM 07.07	Примечание Так как сеть мобильной связи (PLMN) влияет на второй воздушный интерфейс (к согласующей нагрузке), сеть может определить и другой режим.		

<b>AT+CRG</b>		<b>Задание кода результата сотовой связи для индикации входящих соединений</b>	
Команда проверки AT+CRG=?	Действие <b>+CRG: (список поддерживаемых режимов работы &lt;mode&gt;) OK</b> Параметры См. команду записи.		
Команда чтения AT+CRG?	Действие <b>+CRG: &lt;mode&gt; OK</b> Параметры См. команду записи.		
Команда записи AT+CRG=[<mode> ]	Действие ТА задает, будет ли использоваться расширенный формат для индикации входящего соединения. <b>OK</b> Параметры <mode>      0      отключение расширенного формата 1      включение расширенного формата		
	Независимый код результата Если функция включена, то индикация входящего вызова на ТЕ осуществляется с помощью независимого кода результата <b>+CRING: &lt;type&gt;</b> вместо обычной индикации RING. Параметры <type>      ASYNC              асинхронная “прозрачная” SYNC                 синхронная “прозрачная” REL ASYNC            асинхронная “непрозрачная” REL SYNC             синхронная “непрозрачная” FAX                    факс VOICE                речь		
Ссылка GSM 07.07	Примечание		

AT+CREG		Индикация состояния регистрации (состояние сети)
Команда проверки AT+CREG=?	Действие +CREG: (список поддерживаемых режимов работы <n>) OK Параметры См. команду записи.	
Команда чтения AT+CREG?	Действие TA возвращает текущие настройки <n> для отображения кода результата и целое число <stat>, которое показывает, подтверждает ли сеть регистрацию оконечного устройства в данный момент. Информация о местоположении <lac> и <ci> возвращается, только если параметр <n>=2 и оконечное устройство зарегистрировано в сети. +CREG: <n>,<stat>,<lac>,<ci>] OK При ошибке, связанной с функционированием оконечного устройства: +CME ERROR: <err> Параметры См. команду записи.	
Команда записи AT+CREG=[<n>]	Действие TA управляет отображением независимого кода результата: +CREG: <stat> выводится при <n>=1 и при изменении состояния регистрации оконечного устройства в сети. +CREG: <stat>,<lac>,<ci>] выводится при <n>=2 и при изменении сота сети. OK Параметры <n>            0        подавление независимой индикации кода результата для состояния регистрации 1        вывод независимого кода результата +CREG: <stat> для состояния регистрации 2        вывод независимого кода результата +CREG:<stat>,<lac>,<ci>] для состояния регистрации и информации о местоположении <stat>        0        незарегистрировано, без поиска; т. е. оконечное устройство не осуществляет поиск нового оператора сети, у которого можно зарегистрироваться 1        зарегистрировано, "родная" сеть 2        незарегистрировано, с поиском, т. е. оконечное устройство осуществляет поиск нового оператора сети, у которого можно зарегистрироваться 3        в регистрации в сети отказано 4        состояние неизвестно 5        зарегистрировано с роумингом (Roaming) <lac>        последовательность символов (два байта); код местности (Location Area Code) в шестнадцатеричном формате (пример: "00C3" соответствует 193 в десятичном формате) <ci>        последовательность символов (два байта); код сота (Cell ID) в шестнадцатеричном формате	
	Независимый код результата Если <n>=1 и состояние регистрации оконечного устройства в сети изменилось: +CREG: <stat> Если <n>=2 и изменился сот сети: +CREG: <stat>,<lac>,<ci> Параметры См. команду записи.	
Ссылка GSM 07.07	Примечание	

АТ+CRLP	Задание параметров радиоканала (RLP) для исходящего “непрозрачного” соединения передачи данных																		
<p>Команда проверки АТ+CRLP=?</p>	<p>Действие ТА возвращает поддерживаемые ТА значения в виде составного значения. Если оконечное устройство/ТА поддерживает несколько версий RLP &lt;verx&gt;, то в отдельной строке возвращаются диапазоны значений параметров RLP для каждой версии &lt;verx&gt;.</p> <p><b>Примечание:</b> версии 0 и 1 имеют одинаковый набор параметров. В этом случае ТА возвращает только одну строку (в которой не указана версия &lt;verx&gt;).</p> <p>+CRLP: (список поддерживаемых параметров &lt;iws&gt;), (список поддерживаемых параметров &lt;mws&gt;), (список поддерживаемых параметров &lt;T1&gt;), (список поддерживаемых параметров &lt;N2&gt;), (список поддерживаемых параметров &lt;ver1&gt;), (список поддерживаемых &lt;T4&gt;s)</p> <p>+CRLP: (список поддерживаемых параметров &lt;iws&gt;), (список поддерживаемых параметров &lt;mws&gt;), (список поддерживаемых параметров &lt;T1&gt;s), (список поддерживаемых параметров &lt;N2&gt;), (список поддерживаемых параметров &lt;ver2&gt;), (список поддерживаемых параметров &lt;T4&gt;)</p> <p>...</p> <p><b>OK</b></p> <p>Параметры См. команду записи.</p>																		
<p>Команда чтения АТ+CRLP?</p>	<p>Действие ТА возвращает текущие настройки для каждой поддерживаемой версии RLP &lt;verx&gt;. Выводятся только те параметры RLP, которые относятся к соответствующей версии &lt;verx&gt;.</p> <p><b>Примечание:</b> версии 0 и 1 имеют одинаковый набор параметров. В этом случае ТА возвращает только одну строку (в которой не указана версия &lt;verx&gt;).</p> <p>+CRLP: &lt;iws&gt;,&lt;mws&gt;,&lt;T1&gt;,&lt;N2&gt;[,&lt;ver1&gt;[,&lt;T4&gt;]]</p> <p>+CRLP: &lt;iws&gt;,&lt;mws&gt;,&lt;T1&gt;,&lt;N2&gt;[,&lt;ver2&gt;[,&lt;T4&gt;]]</p> <p>...</p> <p><b>OK</b></p> <p>Параметры См. команду записи.</p>																		
<p>Команда записи АТ+CRLP=[&lt;iws&gt;[,&lt;mws&gt;[,&lt;T1&gt;[,&lt;N2&gt;[,&lt;ver&gt;[,&lt;T4&gt;]]]]]]</p>	<p>Действие ТА задает параметры протокола радиоканала (Radio Link Protocol, RLP), которые используются при установлении исходящего “непрозрачного” соединения передачи данных.</p> <p><b>Примечание:</b> Доступные дополнительные параметры для команды зависят от реализованной в устройстве версии RLP (напр., параметр &lt;ver&gt; может быть недоступен, если устройство поддерживает только версии 0 и 1).</p> <p><b>OK</b></p> <p>Параметры</p> <table border="0"> <tr> <td>&lt;iws&gt;</td> <td>0-61</td> <td>размер окна взаимодействия (Interworking window) (от IWF к MS)</td> </tr> <tr> <td>&lt;mws&gt;</td> <td>0-61</td> <td>размер окна носимого устройства (Mobile window) (MS к IWF)</td> </tr> <tr> <td>&lt;T1&gt;</td> <td>39-48-255</td> <td>таймер квитирования T1 в 10 мс</td> </tr> <tr> <td>&lt;N2&gt;</td> <td>1-6-255</td> <td>попытки повторной передачи N2</td> </tr> <tr> <td>&lt;verx&gt;</td> <td>0-2</td> <td>Номер версии RLP - целое число; если индикации версии нет, это значение должно быть равно 0.</td> </tr> <tr> <td>&lt;T4&gt;</td> <td>0-5-255</td> <td>Период новой временной последовательности - целое число в 10 мс</td> </tr> </table> <p><b>Примечание:</b> версии 0 и 1 имеют одинаковый набор параметров.</p> <p><b>Примечание:</b> стандартные значения и диапазоны значений зависят от версии RLP; см GSM 04.22 [18]</p>	<iws>	0-61	размер окна взаимодействия (Interworking window) (от IWF к MS)	<mws>	0-61	размер окна носимого устройства (Mobile window) (MS к IWF)	<T1>	39-48-255	таймер квитирования T1 в 10 мс	<N2>	1-6-255	попытки повторной передачи N2	<verx>	0-2	Номер версии RLP - целое число; если индикации версии нет, это значение должно быть равно 0.	<T4>	0-5-255	Период новой временной последовательности - целое число в 10 мс
<iws>	0-61	размер окна взаимодействия (Interworking window) (от IWF к MS)																	
<mws>	0-61	размер окна носимого устройства (Mobile window) (MS к IWF)																	
<T1>	39-48-255	таймер квитирования T1 в 10 мс																	
<N2>	1-6-255	попытки повторной передачи N2																	
<verx>	0-2	Номер версии RLP - целое число; если индикации версии нет, это значение должно быть равно 0.																	
<T4>	0-5-255	Период новой временной последовательности - целое число в 10 мс																	
<p>Ссылка GSM 07.07</p>	<p>Примечание</p>																		

<b>AT+CSCS</b> <b>Выбор набора символов TE</b>	
Команда проверки AT+CSCS=?	Действие <b>+CSCS: (список поддерживаемых наборов символов &lt;chset&gt;) OK</b> Параметры См. команду записи.
Команда чтения AT+CSCS?	Действие TA возвращает текущие настройки для таблицы преобразования. <b>+CSCS: &lt;chset&gt; OK</b> Параметры См. команду записи.
Команда записи AT+CSCS= <chset>	Действие Команда записи сообщает TA, какой набор символов <b>&lt;chset&gt;</b> используется TE. Благодаря этому TA может осуществлять правильное двусторонне преобразование наборов символов TE и окончного устройства . <b>OK</b> Параметры <b>&lt;chset&gt;</b> таблицы преобразований <b>"IRA"</b> международный алфавит (ITU-T T.50) <b>"PCCP850"</b> таблица кодовой страницы MS-DOS 850 - латиница 1 <b>"PCCP852"</b> таблица кодовой страницы MS-DOS 852 - латиница 2 <b>"PCCP1252"</b> таблица кодовой страницы 1252 Windows латиница 1 (ANSI) <b>"PCCP1250"</b> таблица кодовой страницы 1250 Windows латиница 2 (центральная Европа) <b>"8859-1"</b> набор символов ISO 8859 латиница 1 <b>"8859-2"</b> набор символов ISO 8859 латиница 2 <b>"TTP"</b> стандартный алфавит GSM (GSM 03.38 раздел 6.2.1), за исключением значений с 0 до 32, которые преобразуются в 128. Эта настройка не вызывает проблем при программном управлении потоками (XON/XOFF).
Ссылка GSM 07.07	Примечание Если интерфейс TA-TE настроен на 8-битный режим работы и TE использует 7-битный алфавит, то старший бит обнуляется.

<b>AT+CSQ</b> <b>Вывод данных о качестве сигнала</b>	
Команда проверки AT+CSQ=?	Действие <b>+CSQ: (список поддерживаемых уровней принимаемого сигнала &lt;rssi&gt;), (список поддерживаемых значений частоты ошибок &lt;ber&gt;) OK</b> Параметры См. выполняемую команду.
Выполняемая команда AT+CSQ	Действие TA возвращает уровень принимаемого от окончного устройства сигнала <rssi> и частота ошибок для канала <ber>. <b>+CSQ: &lt;rssi&gt;, &lt;ber&gt; OK</b> Параметры <b>&lt;rssi&gt;</b> Уровень принимаемого сигнала: 0      макс. -113 дБм 1      -111 дБм 2...30      -109... -53 дБм 31      мин. -51 дБм 99      неизвестен <b>&lt;ber&gt;</b> Частота ошибок: 0...7      соответствует значениям RXQUAL в GSM 05.08 раздел 8.2.4 99      неизвестна
Ссылка GSM 07.07	Примечание

<b>AT+FCLASS</b> Факс: выбор режима работы, опрос или проверка							
Команда проверки AT+FCLASS=?	<p>Действие <b>+FCLASS:</b> (список поддерживаемых режимов работы&lt;n&gt;) <b>OK</b></p> <p>Параметры См. команду записи.</p>						
Команда чтения AT+FCLASS?	<p>Действие <b>+FCLASS:</b> &lt;n&gt; <b>OK</b></p> <p>Параметры См. команду записи.</p>						
Команда записи AT+FCLASS= <n>	<p>Действие ТА задает режим работы (данные, факс) и обрабатывает информацию в соответствии с заданным режимом работы.</p> <p><b>OK</b></p> <p>Параметры</p> <table> <tr> <td>&lt;n&gt;</td> <td>0</td> <td>данные</td> </tr> <tr> <td></td> <td>1</td> <td>факс группа 1 (TIA-578-A)</td> </tr> </table>	<n>	0	данные		1	факс группа 1 (TIA-578-A)
<n>	0	данные					
	1	факс группа 1 (TIA-578-A)					
Ссылка GSM 07.07	<p>Примечание Приложения работы с факсимильными сообщениями могут использовать дополнительные команды факса группы 1 согласно TIA/EIA-578-A:</p> <p>AT+FTS=&lt;time&gt; приостановить передачу и подождать время &lt;time&gt;*10 мс (0-255)</p> <p>AT+FRS=&lt;time&gt; ждать тишину &lt;time&gt;*10 мс (0-255)</p> <p>AT+FTM=&lt;mod&gt; передавать данные с несущей &lt;mod&gt;</p> <p>AT+FRM=&lt;mod&gt; принимать данные с несущей &lt;mod&gt;</p> <p>AT+FTH=&lt;mod&gt; передавать данные HDLC с несущей &lt;mod&gt;</p> <p>AT+FRH=&lt;mod&gt; принимать данные HDLC с несущей &lt;mod&gt;</p>						

<b>AT+FMI</b> Факс: опрос кода изготовителя	
Выполняемая команда AT+FMI	<p>Действие ТА возвращает, по крайней мере, одну строку информационного текста, по которому можно идентифицировать изготовителя.</p> <p>&lt;manufacturer Id&gt; <b>SIEMENS</b></p> <p>Параметры</p>
Команда проверки AT+FMI=?	<p>Действие <b>OK</b></p> <p>Параметры</p>
Ссылка GSM 07.07	Примечание



<b>AT+FMM Факс: опрос кода модели</b>	
Команда проверки AT+FMM=?	Действие <b>OK</b>
Выполняемая команда AT+FMM	Действие ТА возвращает, по крайней мере, одну строку информационного текста с указанием модели устройства. <model Id> M20 Параметры <model Id> M20
Ссылка GSM 07.07	Примечание

<b>AT+FMR Факс: опрос кода ревизии</b>	
Команда проверки AT+FMR=?	Действие <b>OK</b>
Выполняемая команда AT+FMR	Действие ТА возвращает, по крайней мере, одну строку информационного текста. По этой строке пользователь может определить версию, ревизию или данные ревизии, а также дополнительную информацию об устройстве. <Revision Id> OK Параметры <Revision Id> Revision 0.01
Ссылка GSM 07.07	Примечание

<b>AT+VGR Задание усиления для громкоговорителя</b>	
Команда проверки AT+VGR=?	Действие <b>+VGR:</b> (список поддерживаемых параметров <n>) <b>OK</b> Параметры См. команду записи.
Команда чтения AT+VGR=[<n>]	Действие <b>+VGR:</b> <n> <b>OK</b> Параметры См. команду записи.
Команда записи AT+VGR=<n>	Действие ТА задает усиление выборок аудиосигнала, которые передаются от ТА процессору. <b>OK</b>
	Параметры <n> 0 – автоматическая регулировка усиления ^1(0x1)-128(0x80)-255(0xFF) усиление =20*log(n/128) <b>Примечание:</b> предварительно заданное значение - 64. Ввод в шестнадцатеричном формате не принимается.
Ссылка GSM 07.07	Примечание Команда записи работает только в аудиорежиме 3.

<b>AT+VGT      Уровень усиления микрофона</b>	
Команда проверки AT+VGT=?	<p>Действие <b>+VGT: (список поддерживаемых параметров &lt;n&gt;) ОК</b></p> <p>Параметры См. команду записи.</p>
Команда чтения AT+VGT?	<p>Действие <b>+VGT: &lt;n&gt; ОК</b></p> <p><b>Примечание:</b> эта команда может использоваться только в аудиорежиме 3 (AT^SNFS=3).</p> <p>Параметры См. команду записи.</p>
Команда записи AT+VGT=[<n>]	<p>Действие ТА задает усиление выборок аудиосигнала, которые передаются от ТА процессору. ОК</p> <p>Параметры: &lt;n&gt;            0 – автоматическая регулировка усиления                  1(0x1)-128(0x80)-255(0xFF)                  усиление = 20*log(n/128)</p> <p><b>Примечание:</b> предварительно заданное значение - 128. Ввод в шестнадцатеричном формате не принимается</p>
Ссылка GSM 07.07	<p>Примечание Команда записи работает только в аудиорежиме 3.</p>

<b>AT+VIP      Инициализация речевых параметров</b>	
Команда проверки AT+VIP=?	<p>Действие <b>+VIP: список поддерживаемых параметров &lt;n&gt; ОК</b></p> <p>Параметры См. команду записи.</p>
Команда проверки AT+VIP?	<p>Действие <b>+VIP: &lt;n&gt; ОК</b></p> <p>Параметры См. команду записи.</p>
Команда записи AT+VIP=<n>	<p>Действие ТА включает выбранный аудиорежим. <b>ОК</b></p> <p>Параметры &lt;n&gt;            1(0x1)                  Аудиорежим 1: стандартный режим работы, разрешен для телефонной трубки V38140-H-X33                  3((0x3)                  Аудиорежим 3: режим работы, специфичный для пользователя; все аудиопараметры могут регулироваться командами AT.</p>
Ссылка GSM 07.07	<p>Примечание В режиме работы 1 задание аудиопараметров невозможно. В режиме работы 3 могут использоваться следующие команды записи: +VGR +VGT ^SNFA ^SNFI ^SNFO ^SNFE</p>

<b>AT+VTD=&lt;n&gt;      Задание продолжительности многочастотных тональных сигналов</b>	
Команда проверки AT+VTD=?	<p>Действие <b>+VTD:</b> (список поддерживаемых параметров &lt;n&gt;) <b>OK</b></p> <p>Параметры См. команду записи.</p>
Команда чтения AT+VTD?	<p>Действие <b>+VTD: &lt;n&gt; OK</b></p> <p>Параметры См. команду записи.</p>
Команда записи AT+VTD = <duration>	<p>Действие Целочисленный параметр &lt;n&gt; этой команды определяет продолжительность многочастотных тональных сигналов, которые передаются по команде +VTS. Влияние на команду <b>D</b> не оказывается.</p> <p><b>Примечание:</b> для GSM продолжительность тональных сигналов фиксирована и не может быть изменена.</p> <p><b>OK</b></p> <p>Параметры &lt;n&gt;</p> <p>0            определяется изготовителем 1-255      продолжительность тональных сигналов в 1/10 секунды</p>
Ссылка GSM 07.07	Примечание

<b>AT+VTS      Создание и передача многочастотных тональных сигналов</b>	
Команда проверки AT+VTS=?	<p>Действие <b>+VTS:</b> (список поддерживаемых параметров &lt;dtmf&gt;), (список поддерживаемых параметров &lt;duration&gt;) <b>OK</b></p> <p><b>Примечание:</b> для GSM продолжительность тональных сигналов фиксирована и не может быть изменена. Поэтому список &lt;duration&gt; не выводится.</p> <p>Параметры См. команду записи.</p>
<p>Команда записи</p> <p>1) AT+VTS=&lt;dtmf-string&gt;</p> <p>2) AT+VTS=[&lt;tone1&gt;,&lt;tone2&gt;,&lt;duration&gt;]</p> <p>3) AT+VTS=&lt;dtmf&gt;,&lt;duration&gt;</p>	<p>Действие С помощью этой команды возможна передача многочастотных тональных сигналов и любых других тональных сигналов в речевом режиме работы. Эти тональные сигналы, например, могут использоваться для сообщения о начале записи.</p> <p><b>Примечание:</b> команда D используется только для набора номера.</p> <p>1) Отдельный символ ASCII из набора символов 0–9, #, *, A–D. Этот символ проверяется как отдельный символ ASCII, продолжительность которого определена изготовителем.</p> <p>2) Этот тональный сигнал не имеет функции для GSM.</p> <p>3) Проверяется как многочастотный тональный сигнал, продолжительность которого определена параметром &lt;duration&gt;.</p> <p><b>OK</b></p> <p>При ошибке, связанной с функционированием оконечного устройства: <b>+CME ERROR: &lt;err&gt;</b></p> <p><b>Примечание:</b> эта команда является только командой записи.</p> <p>Параметры &lt;dtmf&gt;                      Последовательность символов ASCII из набора символов 0–9, #, *.                                     Максимальная длина последовательности символов - 29.                                     Последовательность символов должна вводиться в двойных кавычках.                                     Пример: Для последовательности символов 1234, команда:                                     AT+VTS="1,2,3,4"</p> <p>&lt;duration&gt;                Продолжительность тонального сигнала в 1/10 секунды                                     1-255</p>
Ссылка GSM 07.07	Примечание Эта команда работает только во время активного речевого соединения.

## 5.6 AT-команды GSM 07.05 для текстовых сообщений SMS

### 5.6.1 Список команд

Команда GSM 07.05	Функция	
AT+CMGD	Стирание сообщения SMS	<a href="#">стр. 92</a>
AT+CMGF	Выбор формата сообщения SMS	<a href="#">стр. 93</a>
AT+CMGL	Листание сообщений SMS в выбранной памяти	<a href="#">стр. 93</a>
AT+CMGR	Чтение сообщения SMS	<a href="#">стр. 96</a>
AT+CMGS	Передача сообщения SMS	<a href="#">стр. 98</a>
AT+CMGW	Запись сообщения SMS в память SMS	<a href="#">стр. 99</a>
AT+CMSS	Передача сообщения SMS из памяти SMS	<a href="#">стр. 100</a>
AT+CNMI	Индикация новых полученных сообщений SMS	<a href="#">стр. 101</a>
AT+CPMS	Выбор памяти сообщений SMS	<a href="#">стр. 103</a>
AT+CRES	Восстановление настроек сообщений SMS	<a href="#">стр. 103</a>
AT+CSAS	Сохранение настроек текстовых сообщений SMS	<a href="#">стр. 104</a>
AT+CSCA	Адрес сервисного центра сообщений SMS	<a href="#">стр. 104</a>
AT+CSCB	Выбор информационных сообщений SMS	<a href="#">стр. 105</a>
AT+CSDH	Индикация параметров текстового режима SMS	<a href="#">стр. 105</a>
AT+CSMP	Задание параметров текстового режима SMS	<a href="#">стр. 106</a>
AT+CSMS	Выбор услуги текстовых сообщений (Short Message Service)	<a href="#">стр. 106</a>

Таблица 5-3 AT-команды GSM 07.05

### 5.6.2 Подробное описание

AT+CMGD	Стирание сообщения SMS
Команда проверки AT+CMGD=?	Действие <b>OK</b> Параметры
Выполняемая команда AT+CMGD= <index>	Действие TA стирает сообщение из выбранной памяти SMS <mem1>, ячейки <index>. <b>OK</b> При ошибке, связанной с функционированием оконечного устройства: <b>+CMS ERROR &lt;err&gt;</b> Параметры <index>      целое число; значение в диапазоне номеров позиций памяти, поддерживаемом соответствующей памятью.
Ссылка GSM 07.05	Примечание

<b>AT+CMGF Выбор формата сообщения SMS</b>	
Команда проверки AT+CMGF=?	Действие <b>+CMGF:</b> (список поддерживаемых режимов работы <mode>) <b>OK</b> Параметры См. команду записи.
Команда чтения AT+CMGF?	Действие <b>+CMGF:</b> <mode> <b>OK</b> Параметры См. команду записи.
Команда записи AT+CMGF = [<mode>]	Действие TA задает параметры для используемого формата ввода и вывода сообщений SMS. <b>OK</b> Параметры <mode>      0      режим PDU 1      текстовый режим
Ссылка GSM 07.05	Примечание

<b>AT+CMGL Листание сообщений SMS в выбранной памяти</b>	
Команда проверки AT+CMGL=?	Действие <b>+CMGL:</b> (список поддерживаемых состояний <stat>) <b>OK</b> Параметры См. выполняемую команду.
Выполняемая команда AT+CMGL [=<stat>]	Параметры 1) В текстовом режиме: <stat>      "REC UNREAD"      принятые непрочтенные сообщения (предустановленное значение) "REC READ"              принятые прочтенные сообщения "STO UNSENT"          сохраненные неотправленные сообщения "STO SENT"              сохраненные отправленные сообщения "ALL"                      все сообщения 2) В режиме PDU: <stat>      0      принятые непрочтенные сообщения (предустановленное значение) 1      принятые прочтенные сообщения 2      сохраненные неотправленные сообщения 3      сохраненные отправленные сообщения 4      все сообщения Действие TA возвращает сообщения с состоянием <stat> из памяти сообщений <mem1> на TE. Если сообщение имеет состояние "принятое непрочтенное", то это состояние изменяется в памяти сообщений на "принятое прочтенное". <b>Примечание:</b> если выбранная память <mem1> может содержать различные типы сообщений SMS (напр., SMS-DELIVER, SMS-SUBMIT, SMS-STATUS-REPORT и SMS-COMMAND), то могут вперемешку выводиться данные для различных типов сообщений SMS. Приложение TE может распознавать формат вывода при помощи проверки третьего параметра выводимого сообщения. (Продолжение на следующей странице)

	<p>Действие</p> <p>1) В текстовом режиме (+CMGF=1) и если требуется команда:          Для сообщений типа SMS-SUBMIT и/или SMS-DELIVER:          +CMGL: &lt;index&gt;,&lt;stat&gt;,&lt;oa/da&gt;,[&lt;alpha&gt;],[&lt;scts&gt;],[&lt;tooa/toda&gt;,&lt;length&gt;]&lt;CR&gt;&lt;LF&gt;&lt;data&gt;[&lt;CR&gt;&lt;LF&gt;          +CMGL: &lt;index&gt;,&lt;stat&gt;,&lt;da/oa&gt;,[&lt;alpha&gt;],[&lt;scts&gt;],[&lt;tooa/toda&gt;,&lt;length&gt;]&lt;CR&gt;&lt;LF&gt;&lt;data&gt;[...]] OK          Для сообщений типа SMS-STATUS-REPORT:          +CMGL: &lt;index&gt;,&lt;stat&gt;,&lt;fo&gt;,&lt;mr&gt;,[&lt;ra&gt;],[&lt;tora&gt;],&lt;scts&gt;,&lt;dt&gt;,&lt;st&gt;[&lt;CR&gt;&lt;LF&gt;          +CMGL: &lt;index&gt;,&lt;stat&gt;,&lt;fo&gt;,&lt;mr&gt;,[&lt;ra&gt;],[&lt;tora&gt;],&lt;scts&gt;,&lt;dt&gt;,&lt;st&gt;[...]] OK          Для сообщений типа SMS-COMMAND:          +CMGL: &lt;index&gt;,&lt;stat&gt;,&lt;fo&gt;,&lt;ct&gt;[&lt;CR&gt;&lt;LF&gt;          +CMGL: &lt;index&gt;,&lt;stat&gt;,&lt;fo&gt;,&lt;ct&gt;[...]] OK          Для памяти CBM:          +CMGL: &lt;index&gt;,&lt;stat&gt;,&lt;sn&gt;,&lt;mid&gt;,&lt;page&gt;,&lt;pages&gt;&lt;CR&gt;&lt;LF&gt;&lt;data&gt;[&lt;CR&gt;&lt;LF&gt;          +CMGL: &lt;index&gt;,&lt;stat&gt;,&lt;sn&gt;,&lt;mid&gt;,&lt;page&gt;,&lt;pages&gt;&lt;CR&gt;&lt;LF&gt;&lt;data&gt;[...]]OK          2) В режиме PDU (+CMGF=0)и если требуется команда:          +CMGL: &lt;index&gt;,&lt;stat&gt;,&lt;length&gt;&lt;CR&gt;&lt;LF&gt;&lt;pdu&gt;          [&lt;CR&gt;&lt;LF&gt;+CMGL: &lt;index&gt;,&lt;stat&gt;,&lt;length&gt;&lt;CR&gt;&lt;LF&gt;&lt;pdu&gt;[...]] OK          3) При ошибке, связанной с функционированием оконечного устройства:          +CMS ERROR: &lt;err&gt;</p>
	<p>Параметры</p> <p>&lt;alpha&gt; Алфавитно-цифровое представление (последовательность символов) &lt;da&gt; или &lt;oa&gt; согласно записи в телефонном справочнике носимого телефона. Реализация этой функциональной возможности зависит от изготовителя.</p> <p>&lt;ct&gt; Тип команды GSM 03.40 TP в целочисленном формате (стандартное значение 0).</p> <p>&lt;da&gt; Поле адреса назначения GSM 03.40 TP в виде последовательности символов; номера BCD (или символы стандартного алфавита GSM) преобразуются в символы; тип адреса задается параметром &lt;toda&gt;.</p> <p>&lt;data&gt; Для сообщений SMS: данные пользователя GSM 03.40 TP в выводимых сообщениях текстового режима; формат:          - Если параметр &lt;dc&gt; указывает, что используется стандартный алфавит GSM 03.38, и параметр &lt;fo&gt; указывает, что не задан индикатор заголовка данных пользователя GSM 03.40 TP, то оконечное устройство/ТА преобразует алфавит GSM в текущий набор символов TE согласно правилам приложения A.          - Если параметр &lt;dc&gt; указывает, что используется 8-битное или UCS2 кодирование данных, или параметр &lt;fo&gt; указывает, что задан индикатор заголовка данных пользователя GSM 03.40 TP, то оконечное устройство/ТА преобразует каждый 8-битный октет в одно шестнадцатеричное число, длина которого равна двум символам IRA (напр., октет с целочисленным значением 42 передается TE в виде двух символов 2A (IRA 50 и IRA 65)).          Для CBS: GSM 03.41 CBM содержание сообщения для выводимых сообщений в текстовом режиме; формат:          - Если параметр &lt;dc&gt; указывает, что используется стандартный алфавит GSM 03.38, то оконечное устройство/ТА преобразует алфавит GSM в текущий набор символов TE согласно правилам приложения A.          - Если параметр &lt;dc&gt; указывает, что используется 8-битное или UCS2 кодирование данных, то оконечное устройство/ТА преобразует каждый 8-битный октет в одно шестнадцатеричное число, длина которого равна двум символам IRA.</p> <p>(Продолжение на следующей странице)</p>

	<p>Параметры</p> <p><b>&lt;dt&gt;</b> Время отправления GSM 03.40 TP в формате указания времени: "гг/ММ/дд,чч:мм:сс±зз", т. е. год (две последние цифры), месяц, день, часы, минуты, секунды и часовой пояс. Пример: 6-е мая 1994, 22:10:00 GMT+2 часа соответствует "94/05/06,22:10:00+08".</p> <p><b>&lt;fo&gt;</b> Зависит от команды или кода результата: первый октет GSM 03.40 SMS-DELIVER, SMS-SUBMIT (значение по умолчанию 17), SMS-STATUS-REPORT или SMS-COMMAND (значение по умолчанию 2) в целочисленном формате.</p> <p><b>&lt;length&gt;</b> Целочисленное значение, в текстовом режиме (+CMGF=1) длина основной части сообщения <b>&lt;data&gt;</b> (или <b>&lt;cdata&gt;</b>), указанная в символах, в режиме PDU (+CMGF=0) длина фактического элемента данных TP в октетах (т. е. октеты адреса SMSC уровня RL не включаются в длину).</p> <p><b>&lt;index&gt;</b> Целое число; значение в диапазоне номеров ячеек памяти, поддерживаемых соответствующей памятью.</p> <p><b>&lt;mid&gt;</b> Индикатор сообщения GSM 03.41 CBM в целочисленном формате.</p> <p><b>&lt;mr&gt;</b> Ссылка сообщения GSM 03.40 TP в целочисленном формате.</p> <p><b>&lt;oa&gt;</b> Поле адреса отправителя GSM 03.40 TP в виде последовательности символов; номера BCD (или символы стандартного алфавита GSM) преобразуются в символы; тип адреса задается параметром <b>&lt;toda&gt;</b>.</p> <p><b>&lt;pages&gt;</b> Параметр страницы GSM 03.41 CBM биты 0-3 в целочисленном формате.</p> <p><b>&lt;pdu&gt;</b> Для SMS: GSM 04.11 за адресом SC следует GSM 03.40 TPDU в шестнадцатеричном формате: оконечное устройство/ТА преобразует каждый 8-битный октет в одно шестнадцатеричное число, длина которого равна двум символам IRA (напр., октет с целочисленным значением 42 передается TE в виде двух символов 2A (IRA 50 и IRA 65)).</p> <p><b>&lt;page&gt;</b> Параметр страницы GSM 03.41 CBM биты 4-7 в целочисленном формате.</p> <p><b>&lt;ra&gt;</b> Поле адреса получателя GSM 03.40 TP в виде последовательности символов; номера BCD (или символы стандартного алфавита GSM) преобразуются в символы; тип адреса задается параметром <b>&lt;toda&gt;</b>.</p> <p><b>&lt;scts&gt;</b> Отметка времени сервисного центра GSM 03.40 TP в формате указания времени (см. <b>&lt;dt&gt;</b>).</p> <p><b>&lt;sn&gt;</b> Серийный номер GSM 03.41 CBM в целочисленном формате.</p> <p><b>&lt;st&gt;</b> Состояние GSM 03.40 TP в целочисленном формате.</p> <p><b>&lt;toda&gt;</b> Адрес назначения GSM 04.11 TP тип октета адреса в целочисленном формате (если первый символ равен <b>&lt;da&gt;</b> + (IRA 43), то стандартное значение 145, в остальных случаях 129).</p> <p><b>&lt;tooa&gt;</b> Адрес отправителя GSM 04.11 TP тип октета адреса в целочисленном формате (стандартное значение - см. <b>&lt;toda&gt;</b>).</p> <p><b>&lt;tora&gt;</b> Адрес получателя GSM 04.11 TP тип октета адреса в целочисленном формате (стандартное значение - см. <b>&lt;toda&gt;</b>).</p>
<p>Ссылка GSM 07.05</p>	<p>Примечание</p>

AT+CMGR Чтение сообщения SMS	
Команда проверки AT+CMGR=?	<p>Действие OK</p> <p>Параметры</p>
<p>Выполняемая команда AT+CMGR= &lt;index&gt;</p>	<p>Параметры &lt;index&gt;      целое число; значение в диапазоне номеров ячеек памяти, поддерживаемых соответствующей памятью.</p> <p>Действие TA выводит на TE сообщение SMS, расположенное в ячейке &lt;index&gt; памяти сообщений &lt;mem1&gt;. Если сообщение имеет состояние "принятое непрочтенное", то это состояние изменяется в памяти сообщений на "принятое прочтенное".</p> <p>1) В текстовом режиме (+CMGF=1) и если требуется команда: Для SMS-DELIVER: +CMGR: &lt;stat&gt;,&lt;oa&gt;,&lt;alpha&gt;,&lt;scts&gt; [,&lt;tooa&gt;,&lt;fo&gt;,&lt;pid&gt;,&lt;dcs&gt;,&lt;sca&gt;,&lt;tosca&gt;,&lt;length&gt;]&lt;CR&gt;&lt;LF&gt;&lt;data&gt; Для SMS-SUBMIT: +CMGR: &lt;stat&gt;,&lt;da&gt;,&lt;alpha&gt; [,&lt;toda&gt;,&lt;fo&gt;,&lt;pid&gt;,&lt;dcs&gt;,&lt;vp&gt;],&lt;sca&gt;,&lt;tosca&gt;,&lt;length&gt;]&lt;CR&gt;&lt;LF&gt;&lt;data&gt; Для SMS-STATUS-REPORT: +CMGR: &lt;stat&gt;,&lt;fo&gt;,&lt;mr&gt;,&lt;ra&gt;,&lt;tora&gt;,&lt;scts&gt;,&lt;dt&gt;,&lt;st&gt; Для SMS-COMMAND: +CMGR: &lt;stat&gt;,&lt;fo&gt;,&lt;ct&gt; [,&lt;pid&gt;,&lt;mn&gt;],&lt;da&gt;,&lt;toda&gt;,&lt;length&gt;&lt;CR&gt;&lt;LF&gt;&lt;cdata&gt;] Для памяти CBM: +CMGR: &lt;stat&gt;,&lt;sn&gt;,&lt;mid&gt;,&lt;dcs&gt;,&lt;page&gt;,&lt;pages&gt;&lt;CR&gt;&lt;LF&gt;&lt;data&gt;</p> <p>2) В режиме PDU (+CMGF=0) и если требуется команда +CMGR: &lt;stat&gt;,&lt;alpha&gt;,&lt;length&gt;&lt;CR&gt;&lt;LF&gt;&lt;pdu&gt; OK</p> <p>3) При ошибке, связанной с функционированием оконечного устройства: +CMS ERROR: &lt;err&gt;</p> <p>Параметры</p> <p>&lt;alpha&gt;      Алфавитно-цифровое представление (последовательность символов) &lt;da&gt; или &lt;oa&gt; согласно записи в телефонном справочнике носимого телефона. Реализация этой функциональной возможности зависит от изготовителя.</p> <p>&lt;ct&gt;      Тип команды GSM 03.40 TP в целочисленном формате (стандартное значение 0).</p> <p>&lt;da&gt;      Поле адреса назначения GSM 03.40 TP в виде последовательности символов; номера BCD (или символы стандартного алфавита GSM) преобразуются в символы; тип адреса задается параметром &lt;toda&gt;.</p> <p>&lt;data&gt;      Для сообщений SMS: данные пользователя GSM 03.40 TP в выводимых сообщениях текстового режима; формат:</p> <p>&lt;dcs&gt;      - Если параметр &lt;dcs&gt; указывает, что используется стандартный алфавит GSM 03.38, и параметр &lt;fo&gt; указывает, что не задан индикатор заголовка данных пользователя GSM 03.40 TP, то оконечное устройство/ТА преобразует алфавит GSM в текущий набор символов TE согласно правилам приложения A.</p> <p>&lt;dcs&gt;      - Если параметр &lt;dcs&gt; указывает, что используется 8-битное или UCS2 кодирование данных, или параметр &lt;fo&gt; указывает, что задан индикатор заголовка данных пользователя GSM 03.40 TP, то оконечное устройство/ТА преобразует каждый 8-битный октет в одно шестнадцатеричное число, длина которого равна двум символам IRA (напр., октет с целочисленным значением 42 передается TE в виде двух символов 2A (IRA 50 и IRA 65)).</p> <p>Для CBS: GSM 03.41 CBM содержание сообщения для выводимых сообщений в текстовом режиме; формат:</p> <p>(Продолжение на следующей странице)</p>



	<p>Параметры</p> <ul style="list-style-type: none"> <li>- Если параметр <code>&lt;dc&gt;</code> указывает, что используется стандартный алфавит GSM 03.38, то оконечное устройство/ТА преобразует алфавит GSM в текущий набор символов TE согласно правилам приложения А.</li> <li>- Если параметр <code>&lt;dc&gt;</code> указывает, что используется 8-битное или UCS2 кодирование данных, то оконечное устройство/ТА преобразует каждый 8-битный октет в одно шестнадцатеричное число, длина которого равна двум символам IRA.</li> </ul> <p><code>&lt;dt&gt;</code> Время отправления GSM 03.40 TP в формате указания времени: "гг/ММ/дд,чч:мм:сс±zz", т. е. год (две последние цифры), месяц, день, часы, минуты, секунды и часовой пояс. Пример: 6-е мая 1994, 22:10:00 GMT+2 часа соответствует "94/05/06,22:10:00+08".</p> <p><code>&lt;fo&gt;</code> Зависит от команды или кода результата: первый октет GSM 03.40 SMS-DELIVER, SMS-SUBMIT (значение по умолчанию 17), SMS-STATUS-REPORT или SMS-COMMAND (значение по умолчанию 2) в целочисленном формате.</p> <p><code>&lt;length&gt;</code> Целочисленное значение, в текстовом режиме (+CMGF=1) длина основной части сообщения <code>&lt;data&gt;</code> (или <code>&lt;cdata&gt;</code>), указанная в символах, в режиме PDU (+CMGF=0) длина фактического элемента данных TP в октетах (т. е. октеты адреса SMSC уровня RL не включаются в длину).</p> <p><code>&lt;index&gt;</code> Целое число; значение в диапазоне номеров ячеек памяти, поддерживаемых соответствующей памятью.</p> <p><code>&lt;mid&gt;</code> Индикатор сообщения GSM 03.41 CBM в целочисленном формате.</p> <p><code>&lt;mr&gt;</code> Ссылка сообщения GSM 03.40 TP в целочисленном формате.</p> <p><code>&lt;oa&gt;</code> Поле адреса отправителя GSM 03.40 TP в виде последовательности символов; номера BCD (или символы стандартного алфавита GSM) преобразуются в символы; тип адреса задается параметром <code>&lt;toda&gt;</code>.</p> <p><code>&lt;page&gt;</code> Параметр страницы GSM 03.41 CBM биты 4-7 в целочисленном формате.</p> <p><code>&lt;pages&gt;</code> Параметр страницы GSM 03.41 CBM биты 0-3 в целочисленном формате.</p> <p><code>&lt;pdu&gt;</code> Для SMS: GSM 04.11 за адресом SC следует GSM 03.40 TPDU в шестнадцатеричном формате: оконечное устройство/ТА преобразует каждый 8-битный октет в одно шестнадцатеричное число, длина которого равна двум символам IRA (напр., октет с целочисленным значением 42 передается TE в виде двух символов 2A (IRA 50 и IRA 65)). Для CBS: <code>&lt;ra&gt;</code> Поле адреса получателя GSM 03.40 TP в виде последовательности символов; номера BCD (или символы стандартного алфавита GSM) преобразуются в символы; тип адреса задается параметром <code>&lt;toda&gt;</code>.</p> <p><code>&lt;scts&gt;</code> Отметка времени сервисного центра GSM 03.40 TP в формате указания времени (см. <code>&lt;dt&gt;</code>).</p> <p><code>&lt;sn&gt;</code> Серийный номер GSM 03.41 CBM в целочисленном формате.</p> <p><code>&lt;st&gt;</code> Состояние GSM 03.40 TP в целочисленном формате.</p> <p><code>&lt;toda&gt;</code> Адрес назначения GSM 04.11 TP тип октета адреса в целочисленном формате (если первый символ равен <code>&lt;da&gt;</code> + (IRA 43), то стандартное значение 145, в остальных случаях 129).</p> <p><code>&lt;tooa&gt;</code> Адрес отправителя GSM 04.11 TP тип октета адреса в целочисленном формате (стандартное значение - см. <code>&lt;toda&gt;</code>).</p> <p><code>&lt;tora&gt;</code> Адрес получателя GSM 04.11 TP тип октета адреса в целочисленном формате (стандартное значение - см. <code>&lt;toda&gt;</code>).</p>
<p>Ссылка GSM 07.05</p>	<p>Примечание</p>

AT+CMGS		Передача сообщения SMS	
Команда проверки AT+CMGS=?	Действие <b>OK</b>	Параметры	
<p>Выполняемая команда 1) в текстовом режиме (+CMGF=1): +CMGS=&lt;da&gt;[,&lt;todoa&gt;]&lt;CR&gt; вводится текст &lt;ctrl-Z/ESC&gt;</p> <p>2) в режиме PDU- (+CMGF=0): +CMGS=&lt;length&gt;&lt;CR&gt; вводится PDU &lt;ctrl-Z/ESC&gt; ESC прерывает сообщение</p>	<p>Параметры</p> <p>&lt;da&gt; Поле адреса назначения GSM 03.40 TP в виде последовательности символов; номера BCD (или символы стандартного алфавита GSM) преобразуются в символы; тип адреса задается параметром &lt;todoa&gt;.</p> <p>&lt;todoa&gt; Адрес назначения GSM 04.11 TP тип октета адреса в целочисленном формате (если первый символ равен &lt;da&gt; + (IRA 43), то стандартное значение 145, в остальных случаях 129).</p> <p>&lt;length&gt; Целочисленное значение, в текстовом режиме (+CMGF=1) длина основной части сообщения &lt;data&gt; (или &lt;cdata&gt;), указанная в символах, в режиме PDU (+CMGF=0) длина фактического элемента данных TP в октетах (т. е. октеты адреса SMSC уровня RL не включаются в длину).</p> <p>Действие TA передает сообщение SMS в сеть (SMS-SUBMIT). При успешной передаче сообщения на TE возвращается ссылка сообщения (Message Reference) &lt;mr&gt;. Это значение может использоваться для указания сообщения в независимом коде результатов, извещающем о состоянии отправки.</p> <p>1) В текстовом режиме (+CMGF=1) и если требуется передача: <b>+CMGS: &lt;mr&gt;[,&lt;scts&gt;] OK</b></p> <p>2) В режиме PDU (+CMGF=0) и если требуется передача: <b>+CMGS: &lt;mr&gt;[,&lt;ackpdu&gt;] OK</b></p> <p>3) При ошибке, связанной с функционированием оконечного устройства: <b>+CMS ERROR: &lt;err&gt;</b></p> <p>Параметры</p> <p>&lt;mr&gt; Ссылка сообщения GSM 03.40 TP в целочисленном формате.</p> <p>&lt;scts&gt; Отметка времени сервисного центра GSM 03.40 TP в формате указания времени (см. &lt;dt&gt;).</p> <p>&lt;dt&gt; Время отправления GSM 03.40 TP в формате указания времени: "гг/ММ/дд,чч:мм:сс±зз", т. е. год (две последние цифры), месяц, день, часы, минуты, секунды и часовой пояс. Пример: 6-е мая 1994, 22:10:00 GMT+2 часа соответствует "94/05/06,22:10:00+08".</p> <p>&lt;ackpdu&gt; Элемент данных пользователя RP-ACK PDU GSM 03.40 RP; формат как для параметра &lt;pdu&gt; для сообщений SMS, однако без поля адреса GSM 04.11 SC; кроме того, параметр должен заключаться в двойные кавычки, как обычный параметр, имеющий тип последовательности символов.</p> <p>&lt;pdu&gt; Для SMS: GSM 04.11 за адресом SC следует GSM 03.40 TPDU в шестнадцатеричном формате: оконечное устройство/ТА преобразует каждый 8-битный октет в одно шестнадцатеричное число, длина которого равна двум символам IRA (напр., октет с целочисленным значением 42 передается TE в виде двух символов 2A (IRA 50 и IRA 65)). Для CBS: GSM 03.41 TPDU в шестнадцатеричном формате.</p>		
Ссылка GSM 07.05	Примечание	<p><b>Примечание:</b> при нажатии клавиш CTRL-Z после ввода осуществляется передача сообщения, что подтверждается ответом OK. При нажатии клавиши ESC после ввода сообщения, передача сообщения прерывается. Сообщение не отправляется, хотя и при прерывании на дисплее появляется ответ OK!</p> <p>Передача электронной почты через SMS: Следует учитывать, что некоторые операторы сети не принимают символ @ . Возможной альтернативой "@" является "!".</p>	

AT+CMGW		Запись сообщения SMS в память SMS																
Команда проверки AT+CMGW=?	Действие OK Параметры																	
<p>Выполняемая команда</p> <p>1) в текстовом режиме (+CMGF=1): +CMGW[=&lt;oa/da&gt;[,&lt;tooa/toda&gt;[,&lt;stat&gt;]]] &lt;CR&gt; вводится текст ctrl-Z/ESC&lt;ESC&gt; прерывание без отправки</p> <p>2) в режиме PDU (+CMGF=0): +CMGW=&lt;length&gt;[,&lt;stat&gt;]&lt;CR&gt; вводится PDU&lt;ctrl-Z/ESC&gt;</p>	<p>Действие</p> <p>ТА передает сообщение SMS (либо SMS-DELIVER, либо SMS-SUBMIT) с ТЕ в память &lt;mem2&gt;. Возвращается номер ячейки памяти &lt;index&gt;, в которой сохранено сообщение. Для сообщения устанавливается состояние "сохраненное неотправленное".</p> <p><b>Примечание:</b> сохранение сообщений SMS-COMMANDs и SMS-STATUS-REPORTs в текстовом режиме невозможно.</p> <p>При успешном сохранении: <b>+CMGW: &lt;index&gt; OK</b></p> <p>При ошибке, связанной с функционированием оконечного устройства: <b>+CMS ERROR: &lt;err&gt;</b></p> <p>Параметры</p> <p>&lt;oa&gt; Поле адреса отправителя GSM 03.40 TP в виде последовательности символов; номера BCD (или символы стандартного алфавита GSM) преобразуются в символы; тип адреса задается параметром &lt;toda&gt;.</p> <p>&lt;da&gt; Поле адреса назначения GSM 03.40 TP в виде последовательности символов; номера BCD (или символы стандартного алфавита GSM) преобразуются в символы; тип адреса задается параметром &lt;toda&gt;.</p> <p>&lt;tooa&gt; Адрес отправителя GSM 04.11 TP тип октета адреса в целочисленном формате (стандартное значение - см. &lt;toda&gt;).</p> <p>&lt;toda&gt; Адрес назначения GSM 04.11 TP тип октета адреса в целочисленном формате (если первый символ равен &lt;da&gt; + (IRA 43), то стандартное значение 145, в остальных случаях 129).</p> <p>&lt;length&gt; Целочисленное значение, в текстовом режиме (+CMGF=1) длина основной части сообщения &lt;data&gt; (или &lt;cdata&gt;), указанная в символах, в режиме PDU (+CMGF=0) длина фактического элемента данных TP в октетах (т. е. октеты адреса SMSC уровня RL не включаются в длину).</p> <p>&lt;stat&gt;</p> <table border="0"> <tr> <td>0</td> <td>"REC UNREAD"</td> <td>принятые непрочтенные сообщения (предустановка)</td> </tr> <tr> <td>1</td> <td>"REC READ"</td> <td>принятые прочтенные сообщения</td> </tr> <tr> <td>2</td> <td>"STO UNSENT"</td> <td>сохраненные неотправленные сообщения</td> </tr> <tr> <td>3</td> <td>"STO SENT"</td> <td>сохраненные отправленные сообщения</td> </tr> <tr> <td>4</td> <td>"ALL"</td> <td>все сообщения</td> </tr> </table> <p>&lt;pdu&gt; Для SMS: GSM 04.11 за адресом SC следует GSM 03.40 TPDU в шестнадцатеричном формате: оконечное устройство/ТА преобразует каждый 8-битный октет в одно шестнадцатеричное число, длина которого равна двум символам IRA (напр., октет с целочисленным значением 42 передается ТЕ в виде двух символов 2A (IRA 50 и IRA 65)). Для CBS: GSM 03.41 TPDU в шестнадцатеричном формате.</p> <p>&lt;index&gt; Индекс сообщения в выбранной памяти &lt;mem2&gt;.</p> <p><b>Примечание:</b> при нажатии клавиш CTRL-Z после ввода осуществляется передача сообщения, что подтверждается ответом <b>OK</b>. При нажатии клавиши ESC после ввода сообщения, передача сообщения прерывается. Сообщение не отправляется, хотя и при прерывании на дисплее появляется ответ <b>OK</b>.</p>	0	"REC UNREAD"	принятые непрочтенные сообщения (предустановка)	1	"REC READ"	принятые прочтенные сообщения	2	"STO UNSENT"	сохраненные неотправленные сообщения	3	"STO SENT"	сохраненные отправленные сообщения	4	"ALL"	все сообщения		
0	"REC UNREAD"	принятые непрочтенные сообщения (предустановка)																
1	"REC READ"	принятые прочтенные сообщения																
2	"STO UNSENT"	сохраненные неотправленные сообщения																
3	"STO SENT"	сохраненные отправленные сообщения																
4	"ALL"	все сообщения																
Ссылка GSM 07.05	Примечание	Передача электронной почты через SMS: Следует учитывать, что некоторые операторы сети не принимают символ @ . Возможной альтернативой "@" является "!".																

AT+CMSS		Передача сообщения SMS из памяти SMS	
Команда проверки AT+CMSS=?	Действие <b>OK</b> Параметры		
Выполняемая команда +CMSS= <index>[,<da> [,<todo>]]	Действие TA передает сообщение из ячейки <index> памяти <mem2> с сеть (SMS-SUBMIT или SMS-COMMAND). Если для SMS-SUBMIT задан новый адрес получателя <da>, то этот адрес используется вместо адреса, сохраненного с сообщением. При успешной передаче ссылка <mr> передается на TE. Значения могут использоваться для идентификации сообщения в независимом коде результата сообщения о состоянии передачи. Должна поддерживаться возможность прерывания этой команды. 1) В текстовом режиме (+CMGF=1) и если требуется передача: <b>+CMSS: &lt;mr&gt;[,scts] OK</b> 2) В режиме PDU (+CMGF=0) и если требуется передача: <b>+CMSS: &lt;mr&gt;[,ackpdu] OK</b> 3) При ошибке, связанной с функционированием оконечного устройства: <b>+CMS ERROR: &lt;err&gt;</b> Параметры <index> Целое число; значение в диапазоне номеров ячеек памяти, поддерживаемых соответствующей памятью. <da> Поле адреса назначения GSM 03.40 TP в виде последовательности символов; номера BCD (или символы стандартного алфавита GSM) преобразуются в символы; тип адреса задается параметром <todo>. <todo> Адрес назначения GSM 04.11 TP тип октета адреса в целочисленном формате (если первый символ равен <da> + (IRA 43), то стандартное значение 145, в остальных случаях 129). <mr> Ссылка сообщения GSM 03.40 TP в целочисленном формате.		
Ссылка GSM 07.05	Примечание		

AT+CNMI Индикация новых полученных сообщений SMS	
Команда проверки AT+CNMI=?	<p>Действие  <b>+CNMI:</b> (список поддерживаемых режимов работы &lt;mode&gt;), (список поддерживаемых параметров &lt;mt&gt;s), (список поддерживаемых параметров &lt;bm&gt;), (список поддерживаемых параметров &lt;ds&gt;s), (список поддерживаемых параметров &lt;bfr&gt;) <b>OK</b></p> <p>Параметры                      См. команду записи.</p>
Команда чтения AT+CNMI?	<p>Действие  <b>+CNMI:</b> &lt;mode&gt;,&lt;mt&gt;,&lt;bm&gt;,&lt;ds&gt;,&lt;bfr&gt; <b>OK</b></p> <p>Параметры                      См. команду записи.</p>
Команда записи AT+CNMI = [<mode> [,<mt>[,<bm> [,<ds>[,<bfr>]]]]	<p>Действие                      TA определяет, как на TE будет осуществляться индикация поступления из сети нового сообщения SMS, когда TE активно (т. е. сигнал DTR соответствует ON). Если TE не активно (т. е. сигнал DTR соответствует OFF), прием сообщения должен осуществляться согласно GSM 03.38.</p> <p><b>Примечание:</b> Правила &lt;mt&gt;=2 и &lt;mt&gt;=3 для сохранения поступивших сообщений SMS возможны только в том случае, если с помощью команды +CSMS=1 включена <a href="#">фаза 2+-совместимость</a>.</p> <p><b>OK</b></p> <p>При ошибке, связанной с функционированием оконечного устройства:  <b>+CMS ERROR: &lt;err&gt;</b></p> <p>Параметры</p> <p>&lt;mode&gt;     0     Независимые коды результатов сохраняется в буферной памяти TA. Если буферная память кодов результатов TA заполнена, индикация может сохраняться в другом месте, или возможно стирание старой индикации и запись на ее место новой.</p> <p>              1     Сброс индикации и отклонение независимых кодов результатов для новых поступивших сообщений, если интерфейс TA-TE занят (напр., в режиме работы с данными Online). В остальных случаях осуществляется непосредственная передача индикации на TE.</p> <p>              2     Если интерфейс TA-TE занят, независимые коды результатов сохраняется в буферной памяти TA (напр., в режиме работы с данными Online). После освобождения интерфейса, данные из буферной памяти передаются на TE. В остальных случаях осуществляется непосредственная передача индикации на TE.</p> <p>              3     Независимые коды результатов непосредственно передаются на TE. Для одновременной передачи кодов результатов и данных, когда TA находится в режиме работы с данными Online, используется специфическая для интерфейса TA-TE внутрисполосная методика.</p> <p>&lt;mt&gt;        (Правила сохранения полученных сообщений SMS зависят от применяемого для них кодирования данных (см. GSM 03.38 [2]), выбранной памяти (+CPMS) и значения.)</p> <p><b>Примечание:</b> если интерфейс AT-команд является единственным способом индикации, то оконечное устройство должно поддерживать сохранение сообщений класса 0 и сообщений в группе индикации "ожидающее сообщение" (непринятое сообщение).</p> <p>              0     Индикация SMS-DELIVER не передается на TE.</p> <p>              1     Если SMS-DELIVER сохраняется в оконечном устройстве/TA, то вместе с независимым кодом результата на TE передается номер ячейки памяти:  <b>+CMTI: &lt;mem&gt;,&lt;index&gt;</b>.</p> <p>(Продолжение на следующей странице)</p>

	<p><b>&lt;bm&gt;</b> (Правила сохранения принятых информационных сообщений - Cell Broadcast Messages (CBMs) зависят от используемого для них кодирования данных (см. GSM 03.38 [2]), заданного значения параметра "Выбор информационных сообщений Cell Broadcast SMS" (+CSCB) и его значения:)</p> <p><u>0</u> Индикация CBM не передается на ТЕ.</p> <p>1 При сохранении информационных сообщений CBM на конечном устройстве/ТА на ТЕ передается номер ячейки памяти и независимый код результата: +CBMI: &lt;mem&gt;,&lt;index&gt;.</p> <p>2 Новые информационные сообщения CBM непосредственно передаются на ТЕ со следующим кодом результата: +CBM: &lt;length&gt;&lt;CR&gt;&lt;LF&gt;&lt;pdu&gt; (в режиме PDU) или +CBM: &lt;sn&gt;,&lt;mid&gt;,&lt;dc&gt;,&lt;page&gt;,&lt;pages&gt;&lt;CR&gt;&lt;LF&gt;&lt;data&gt; (в текстовом режиме). Если конечное устройство поддерживает группы кодирования данных, которые предусматривают специальную маршрутизацию для сообщений, отличных от класса 3 (напр., сообщения, специфичные для карточки SIM), то конечное устройство может определять, что сообщения с таким кодированием не будут направляться на ТЕ (индикация сохраненного информационного сообщения CBM может осуществляться также, как определено для &lt;bm&gt;=1).</p> <p>3 Информационные сообщения CBM класса 3 непосредственно выводятся на ТЕ с независимым кодом результата, определенным в &lt;bm&gt;=2. Если поддерживается сохранение информационных сообщений CBM, то сообщения других классов вызывают индикацию согласно &lt;bm&gt;=1.</p> <p><u>Примечание:</u> 2 Непосредственно направляемые на ТЕ сообщения SMS-DELIVERs не поддерживаются.</p> <p>3 Непосредственно направляемые на ТЕ сообщения SMS-DELIVERs класса 3 не поддерживаются.</p> <p><b>&lt;ds&gt;</b> <u>0</u> Сообщения SMS-STATUS-REPORTs передаются на ТЕ.</p> <p><u>Примечание:</u> 1 Передача сообщений SMS-STATUS-REPORTs на ТЕ не поддерживается.</p> <p>2 Передача индикации номера ячейки памяти на ТЕ не поддерживается.</p> <p><b>&lt;bfr&gt;</b> <u>0</u> Буферная память ТА с независимыми кодами результатов, которые определены этой командой, передается на ТЕ и освобождается при вводе &lt;mode&gt; 1...3 (перед этим должен быть ответ 'OK').</p> <p>1 Буферная память ТА с независимыми кодами результатов, которые определены этой командой, стирается при вводе &lt;mode&gt; 1...3.</p>
	<p>Независимый код результата                  +CMTI: &lt;mem&gt;,&lt;index&gt; индикация получения нового сообщения                  +CMT: ,&lt;length&gt;&lt;CR&gt;&lt;LF&gt;&lt;pdu&gt; непосредственный вывод текстового сообщения                  +CBM: &lt;length&gt;&lt;CR&gt;&lt;LF&gt;&lt;pdu&gt; непосредственный вывод информационного сообщения Cell Broadcast-Nachricht</p>
<p>Ссылка GSM 07.05</p>	<p>Примечание                  Параметрам можно задавать только те значения, которые поддерживаются оператором сети.</p>

<b>AT+CPMS</b>		<b>Выбор памяти текстовых сообщений SMS</b>	
Команда проверки AT+CPMS=?	Действие +CPMS: (список поддерживаемых параметров <mem1>), (список поддерживаемых параметров <mem2>), (список поддерживаемых параметров <mem3>) Параметры См. команду записи.		
Команда чтения AT+CPMS?	Действие +CPMS: <mem1>,<used1>,<total1>,<mem2>,<used2>,<total2>, <mem3>,<used3>,<total3> <b>OK</b> При ошибке, связанной с функционированием оконечного устройства: +CMS ERROR Параметры См. команду записи.		
Команда записи AT+CPMS = <mem1> [,<mem2> [,<mem3>]]	Действие ТА выбирает память <mem1>, <mem2> и <mem3>, которая используется для операций чтения, записи, и т. д. +CPMS: <used1>,<total1>,<used2>,<total2>,<used3>,<total3> <b>OK</b> При ошибке, связанной с функционированием оконечного устройства: +CMS ERROR:<err> Параметры <mem1>                    Память, из которой читаются и удаляются сообщения. "SM" Память сообщений карточки SIM <mem2>                    Память, в которую сообщения записываются и передаются. "SM" Память сообщений карточки SIM <mem3>                    Память, в которую помещаются принятые сообщения, если не используется переадресация на ПК ("CNMI"). "SM" Память сообщений карточки SIM <usedx>                    Текущее количество сообщений в памяти <memx>. <totalx>                    Количество сообщений, которые можно сохранить в памяти <memx>.		
Ссылка GSM 07.05	Примечание		

<b>AT+CRES</b>		<b>Восстановление настроек сообщений SMS</b>	
Команда проверки AT+CRES=?	Действие +CRES: (список поддерживаемых профилей <profile>) <b>OK</b> Параметры		
Выполняемая команда AT+CRES[= <profile>]	Действие ТА переписывает настройки текстовых сообщений SMS для +CMGF, +CNMI, +CSDH из энергонезависимой памяти в активную память. <b>OK</b> При ошибке, связанной с функционированием оконечного устройства: +CMS ERROR:<err> Параметры <profile>                0                специфичный для изготовителя номер профиля, в котором сохранены настройки.		
Ссылка GSM 07.05	Примечание Поддерживается только один профиль пользователя.		

<b>AT+CSAS Сохранение настроек текстовых сообщений SMS</b>	
Команда проверки AT+CSAS=?	Действие +CSAS: (список поддерживаемых профилей <profile>) OK Параметры
Выполняемая команда AT+CSAS[= <profile>]	Действие ТА сохраняет текущие настройки текстовых сообщений SMS для команд +CMGF, +CNMI, +CSDH в энергонезависимой памяти. OK При ошибке, связанной с функционированием оконечного устройства: +CMS ERROR:<err> Параметры <profile> 0 специфичный для изготовителя номер профиля, в котором должны быть сохранены настройки
Ссылка GSM 07.05	Примечание Поддерживается только один профиль пользователя.

<b>AT+CSCA Адрес сервисного центра текстовых сообщений SMS</b>	
Команда проверки AT+CSCA=?	Действие OK
Команда чтения AT+CSCA?	Действие +CSCA: <sca>,<tosca> OK Параметры См. команду записи.
Команда записи AT+CSCA = <sca>[,<tosca>]	Действие ТА обновляет адрес SMSC, через который с носимого аппарата передаются исходящие текстовые сообщения SMS. В текстовом режиме настройки используются командами передачи и записи. В режиме PDU настройки используются теми же командами, однако только в том случае, если длина закодированного в параметре <pdu> адреса SMSC равна нулю. <u>Примечание:</u> с помощью этой команды адрес сервисного центра записывается в энергонезависимую память. OK Параметры <sca> Поле адреса RP SC GSM 04.11 в формате строки символов; номера BCD (или символы стандартного алфавита GSM) преобразуются в символы; тип адреса задается параметром <tosca>. <tosca> Формат адреса сервисного центра GSM 04.11 RP SC тип октета адреса в целочисленном формате (стандартное значение - см. параметр <tda>). <u>Примечание:</u> поле параметра <tosca> игнорируется, национальный/международный номер сервисного центра определяется по первому символу "+" в номере.
Ссылка GSM 07.05	Примечание



<b>AT+CSCB Выбор информационных сообщений SMS</b>	
Команда проверки AT+CSCB=?	<p>Действие <b>+CSCB:</b> (список поддерживаемых режимов работы <b>&lt;mode&gt;</b>) <b>OK</b></p> <p>Параметры См. команду записи.</p>
Команда чтения AT+CSCB?	<p>Действие <b>+CSCB:</b> <b>&lt;mode&gt;</b>,<b>&lt;mids&gt;</b>,<b>&lt;dcss&gt;</b> <b>OK</b></p> <p>Параметры См. команду записи.</p>
Команда записи AT+CSCB=[<mode>[,mids>[,<dcss>]]]	<p>Действие ТА выбирает, какие из информационных сообщений Cell Broadcast Messages (CBMs) должны приниматься оконечным устройством.</p> <p><b>OK</b></p> <p>Параметры</p> <p><b>&lt;mode&gt;</b>     0     принимаются сообщения, типы которых определены параметрами <b>&lt;mids&gt;</b> и <b>&lt;dcss&gt;</b></p> <p>                  1     не принимаются сообщения, типы которых определены параметрами <b>&lt;mids&gt;</b> и <b>&lt;dcss&gt;</b>.</p> <p><b>&lt;mids&gt;</b>     Последовательность символов; все возможные различные комбинации кодов информационных сообщений CBM <b>&lt;mid&gt;</b> (стандартное значение - пустая строка); пример: "0,1,5,320-478,922". Принимается максимум 8 параметров <b>&lt;mids&gt;</b>. Максимальное возможное значение параметра <b>&lt;mids&gt;</b> равно 999. В выводимых данных параметры всегда сортируются по значению.</p> <p><b>&lt;dcss&gt;</b>     Последовательность символов; все возможные различные комбинации схем кодировки данных CBM <b>&lt;dc&gt;</b> (стандартное значение - пустая строка); пример: "0-3,5". Принимается максимум 5 параметров <b>&lt;dcss&gt;</b>. Максимальное возможное значение параметра <b>&lt;dcss&gt;</b> равно 15. В команде записи <b>&lt;mode&gt;</b>=0 параметры <b>&lt;dcss&gt;</b> должны указываться в порядке приоритета (язык с высшим приоритетом на первом месте). Новые <b>&lt;dcss&gt;</b> имеют высший приоритет, чем уже имеющиеся <b>&lt;dcss&gt;</b>. В командах чтения с <b>&lt;mode&gt;</b>=0 параметры <b>&lt;dcss&gt;</b> указываются в соответствии с приоритетом.</p>
Ссылка GSM 07.05	<p>Примечание Для информационных сообщений Cell Broadcast Messages M20 поддерживает только текстовый режим.</p>

<b>AT+CSDH Индикация параметров текстового режима SMS</b>	
Команда проверки AT+CSDH=?	<p>Действие <b>+CSDH:</b> (список поддерживаемых параметров <b>&lt;show&gt;</b>) <b>OK</b></p> <p>Параметры См. команду записи.</p>
Команда чтения AT+CSDH?	<p>Действие <b>+CSDH:</b><b>&lt;show&gt;</b> <b>OK</b></p> <p>Параметры См. команду записи.</p>
Команда записи AT+CSDH=<show>	<p>Действие ТА определяет, будет ли указываться подробная информация заголовка сообщения в кодах результатов текстового режима.</p> <p><b>OK</b></p> <p>Параметры</p> <p><b>&lt;show&gt;</b>     0     Значения заголовка сообщения не выводятся, ни для определенных командами <b>+CSCA</b> и <b>+CSMP</b> параметров (<b>&lt;sca&gt;</b>, <b>&lt;tosca&gt;</b>, <b>&lt;fo&gt;</b>, <b>&lt;vp&gt;</b>, <b>&lt;pid&gt;</b> и <b>&lt;dc&gt;</b>), ни для <b>&lt;length&gt;</b>, <b>&lt;toda&gt;</b> или <b>&lt;tooa&gt;</b> в <b>+CMT</b>, <b>+CMGL</b>, <b>+CMGR</b>-кодах результатов для SMS-DELIVERs и SMS-SUBMITs в текстовом режиме, ни для <b>&lt;pid&gt;</b>, <b>&lt;mn&gt;</b>, <b>&lt;da&gt;</b>, <b>&lt;toda&gt;</b>, <b>&lt;length&gt;</b> или <b>&lt;cdata&gt;</b> в <b>+CMGR</b>-коде результата для SMS-COMMANDs.</p> <p>                  1     Значения выводятся в кодах результатов.</p>
Ссылка GSM 07.05	<p>Примечание</p>

<b>AT+CSMP Задание параметров текстового режима SMS</b>	
Команда проверки AT+CSMP=?	<p>Действие  <b>+CSMP:</b> (список поддерживаемых параметров &lt;fo&gt;), (список поддерживаемых параметров &lt;vp&gt;) <b>OK</b>                      Параметры См. команду записи.</p>
Команда чтения AT+CSMP?	<p>Действие  <b>+CSMP:&lt;fo&gt;,&lt;vp&gt; OK</b>                      Параметры См. команду записи.</p>
Команда записи AT+CSMP=[<fo>[<vp>[,pid>[,<dcs>]]]]	<p>Действие                      ТА выбирает значения для дополнительных параметров, которые необходимы, при передаче текстового сообщения SM в сеть или при сохранении в памяти, и если для сообщений установлен текстовый режим. Можно установить срок действия сообщения, начинающийся с момента получения сообщения SM сервисным центром SMSC (&lt;vp&gt; в диапазоне 0... 255) или абсолютное время действия сообщения (в этом случае &lt;vp&gt; - это последовательность символов).</p> <p>Параметры                      &lt;fo&gt; В зависимости от команды или кода результата: первый октет GSM 03.40 SMS-DELIVER, SMS-SUBMIT (значение по умолчанию 17) или SMS-COMMAND (значение по умолчанию 2) в целочисленном формате.                      &lt;vp&gt; Зависит от значения &lt;fo&gt; для SMS-SUBMIT: GSM 03.40 TP срок действия в виде целого числа (значение по умолчанию 167).</p>
Ссылка GSM 07.05	<p>Примечание                      С помощью этой команды параметры записываются в энергонезависимую память.</p>

<b>AT+CSMS Выбор услуги текстовых сообщений (Short Message Service)</b>	
Команда проверки AT+CSMS=?	<p>Действие  <b>+CSMS:</b> (список поддерживаемых услуг &lt;service&gt;) <b>OK</b>                      Параметры См. команду записи.</p>
Команда чтения AT+CSMS?	<p>Действие  <b>+CSMS: &lt;service&gt;,&lt;mt&gt;,&lt;mo&gt;,&lt;bm&gt; OK</b>                      Параметры См. команду записи.</p>
Команда записи AT+CSMS=<service>	<p>Действие  <b>+CSMS: &lt;mt&gt;,&lt;mo&gt;,&lt;bm&gt; OK</b>                      При ошибке, связанной с функционированием оконечного устройства:  <b>+CMS ERROR: &lt;err&gt;</b></p> <p>Параметры                      &lt;service&gt; <u>0</u> GSM 03.40 и 03.41 (синтаксис АТ-команд текстовых сообщений SMS соответствует GSM 07.05 фаза 2 версия 4.7.0; могут поддерживаться функциональные возможности фазы 2+ , которые не требуют нового синтаксиса команд (напр., корректная переадресация сообщений с новой схемой кодирования данных фаза 2+)).                      1 GSM 03.40 и 03.41 (синтаксис АТ-команд текстовых сообщений SMS совместим с GSM 07.05 фаза 2+ - версия; необходимость задания значения 1 для параметра &lt;service&gt; упоминается в соответствующих описаниях команд.) В настоящее время не доступна для M20.</p> <p>&lt;mt&gt; Сообщения, поступающие на носимое устройство (Mobile Terminated Messages):                      0 тип не поддерживается                      1 тип поддерживается</p> <p>&lt;mo&gt; Сообщения, передаваемые с носимого устройства (Mobile Originated Messages):                      0 тип не поддерживается                      1 тип поддерживается</p> <p>&lt;bm&gt; Информационные сообщения (Broadcast Type Messages):                      0 тип не поддерживается                      1 тип поддерживается</p>
Ссылка GSM 07.05	<p>Примечание</p>



## 5.7 АТ-команды Siemens для расширенных функций

Самостоятельно определенные команды не должны реализовываться в соответствии с официальным синтаксисом. Поэтому последовательность символов "+C" заменена на "^S" ("^" = 0x5E). Если в будущем самостоятельно определенная команда с этим синтаксисом будет включена в рекомендации GSM, то эту команду можно будет вызывать с помощью обеих последовательностей символов.

### 5.7.1 Список команд

Список команд, определенных фирмой Siemens	Функция	
AT^SACM	Опрос данных тарификации (АОС) и ACM/ACMmax	<a href="#">стр. 107</a>
AT^SCID	Вывод кода карточки SIM	<a href="#">стр. 109</a>
AT^SCKS	Подключение карточки SIM: задание режима индикации и опрос состояния	<a href="#">стр. 109</a>
AT^SCNI	Листание информации об абонентских номерах	<a href="#">стр. 110</a>
AT^SCTM	Критическая рабочая температура: задание режима индикации или опрос температуры	<a href="#">стр. 111</a>
AT^SLCK	Включение и выключение блокировок (включая специфичные блокировки Siemens)	<a href="#">стр. 112</a>
AT^SMGO	Переполнение SMS: задание режима индикации и опрос переполнения	<a href="#">стр. 113</a>
AT^SMSO	Выключение носимого аппарата	<a href="#">стр. 114</a>
AT^SNFA	Задание и опрос уровня затухания микрофона	<a href="#">стр. 114</a>
AT^SNFE	Задание или опрос параметров подавления эхо	<a href="#">стр. 115</a>
AT^SNFI	Задание параметров микрофона	<a href="#">стр. 116</a>
AT^SNFM	Отключение микрофона (Mute)	<a href="#">стр. 116</a>
AT^SNFO	Задание или опрос параметров для аудиовыхода (= канал громкоговорителя)	<a href="#">стр. 117</a>
AT^SNFS	Выбор аудиооборудования	<a href="#">стр. 118</a>
AT^SNFV	Задание или опрос громкости громкоговорителя	<a href="#">стр. 118</a>
AT^SPIC	Вывод значения счетчика PIN-кода	<a href="#">стр. 118</a>
AT^SPLM	Чтение списка сетей (PLMN)	<a href="#">стр. 119</a>
AT^SPLR	Чтение записи из списка предпочтительных операторов сети	<a href="#">стр. 119</a>
AT^SPWD	Изменение пароля блокировки (включая специальные блокировки Siemens)	<a href="#">стр. 120</a>
AT^SRTC	Выбор, опрос или проверка вызывного сигнала	<a href="#">стр. 121</a>
AT^MONI	Контроль режима готовности и режима работы по выделенному каналу	<a href="#">стр. 122</a>
AT^MONP	Контроль соседних сотов	<a href="#">стр. 123</a>
AT+CXXCID	Вывод кода карточки SIM (команда идентична AT^SCID)	<a href="#">стр. 123</a>

Таблица 5-4 АТ-команды Siemens

### 5.7.2 Подробное описание

AT^SACM	Опрос данных тарификации (АОС) и ACM/ACMmax
Команда проверки AT^SACM=?	Действие <b>^SACM:</b> (список поддерживаемых режимов работы <n>) <b>OK</b> Параметры См. команду записи.
Команда чтения AT^SACM	Действие TA возвращает режим работы дополнительной услуги "информация тарификации" (Advice of Charge, АОС) данные карточки SIM для суммирующего счетчика тарификации (Accumulated Call Meter, ACM) и максимальное значение суммирующего счетчика тарификации (Accumulated Call Meter Maximum, ACMmax). <b>^SACM:</b> <n>,<acm>,<acm_max> <b>OK</b> При ошибке, связанной с функционированием оконечного устройства: <b>+CME ERROR:</b> <err> Параметры См. команду записи.

<p>Команда записи AT^SACM=&lt;n&gt;</p>	<p>Действие TA задает режим работы дополнительной услуги "информация тарификации (Advice of Charge). <b>OK</b> При ошибке, связанной с функционированием оконечного устройства: <b>+CME ERROR: &lt;err&gt;</b></p> <p>Параметры &lt;n&gt;                    0                    подавление независимого кода результата                           1                    индикация независимого кода результата</p> <p>&lt;acm&gt;                ACM в виде последовательности символов; три байта текущего значения ACM в шестнадцатеричном формате (например, "00001E" соответствует десятичному числу 30) 000000–FFFFFF</p> <p>&lt;acm_max&gt;        ACMmax в виде последовательности символов; три байта текущего значения ACMmax в шестнадцатеричном формате (например, "00001E" соответствует десятичному числу 30) 000000                          отключение функциональной возможности ACMmax 000001–FFFFFF</p> <p>&lt;ccm&gt;                последовательность символов; три байта текущего значения CCM в шестнадцатеричном формате (например, "00001E" соответствует десятичному числу 30); кодирование байтов аналогично их кодированию для значения ACMmax на карточке SIM. 000000–FFFFFF</p>
	<p>Независимый код результата Если функция включена, то при изменении значения CCM выводится независимый код результата (однако не чаще, чем каждые 10 секунд). <b>+CCCM: &lt;ccm&gt;</b></p> <p>Параметры См. команду записи.</p>
<p>Ссылка GSM07.07: AT+CACM, AT+CAMM, AT+CAOC</p>	<p>Примечание</p>

<b>AT^SCID Вывод кода карточки SIM</b>	
Команда проверки AT^SCID=?	<p>Действие <b>OK</b> При ошибке, связанной с функционированием оконечного устройства: <b>+CME ERROR: &lt;err&gt;</b> Параметры</p>
Выполняемая команда AT^SCID	<p>Действие TA выводит код карточки SIM (файл SIM EF ICCID, см. GSM 11.11 глава 10.1.1). <b>^SCID: &lt;cid&gt; OK</b> При ошибке, связанной с функционированием оконечного устройства: <b>+CME ERROR: &lt;err&gt;</b> Параметры <b>&lt;cid&gt;</b> Последовательность символов: код карточки SIM</p>
Ссылка	Примечание

<b>AT^SCKS Подключение карточки SIM: задание режима индикации и опрос состояния</b>													
Команда проверки AT^SCKS=?	<p>Действие <b>^SCKS: (список поддерживаемых параметров &lt;n&gt;) OK</b> Параметры См. команду записи.</p>												
Команда чтения AT^SCKS?	<p>Действие TA возвращает режим индикации подключения карточки SIM и данные о подключении карточки SIM. <b>^SCKS: &lt;n&gt;, &lt;m&gt; OK</b> Параметры См. команду записи.</p>												
Команда записи AT^SCKS=<n>	<p>Действие TA задает режим индикации подключения карточки SIM, т. е. будет ли на TE передаваться независимый код результата, если карточка SIM не установлена. <b>OK</b> Параметры  <table border="0"> <tr> <td><b>&lt;n&gt;</b></td> <td>0</td> <td>подавление независимых кодов результатов</td> </tr> <tr> <td></td> <td>1</td> <td>вывод независимых кодов результатов</td> </tr> <tr> <td><b>&lt;m&gt;</b></td> <td>0</td> <td>карточки нет</td> </tr> <tr> <td></td> <td>1</td> <td>карточка установлена в устройство чтения</td> </tr> </table> </p>	<b>&lt;n&gt;</b>	0	подавление независимых кодов результатов		1	вывод независимых кодов результатов	<b>&lt;m&gt;</b>	0	карточки нет		1	карточка установлена в устройство чтения
<b>&lt;n&gt;</b>	0	подавление независимых кодов результатов											
	1	вывод независимых кодов результатов											
<b>&lt;m&gt;</b>	0	карточки нет											
	1	карточка установлена в устройство чтения											
	<p>Независимый код результата При изменении состояния карточки на TE передается независимый код результата. <b>^SCKS: &lt;m&gt;</b> Параметры См. команду записи.</p>												
Ссылка	Примечание												

AT^SCNI Листание информации об абонентских номерах	
Команда проверки AT^SCNI=?	Действие <b>OK</b>
Команда чтения AT^SCNI?	<p>Действие TA выводит список текущих соединений оконечного устройства.                      [^SCNI: &lt;id1&gt;[,&lt;cs&gt;[,&lt;number&gt;,&lt;type&gt;]]]                      [^SCNI: &lt;id2&gt;[,&lt;cs&gt;[,&lt;number&gt;,&lt;type&gt;]]]                      [. . .] OK</p> <p>При ошибке, связанной с функционированием оконечного устройства:                      +CME ERROR: &lt;err&gt;</p>
	<p>Параметры</p> <p>&lt;idx&gt; Целое число; код соединения в соответствии с GSM 02.30 [19] подраздел 4.5.5.1; это число может использоваться для команды +CHLD.                      1-7</p> <p>&lt;cs&gt; Состояние соединения для соответствующего абонентского номера (первый параметр)                      0 удержание соединения                      1 текущее соединение                      2 ожидающее соединение</p> <p>&lt;number&gt; Абонентский номер (последовательность символов) в формате &lt;type&gt;.                      &lt;type&gt; тип октета адреса в целочисленном формате; 145, если Последовательность набора включает код международного набора "+", в остальных случаях 129.</p>
Ссылка Siemens, GSM07.07: AT+CLCC	Примечание

<b>AT^SCTM Критическая рабочая температура: задание режима индикации или опрос температуры</b>																
Команда проверки AT^SCTM=?	<p>Действие ^SCTM: (список поддерживаемых параметров &lt;n&gt;) ОК</p> <p>Параметры См. команду записи.</p>															
Команда чтения AT^SCTM?	<p>Действие TA возвращает установленный режим индикации критической рабочей температуры и данные температуры. ^SCTM: &lt;n&gt;, &lt;m&gt; ОК</p> <p>Параметры См. команду записи.</p>															
Команда записи AT^SCTM=<n>	<p>Действие TA задает режим индикации для критической рабочей температуры. ОК</p> <p>Параметры</p> <table border="0"> <tr> <td>&lt;n&gt;</td> <td>0</td> <td>подавление независимого кода результата</td> </tr> <tr> <td></td> <td>1</td> <td>вывод независимого кода результата</td> </tr> <tr> <td>&lt;m&gt;</td> <td>0</td> <td>ниже критической температуры</td> </tr> <tr> <td></td> <td>1</td> <td>выше критической температуры (сообщение выводится, если, температура печатной платы M20 &gt; 75°C)</td> </tr> <tr> <td></td> <td>2</td> <td>устройство отключено (сообщение выводится, если, температура печатной платы M20 &gt; 80°C); непосредственно после этого отменяется регистрация устройства.</td> </tr> </table>	<n>	0	подавление независимого кода результата		1	вывод независимого кода результата	<m>	0	ниже критической температуры		1	выше критической температуры (сообщение выводится, если, температура печатной платы M20 > 75°C)		2	устройство отключено (сообщение выводится, если, температура печатной платы M20 > 80°C); непосредственно после этого отменяется регистрация устройства.
<n>	0	подавление независимого кода результата														
	1	вывод независимого кода результата														
<m>	0	ниже критической температуры														
	1	выше критической температуры (сообщение выводится, если, температура печатной платы M20 > 75°C)														
	2	устройство отключено (сообщение выводится, если, температура печатной платы M20 > 80°C); непосредственно после этого отменяется регистрация устройства.														
	<p>Независимый код результата При изменении данных температуры на TE передается независимый код результата. ^SCTM: &lt;m&gt;</p> <p>Параметры См. команду записи.</p>															
Ссылка Модуль GSM A1	Примечание															

<b>AT^SLCK Включение и выключение блокировок (включая специфичные блокировки Siemens)</b>	
Команда проверки AT^SLCK=?	<p>Действие ^SLCK: (список поддерживаемых блокировок &lt;fac&gt;) OK</p> <p>Параметры См. выполняемую команду.</p>
<p>Выполняемая команда AT^SLCK = &lt;fac&gt;, &lt;mode&gt; [,&lt;passwd&gt; [,&lt;class&gt;]]</p>	<p>Действие Эта команда служит для блокировки, отмены блокировки или опроса оконечного устройства или сетевой функции &lt;fac&gt;. Для выполнения этих процедур, как правило, требуется пароль. При опросе состояния блокировок сетевых услуг (&lt;mode&gt;=2) для случая “не активна” строка ответа должна выводиться только в том случае, если услуга не активна ни для одного класса &lt;class&gt;. Должна поддерживаться возможность прерывания команды при задании параметров или опросе состояния сетевого оборудования.</p> <p>Если &lt;mode&gt;&lt;=2 команда выполнена успешно: <b>OK</b></p> <p>Если &lt;mode&gt;=2 команда выполнена успешно: ^SLCK: &lt;status&gt;[,&lt;class1&gt;][&lt;CR&gt;&lt;LF&gt; ^SLCK: &lt;status&gt;, class2....] OK</p> <p>При ошибке, связанной с функционированием оконечного устройства: +CME ERROR: &lt;err&gt;</p> <p>Параметры</p> <p>&lt;fac&gt;</p> <ul style="list-style-type: none"> <li>"PS" PH-SIM (только эта карточка SIM - код устройства) (При установке другой карточки SIM нужно ввести пароль. Телефонный аппарат может сохранять информацию об определенном количестве уже использовавшихся карточек SIM, так что повторный ввод пароля не нужен.)</li> <li>"SC" SIM (блокировка карточки SIM) (Карточка SIM требует ввода пароля при включении оконечного устройства и при вводе этой команды.)</li> <li>"FD" Память абонентских номеров на карточке SIM (блокировка набора фиксированных номеров - FDN) (Если во время текущей сессии не проводилась проверка кода PIN2, то код PIN2 требуется в качестве пароля &lt;passwd&gt;.)</li> <li>"AO" BAOC (блокировка всех исходящих соединений)</li> <li>"OI" VOIC (блокировка исходящих международных соединений)</li> <li>"OX" VOIC-exHC (блокировка всех исходящих международных соединений, кроме “родной” сети)</li> <li>"AI" BAIC (блокировка всех входящих соединений)</li> <li>"IR" VIC-Roam (блокировка входящего трафика за пределами “родной” сети)</li> <li>"AB" All Barring Services - все блокировки (может использоваться только при &lt;mode&gt;=0)</li> <li>"AG" All outGoing - все блокировки для исходящего трафика (только при &lt;mode&gt;=0)</li> <li>"AC" All inComing - все блокировки для входящего трафика (может использоваться только при &lt;mode&gt;=0)</li> <li>"PN" Идентификация в сети (см. GSM 02.22[33])</li> <li>"PU" Идентификация в подсети (sUbsset) (см. GSM 02.22[33])</li> <li>"PP" Идентификация у провайдера услуг (Service Provider) (см. GSM 02.22[33])</li> <li>"PC" Идентификация в корпоративной сети (Corporate) (см. GSM 02.22[33])</li> </ul> <p>&lt;mode&gt;</p> <ul style="list-style-type: none"> <li>0 отмена блокировки</li> <li>1 включение блокировки</li> <li>2 опрос состояния блокировки</li> </ul> <p>&lt;passwd&gt;</p> <p>пароль</p> <p>&lt;class&gt;</p> <ul style="list-style-type: none"> <li>1 речь</li> <li>2 данные</li> <li>4 факс</li> <li>7 все классы (предустановленное значение)</li> </ul> <p>&lt;status&gt;</p> <ul style="list-style-type: none"> <li>0 выключена</li> <li>1 включена</li> </ul>
Ссылка GSM 07.07: AT+CLCK	Примечание



<b>AT^SMGO</b>		<b>Переполнение SMS: задание режима индикации и опрос переполнения</b>	
Команда проверки AT^SMGO=?	Действие ^SGMO: (список поддерживаемых параметров <n>) ОК Параметры См. команду записи.		
Команда чтения AT^SMGO?	Действие TA возвращает режим индикации переполнения и данные о переполнении SMS. ^SGMO: <n>,<mode> ОК При ошибке, связанной с функционированием оконечного устройства: +CME ERROR: <err> Параметры См. команду записи.		
Команда записи AT^SMGO=<n>	Действие TA задает режим индикации переполнения. ОК Параметры <n> 0                   Режим индикации для переполнения SMS 0                   индикация отключена (стандартное значение) 1                   индикация включена <mode> 0                   Данные о переполнении карточки SMS 0                   имеется свободное место 1                   буфер карточки SMS заполнен 2                   буфер заполнен и имеется новое сообщение, ожидающее в сервисном центре (SC) передачи в телефон		
	Независимый код результата При изменении данных о переполнении карточки SIM на TE передается независимый код результата. ^SGMO: <mode> Параметры См. команду записи.		
Ссылка Siemens	Примечание		

<b>AT^SMSO Выключение носимого аппарата</b>	
Команда проверки AT^SMSO=?	Действие <b>OK</b>
Выполняемая команда AT^SMSO	Действие Устройство немедленно выключается (макс. время выключения 1,5 с- 6 с). <b>OK</b> <i><u>Примечание 1:</u></i> Сигнал IGNITION проверяется каждые 100 мс. Если сигнал изменяется на LOW, то с интервалами по 100 мс осуществляются две дополнительные проверки, для подтверждения того, что сигнал остается LOW. В этом случае начинается процедура отключения для A1 (подробности см. в описании команды "AT^SMSO"). Если по результатам двух дополнительных проверок значение сигнала больше не равно LOW, запускается новая проверка. <i><u>Примечание 2:</u></i> Сигнал ANT_EXT штекерного соединителя 1 принимает значение LOW = устройство отключено. Параметры
Ссылка GSM Engine A1	Примечание

<b>AT^SNFA Задание и опрос затухания микрофона</b>	
Команда проверки AT^SNFA=?	Действие <b>^SNFA:</b> (список поддерживаемых параметров <atten>) <b>OK</b> Параметры См. команду записи.
Команда чтения AT^SNFA?	Действие TA возвращает значение затухания. <i><u>Примечание:</u></i> если микрофон выключен, то TA возвращает значение 0. <b>^SNFA: &lt;atten&gt; OK</b> Параметры См. команду записи.
Команда записи AT^SNFA= <atten>	Действие TA управляет затуханием канала микрофона. <i><u>Примечание:</u></i> если микрофон выключен, команда записи недоступна. <b>OK</b> Параметры <atten>      Затухание / дБ= $20 \cdot \log(\text{<atten>} / 16384)$ 0(0x0) – 65535 (0xFFFF)
Ссылка GSM Engine A1	Примечание Значение 0 может быть задано только с помощью команды AT^SNFM=0.

<b>AT^SNFE Задание или опрос параметров подавления эхо</b>	
Команда проверки AT^SNFE=?	<p>Действие ^SNFE: (список поддерживаемых параметров &lt;voxGain&gt;), (список поддерживаемых параметров &lt;minMicEnergy &gt;), (список поддерживаемых параметров &lt;samplesSilencePeriod&gt;), (список поддерживаемых параметров &lt;continueSuppressPeriod&gt;) <b>OK</b></p> <p>Параметры См. команду записи.</p>
Команда чтения AT^SNFE?	<p>Действие ^SNFE: &lt;voxGain&gt;, &lt;minMicEnergy&gt;, &lt;samplesSilencePeriod&gt;, &lt;continueSupressPeriod&gt; <b>OK</b></p> <p>Параметры См. команду записи.</p>
Команда записи AT^SNFE=<voxGain>,<minMicEnergy>,<sampleSilencePeriod>,<continueSuppressPeriod>	<p>Действие ТА задает параметры эхо. Если масштабированная параметром &lt;voxGain&gt; энергия капсуля трубки больше чем энергия микрофона и энергия микрофона больше &lt;minMicEnergy&gt;, то осуществляется подавление эхо. Во время тишины до сохранения синхронизации тишины передается синхронизация &lt;sampleSilencePeriod&gt;. Если условия подавления эхо не выполняются, то оно продолжается &lt;continueSuppressPeriod&gt; тактов. <b>OK</b></p>
	<p>Параметры</p> <p>&lt;voxGain&gt; коэффициент масштабирования для наушника при подавлении эхо коэффициент масштабирования =<math>20 \cdot \log(\text{voxGain}/32768)</math> диапазон значений: 0(0x0)-32767(0x7FFF)</p> <p>&lt;minMicEnergy&gt; минимальная энергия микрофона, начиная с которой может осуществляться подавление эхо (обычно задается равной 0) диапазон значений: 0(0x0)-32767(0x7FFF)</p> <p>&lt;sampleSilencePeriod&gt; количество 20-мс тактов синхронизации речи, которые передаются перед сохранением синхронизации “тишины” после того, как транскодер речевого сигнала зарегистрировал тишину. Используется, чтобы уровень речевого сигнала мог снизиться до фонового уровня (тишины). диапазон значений: 0(0x0)-32767(0x7FFF)</p> <p>&lt;continueSuppressPeriod&gt; количество дополнительных 20-мс тактов синхронизации речи, к которым еще применяется подавление эхо после того, как условий для подавления эхо уже нет. диапазон значений: 0(0x0)-32767(0x7FFF)</p>
Ссылка	<p>Примечание Эта команда может использоваться только в аудиорежиме 3 (AT^SNFS=3).</p>

<b>AT^SNFI Задание параметров микрофона</b>	
Команда проверки AT^SNFI=?	Действие <b>^SNFI:</b> (список поддерживаемых параметров <inBbcGain>), (список поддерживаемых параметров <inCalibrate>s) <b>OK</b> Параметры См. команду записи.
Команда чтения AT^SNFI?	Действие <b>^SNFI: &lt;inBbcGain&gt;, &lt;inCalibrate&gt; OK</b> Параметры См. команду записи.
Команда записи AT^SNFI=<inBbcGain>,<inCalibrate>	Действие TA задает усиление канала микрофона. <b>OK</b> <b>Примечание:</b> если микрофон отключен, команда записи деактивируется.
	Параметры <b>&lt;inBbcGain&gt;</b> настройки для усилителя АЦП (0=0 дБ, 13=39 дБ, 14 уровней по 3 дБ) 0(0x0)-13(0xD) <b>&lt;inCalibrate&gt;</b> коэффициент умножения для входных отсчетов затухание = $20 \cdot \log(\text{inCalibrate}/32768)$ 0(0x0)-65535 (0xFFFF)
Ссылка	Примечание Команда записи может использоваться только в аудиорежиме 3.

<b>AT^SNFM Отключение микрофона (Mute)</b>	
Команда проверки AT^SNFM=?	Действие <b>^SNFM:</b> (список поддерживаемых параметров <mute>) <b>OK</b> Параметры См. команду записи.
Команда чтения AT^SNFM?	Действие <b>^SNFM: &lt;mute&gt; OK</b> Параметры См. команду записи.
Команда записи AT^SNFM=<mute>	Действие TA включает/выключает микрофон. <b>OK</b> Параметры <b>&lt;mute&gt;</b> 0      отключение микрофона 1      включение микрофона
Ссылка	Примечание Эта команда может использоваться во всех аудиорежимах.

<b>AT^SNFO Задание или опрос параметров для аудиовыхода (= канал громкоговорителя)</b>	
Команда проверки AT^SNFO=?	<p>Действие ^SNFO: (список поддерживаемых параметров &lt;outBbcGain&gt;), (список поддерживаемых параметров &lt;outCalibrate&gt;), (список поддерживаемых параметров &lt;speechVol&gt;), (список поддерживаемых параметров &lt;sideTone&gt;) ОК</p> <p>Параметры См. команду записи.</p>
Команда чтения AT^SNFO?	<p>Действие ^SNFO: &lt;outBbcGain&gt;, &lt;outCalibrate&gt;, &lt;speechVol&gt;, &lt;sideTone&gt; ОК</p> <p>Параметры См. команду записи.</p>
Команда записи AT^SNFO=<outBbcGain> <outCalibrate[0]> .. <outCalibrate[7]> <speechVol> <sideTone>	<p>Действие ТА задает параметры для канала громкоговорителя. ОК.</p> <p>Параметры &lt;outBbcGain&gt; настройки затухания усилителя ЦАП (0 ≡ 6 дБ, 7 ≡ 15 дБ, 8 уровней по 3 дБ) 0(0x0)-7(0x7)</p> <p>&lt;outCalibrate[0]&gt; &lt;outCalibrate[7]&gt; коэффициент умножения для выходных отсчетов затухание = 20 * log(outCalibrate[n] / 32768) (0(0x0)- 65535(0xFFFF))</p> <p>&lt;speechVol&gt; настройка фактической громкости; 0(0x0)-7(0x7)</p> <p>&lt;sideTone&gt; коэффициент умножения, определяющий, какая часть первоначального сигнала микрофона добавляется к сигналу наушника. side Tone Gain / дБ = 20 * log(sideTone / 32768) 0(0x0)-65535(0xFFFF)</p>
Ссылка	<p>Примечание Команда записи может использоваться только в аудиорежиме 3.</p>

<b>AT^SNFS Выбор аудиооборудования</b>	
Команда проверки AT^SNFS=?	Действие ^SNFS: (список поддерживаемых параметров <n>) <b>OK</b> Параметры См. команду записи.
Команда чтения AT^SNFS?	Действие ^SNFS: <n> <b>OK</b> Параметры См. команду записи.
Команда записи AT^SNFS=<n>	Действие ТА включает выбранный аудиорежим. <b>OK</b> Параметры <n>            1(0x1)            Аудиорежим 1: стандартный режим работы, разрешен для аппарата V38140-H-X33 3(0x3) 3                Аудиорежим 3: режим, специфичный для клиента; все аудиопараметры могут быть настроены с помощью AT-команд.
Ссылка GSM Engine A1	Примечание Эта команда выполняет те же действия, что и +VIP. Подробная информация приведена в описании этой команды.

<b>AT^SNFV Задание или опрос громкости громкоговорителя</b>	
Команда проверки AT^SNFV=?	Действие ^SNFV: (список поддерживаемых уровней громкости <vol>) <b>OK</b> Параметры См. команду записи.
Команда чтения AT^SNFV?	Действие ^SNFV: <vol> <b>OK</b> Параметры См. команду записи.
Команда записи AT^SNFV=<vol>	Действие ТА регулирует громкость громкоговорителя. <b>OK</b> Параметры <vol>            уровень громкости (от 0 до 7) (0 минимальная, ..., 7 максимальная громкость; ок. 3 дБ/уровень)
Ссылка	Примечание

<b>AT^SPIC Вывод значения счетчика PIN-кода</b>	
Команда проверки AT^SPIC=?	Действие <b>OK</b> При ошибке, связанной с функционированием оконечного устройства: +CME ERROR: <err> Параметры
Выполняемая команда AT^SPIC	Действие ТА возвращает количество попыток, оставшихся для ввода требуемого пароля. <i>Примечание:</i> Команда "AT+CPIN?" показывает, какой пароль требуется в данный момент. ^SPIC: <counter> <b>OK</b> При ошибке, связанной с функционированием оконечного устройства: +CME ERROR: <err> Параметры <counter>            Количество попыток, оставшихся для ввода требуемого пароля.
Ссылка	Примечание

AT^SPLM Чтение списка сетей (PLMN)	
Команда проверки AT^SPLM=?	<p>Действие <b>OK</b></p> <p>Параметры</p>
Выполняемая команда AT^SPLM	<p>Действие TA возвращает с оконечного устройства список названий операторов сети. Выводятся все коды операторов сети &lt;numeric&gt;, для которых в памяти оконечного устройства записано алфавитно-цифровое название &lt;alphan&gt;. ^SPLM: численный формат&lt;numeric1&gt;, алфавитно-цифровой формат &lt;alphan&gt;&lt;CR&gt;&lt;LF&gt; ^SPLM:.....OK При ошибке, связанной с функционированием оконечного устройства: <b>+CME ERROR: &lt;err&gt;</b></p> <p>Параметры &lt;numeric&gt;                    последовательность символов; оператор сети в численном формате; код местоположения (GSM Location Area Identification Number) &lt;alphan&gt;                    последовательность символов; оператор сети в алфавитно-цифровом формате (макс. 16 символов).</p>
Ссылка GSM 07.07: +COPN, +COPS	Примечание

AT^SPLR Чтение записи из списка предпочтительных операторов сети	
Команда проверки AT^SPLR=?	<p>Действие TA возвращает весь диапазон поддерживаемых карточкой SIM номеров ячеек памяти. ^SPLR: (список поддерживаемых номеров ячеек памяти &lt;index&gt;) <b>OK</b> При ошибке, связанной с функционированием оконечного устройства: <b>+CME ERROR: &lt;err&gt;</b></p> <p>Параметры См. выполняемую команду.</p>
Выполняемая команда AT^SPLR= <index1>[, <index2>]	<p>Действие TA возвращает использованные записи из списка предпочтительных операторов сети карточки SIM с номером ячейки памяти &lt;index&gt; от &lt;index1&gt; до &lt;index2&gt;. Если параметр &lt;index2&gt; не указан, то выводится только запись с номером ячейки памяти &lt;index1&gt;. ^SPLR: &lt;index1&gt;, numeric &lt;oper&gt; ^SPLR: .....</p> <p>Параметры &lt;index1&gt;                    номер ячейки памяти, начиная с которого производится чтение &lt;index2&gt;                    номер ячейки памяти, до которого производится чтение                                  предварительная настройка: &lt;index1&gt; &lt;oper&gt;                    последовательность символов; оператор сети в численном формате; код местоположения (GSM Location Area Identification Number). &lt;index&gt;                    номер ячейки памяти</p>
Ссылка GSM 07.07: AT+CPOL	Примечание

<b>AT^SPWD Изменение пароля блокировки (включая специальные блокировки Siemens)</b>	
Команда проверки AT^SPWD=?	<p>Действие ^SPWD: (список поддерживаемых параметров (&lt;fac&gt;, &lt;pwdlength&gt;)) OK При ошибке, связанной с функционированием оконечного устройства: +CME ERROR: &lt;err&gt;</p> <p>Параметры &lt;fac&gt; "P2" PIN2 В ост. случаях См. команду записи без "FD" &lt;pwdlength&gt; целое число максимальная длина пароля</p>
Выполняемая команда AT^SPWD = <fac>, <oldpwd>, <newpwd>	<p>Параметры &lt;fac&gt; "SC" карточка SIM (PIN) "AO" BAOC (блокировка всех исходящих соединений) "OI" VOIC (блокировка международных исходящих соединений) "OX" VOIC-ехNC (блокировка международных исходящих соединений кроме "родной" сети) "AI" BAIC (блокировка всех входящих соединений) "IR" VIC-Roam (блокировка входящего трафика при выходе за пределы "родной" сети) "AB" All Barring Services - все блокировки "AG" All outGoing - все блокировки для исходящего трафика "AC" All inComing - все блокировки для входящего трафика "P2" PIN 2</p> <p>Параметры &lt;oldpwd&gt; Старый пароль, который был введен для блокировки с помощью интерфейса пользователя или с помощью команды. Если старый пароль не был определен, вводить &lt;oldpwd&gt; не нужно. &lt;newpwd&gt; Новый пароль.</p> <p>Действие Для всех блокировок (AO, OI, OX, AI, IR, AB, AG, AC) используется ОДИН пароль &lt;password&gt; для включения и отмены блокировки. Пароль &lt;password&gt; зависит от оператора сети. TA задает новый пароль для функции блокировки. <b>OK</b> При ошибке, связанной с функционированием оконечного устройства: +CME ERROR: &lt;err&gt;</p>
Ссылка GSM 07.07: AT+CPWD	Примечание



АТ^SRTC		Выбор, опрос или проверка вызывного сигнала	
Команда проверки АТ^SRTC=?	Действие ^SRTC: (список поддерживаемых вызывных сигналов <type>), (список поддерживаемых уровней громкости <vol>) ОК Параметры См. команду записи.		
Команда чтения АТ^SRTC?	Действие ^SRTC: <type>, <vol>, <status> ОК Параметры См. команду записи.		
Команда записи АТ^SRTC= [<type>][,<vol>]	Действие ТА параметры вызывного сигнала <type> и <vol>. ОК Параметры <type>	Типы вызывного сигнала	
		1	Тональная последовательность 1: 4-секундный цикл, 3 сигнала с повышающейся и понижающейся тональности <900>,<1> <0>,<3>
		2	Тональная последовательность 2: 4-секундный цикл, одиночный двойной сигнал <1425, 1625>,<1> <0>,<3>
		3	Тональная последовательность 3: 4-секундный цикл, одиночный тройной сигнал <1425, 1625, 1825>,<1> <0>,<3>
		4	Тональная последовательность 4: 3.3-секундный цикл, двойной сигнал (как в Бритиш-Телеком) <1700>,<0.3> <0>,<0.3> <1700>,<0.3> <0>,<2.2>
		5	Тональная последовательность 5: 3.1-секундный цикл, сигнал с возрастающей тональностью <2400>,<0.1> <2700>,<0.1> <3000>,<0.1> <3200>,<0.1> <0>,<2.7>
		6	Тональная последовательность 6: 4-секундный цикл, сигнал 'Star Trek' <2400>,<0.4> <2500>,<0.24> <3000>,<0.8> <0>,<2.560>
	<vol>		Громкость вызывного сигнала 0 отключение 1-7 громкость от минимальной до максимальной
Выполняемая команда АТ^SRTC	Действие Вызывной сигнал звучит на НЧ-устройстве, которое было выбрано командой "АТ^SNFS" до тех пор, пока не опять не будет вызвана команда АТ^SRTC. ОК <i>Примечание 1:</i> когда на носимом аппарате звучит вызывной сигнал, вызвать функцию проверки нельзя (ERROR). <i>Примечание 2:</i> если во время проверки вызывного сигнала на носимый аппарат поступает вызов, то проверка выключается и звучит "обычный" вызывной сигнал (RING).		
Ссылка	Примечание		

AT^MONI		Контроль режима готовности и режима работы по выделенному каналу	
Команда проверки AT^MONI[=<period >]	Действие См. выполняемую команду. Команда прерывается при передаче на последовательный порт любого символа. Параметры <period> время индикации в секундах		
Выполняемая команда AT^MONI	<p>Действие</p> <pre>                 Serving cell                I   Dedicated channel chann rs dBm PLMN LAI cell NCC BCC PWR RXlev C1 I chann TS timAdv PWR dBm Q  89 49 -61 023203 3A98 4EAF 0 4 5 -102 41 I 116 7 1 10 -60 2                 ОК                     </pre> <p>Параметры</p> <p><b>Обслуживающий сот:</b></p> <p>chann номер канала rs значение RSSI (0–63) dBm уровень принимаемого сигнала в дБм PLMN код сети (PLMN) LAI код местности (Location Area ID) cell код сота NCC цветное кодирование сети (PLMN) BCC цветное кодирование BS PWR максимальный уровень мощности канала RACH Rxlev минимальный уровень принимаемого сигнала (в дБм) для регистрации в сети C1 коэффициент C1 для выбора базовой станции</p> <p><b>Выделенный канал:</b></p> <p>chann номер канала TS временной слот timAdv данные синхронизации в битах PWR текущий уровень мощности dBm уровень принимаемого сигнала в дБм Q качество приема (0–7)</p>		
Ссылка	Примечание		

<b>AT^MONP      Контроль соседних сотов</b>	
Команда проверки AT^MONP[=<period d>]	<p>Действие См. выполняемую команду. Команда прерывается при передаче на последовательный порт любого символа.</p> <p>Параметры &lt;period&gt; время индикации в секундах</p>
Выполняемая команда AT^MONP	<p>Действие</p> <pre> chann rs dBm PLMN LAI C1 C2 41 46 -64 023102 0001 36 36 81 16 -94 023102 0001 6 6 48 15 -95 023102 0001 5 5 32 9 -101 023102 0001 -1 -1 44 9 -101 023102 0001 -1 -1 84 3 -107 023102 0001 -9 -9 37 1 -109 023102 0001 -5 -5 41 0 -110 023102 0001 -10 -10 </pre> <p style="text-align: center;">ОК</p> <p>Параметры:</p> <p>chann      номер канала rs          значение RSSI (0–63) dBm        уровень принимаемого сигнала в дБм PLMN      код сети (PLMN) LAI        код местности (Location Area ID) NCC        цветовое кодирование сети (PLMN) BCC        цветовое кодирование BS C1        коэффициент C1 для выбора базовой станции C2        коэффициент C2 для выбора базовой станции</p>
Ссылка	Примечание

<b>AT+CXXCID      Вывод кода карточки SIM (команда идентична AT^SCID)</b>	
Команда проверки AT+CXXCID=?	<p>Действие <b>ОК</b> При ошибке, связанной с функционированием оконечного устройства: <b>+CME ERROR: &lt;err&gt;</b></p> <p>Параметры</p>
Выполняемая команда AT+CXXCID	<p>Действие TA возвращает код карточки SIM (файл SIM EF ICCID, см. GSM 11.11 глава 10.1.1) в виде последовательности символов.</p> <p>См. <b>^SCID</b></p> <p>Параметры См. <b>^SCID</b></p>
Ссылка GSM Engine A1: ^SCID	Примечание

## 5.8 Свод ошибок CMS

Код конечного результата +CMS ERROR: <err> сообщает об ошибке, связанной с носимым устройством или сетью. Действие аналогично коду результата ERROR. Ни одна из следующих команд в той же строке не выполняется. Ни ERROR, ни OK не выводятся в качестве кода результата.

Значения <err>, используемые общими командами сообщений:

### 5.8.1 Свод ошибок CMS, связанных с командами V.25ter

Код ошибки <err>	Значение
0...127	Значения согласно GSM 04.11 Annex E-2, см. коды ошибок CMS, связанных с командами GSM 07.07
128...255	Значения согласно GSM 03.40 подраздел 9.2.3.22
512...	см. коды ошибок CMS ERROR для команд, определенных фирмой Siemens

### 5.8.2 Свод ошибок CME, связанных с командами GSM 07.07

Код ошибки <err>	Значение
0	phone failure (неисправность телефонного аппарата)
1	no connection to phone (нет соединения с телефонным аппаратом)
2	phone adapter link reserved (линия телефонного адаптера занята)
3	operation not allowed (процедура не разрешена)
4	operation not supported (процедура не поддерживается)
5	PH-SIM PIN required (требуется PIN-код PH-SIM)
6	PH-FSIM PIN required (требуется PIN-код PH-FSIM)
7	PH-FSIM PUK required (требуется код PUK PH-FSIM)
10	SIM not inserted (карточка SIM не установлена)
11	SIM PIN required (требуется PIN-код карточки SIM)
12	SIM PUK required (требуется PUK-код карточки SIM)
13	SIM failure (неисправность карточки SIM)
14	SIM busy (карточка SIM занята)
15	SIM wrong (не та карточка SIM)
16	incorrect password (неправильный пароль)
17	SIM PIN2 required (требуется код PIN2 карточки SIM)
18	SIM PUK2 required (требуется код PUK2 карточки SIM)
20	memory full (память заполнена)
21	invalid index (неправильный индекс)
22	not found (не найден)
23	memory failure (ошибка памяти)
24	text string too long (слишком длинный текст)
25	invalid characters in text string (недопустимые символы в тексте)
26	dial string too long (слишком длинная последовательность набора)
27	invalid characters in dial string (недопустимый символ в последовательности набора)
30	no network service (нет сетевой услуги)
31	network timeout (задержка в сети)
32	network not allowed – emergency calls only (сеть недоступна - только экстренные вызовы)
40	network personalization PIN required (требуется PIN-код для идентификации в сети)
41	network personalization PUK required (требуется PUK-код для идентификации в сети)
42	network subset personalization PIN required (требуется PIN-код для идентификации в подсети)
43	network subset personalization PUK required (требуется PUK-код для идентификации в подсети)
44	service provider personalization PIN required (требуется PIN-код для идентификации у провайдера услуг)

45	service provider personalization PUK required (требуется PUK-код для идентификации у провайдера услуг)
46	corporate personalization PIN required (требуется PIN-код для идентификации в корпоративной сети)
47	corporate personalization PUK required (требуется PUK-код для идентификации в корпоративной сети)
100	unknown (неизвестна)

**Примечание:** Все остальные значения после 256 зарезервированы.

Таблица 5-5 Свод ошибок SMS

### 5.8.3 Свод ошибок SMS, связанных с командами GSM 07.05

Код ошибки <err>	Значения
0...127	Значения согласно GSM 04.11 Annex E-2, см. коды ошибок SMS, связанные с командами GSM 07.05
128...255	Значения согласно GSM 03.40 подраздел 9.2.3.22
300	ME failure (неисправность оконечного устройства)
301	SMS service of ME reserved (услуга SMS оконечного устройства зарезервирована)
302	operation not allowed (процедура не разрешена)
303	operation not supported (процедура не поддерживается)
304	invalid PDU mode parameter (неразрешенный параметр в режиме PDU)
305	invalid text mode parameter (неразрешенный параметр в текстовом режиме)
310	SIM not inserted (карточка SIM не установлена)
311	SIM PIN required (требуется PIN-код карточки SIM)
312	PH-SIM PIN required (требуется PIN-код PH-SIM)
313	SIM failure (ошибка карточки SIM)
314	SIM busy (карточка SIM занята)
315	SIM wrong (не та карточка SIM)
316	SIM PUK required (требуется код PUK карточки SIM)
317	SIM PIN2 required (требуется код PIN2 карточки SIM)
318	SIM PUK2 required (требуется код PUK2 карточки SIM)
320	memory failure (ошибка памяти)
321	invalid memory index (неправильный индекс памяти)
322	memory full (память заполнена)
330	SMSC address unknown (неизвестен адрес SMSC)
331	no network service (нет сетевой услуги)
332	network time-out (задержка сети)
340	no +CNMA acknowledgment expected (не ожидается подтверждение +CNMA)
500	unknown error (неизвестная ошибка)
...511	все остальные значения в диапазоне 256...511 зарезервированы
512	SIM not ready (карточка SIM не готова)
513	Unread records on SIM (непрочтенные записи данных на карточке SIM)
514	CB unknown error (неизвестная ошибка информационного сообщения CB)

### 5.8.4 Свод ошибок CMS, связанных с командами Siemens

Код ошибки <err>	Значение
0...127	Значения согласно GSM 04.11 Annex E-2, см. коды ошибок CMS, связанные с командами GSM 07.07
128...255	Значения согласно GSM 03.40 подраздел 9.2.3.22
300...511	см. коды ошибок CMS, связанные с командами GSM 07.05
515	PHONE BUSY (телефон занят)
550	PH-SIM PUK REQUIRED (требуется PUK-код PH-SIM)
551	ntf-SIM PIN REQUIRED (требуется PIN-код ntf-SIM)
552	ntf-SIM PUK REQUIRED (требуется PUK-код ntf-SIM)
553	PH-NET PIN REQUIRED (требуется PIN-код для идентификации в сети)
554	PH-NET PUK REQUIRED (требуется PUK-код для идентификации в сети)
555	PH-SP PIN REQUIRED (требуется PIN-код для идентификации у провайдера услуг)
556	PH-SP PUK REQUIRED (требуется PUK-код для идентификации у провайдера услуг)

## 6 Интерфейс команд пользователя (MMI)

### 6.1 Обзор

Модулем сотовой связи Siemens M20 можно управлять либо с помощью интерфейса команд пользователя (MMI), либо с помощью AT+C-команд. Может использоваться один из двух интерфейсов. Одновременное управление с помощью двух интерфейсов не предусмотрено, хотя алгоритма, препятствующего одновременному использованию обоих интерфейсов нет.

Доступ к услугам работы с данными осуществляется с помощью AT+C-команд и поэтому не поддерживается интерфейсом MMI.

Основными частями интерфейса пользователя являются:

- жидкокристаллический (LCD) дисплей (точечная матрица 2 строки, 16 символов);
- 21 клавиша (клавиатура с 12 клавишами, 9 функциональных клавиш);
- телефонная трубка (микрофон и громкоговоритель);
- выключатель переключатель;
- звонок.

**Примечание:** драйвер клавиатуры поддерживает 24 клавиши, хотя реализованное программное обеспечение интерфейса MMI использует только 21 клавишу.

### 6.2 Матрица адресации клавиатуры

	KPC0	KPC1	KPC2	KPC3
KPR0	<KW3>	<KW1>	не используется 1	не используется 2
KPR1	<KW4>	<KW2>	<DIAL>	не используется 3
KPR2	<WW>	<1>	<2>	<3>
KPR3	<+>	<4>	<5>	<6>
KPR4	<->	<7>	<8>	<9>
KPR5	<SMS>	<*>	<0>	<#>

Таблица 6-1 Матрица адресации клавиатуры

Клавиатура	Значение
<0>, <1>, ..., <9>, <*>, <#>	Клавиши
<DIAL>	Клавиша набора номера (клавиша "OK")
<KW1>, <KW2>, ..., <KW4>	4 Клавиши сокращенного набора
<WW>	Повторный набор/курсор вверх
<SMS>	Текстовое сообщение (Short Message)
<+>	Увеличение громкости: речевой сигнал/звонок
<->	Уменьшение громкости: речевой сигнал/звонок

Таблица 6-2 Описание клавиатуры

Все имеющиеся функциональные возможности включаются с помощью функциональных клавиш или кодов (сокращенных вызовов меню). Коды выбраны в соответствии с ETS 300 511. Управление с помощью меню не поддерживается. Диалоги или запросы на ввод могут выводиться на следующих языках:

- английский (заводская установка);
- немецкий;
- французский;
- португальский;
- испанский.

### 6.3 Дополнительная индикация на дисплее

Дополнительно к текстовым сообщениям в полях индикации с правой стороны выводится информация, независимая от режима работы:

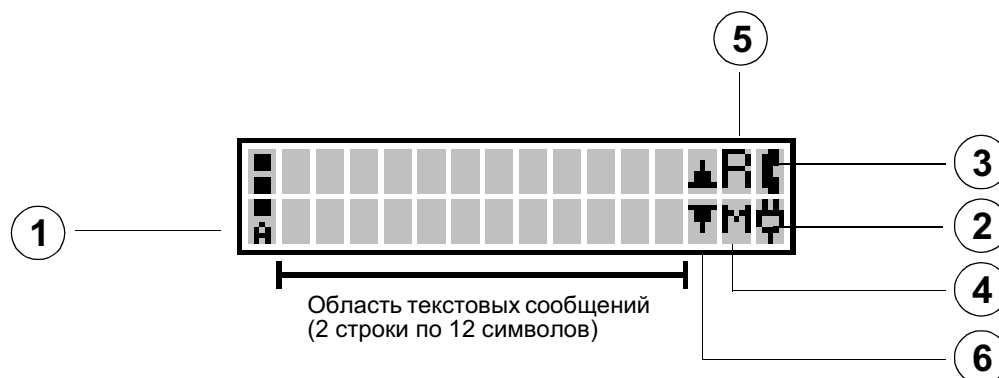


Рисунок 6-1 Структура дисплея

- ① Полоса индикации напряженности поля (RSSI) с левого края дисплея:
  - сильный сигнал (3 сегмента);
  - приемлемый уровень сигнала (2 сегмента);
  - слабый сигнал (1 сегмент);
  - нет сигнала (мигающий символ антенны).
- ② Индикатор питания справа внизу дисплея:
  - постоянно горящий символ “вилка”: работа от сети;
  - постоянно горящий символ “заряженный аккумулятор”: работа от аккумулятора (см. *Рисунок 6-1 Структура дисплея*);
  - мигающий символ “разряженный аккумулятор” (аккумулятор разряжен);
  - постоянно горящий символ “разряженный аккумулятор”: осуществляется зарядка аккумулятора.
- ③ Индикатор соединения справа сверху дисплея:
  - символ “телефонная трубка”: установленное соединение.
- ④ Индикатор текстовых сообщений:
  - 'M': сообщение сохранено в памяти карточки SIM;
  - мигающий символ 'M': переполнение памяти карточки SMS.
- ⑤ Индикатор роуминга: 'R'.
- ⑥ “Стрелка вверх/вниз” (только для текстового сообщения SMS): показывает, что для чтения оставшейся части сообщения SMS следует листать вниз.

### 6.4 Функциональные возможности и определяемые пользователем настройки интерфейса MMI

С помощью функциональных клавиш можно включать и конфигурировать следующие функциональные возможности:

- набор с помощью клавиш сокращенного набора;
- программирование клавиш сокращенного набора;
- повторный набор;
- чтение текстового сообщения SMS (для сообщений длиннее 1 строки используется функция листания);
- стирание сообщения SMS;
- регулировка громкости вызывного сигнала;
- регулировка громкости телефонной трубки.



Указанные ниже определяемые пользователем настройки или опросы включаются или конфигурируются с помощью специальных MMI кодов M20.

Функциональная возможность	Код
Список выбора сетей	*01763*11#
Язык дисплейных надписей	*01763*12*language#
Задержка автоматической передачи сигнала	*01763*14*timeout#
Локальная блокировка вызовов – выключена	*01763*20#
Локальная блокировка вызовов – включена для входящих	*01763*211#
Локальная блокировка вызовов – выключена для входящих	*01763*210#
Локальная блокировка вызовов – включена для исходящих	*01763*221#
Локальная блокировка вызовов – выключена для исходящих	*01763*220#
Регулировка вызывного сигнала	*01763*41*tone#
Настройка сигнала приглашения к набору	*01763*42*ringertone#
Настройка громкости вызывного сигнала	*01763*43*ringervolume#
Настройка громкости громкоговорителя	*01763*44*speakervolume#

Таблица 6-3 Специфичные для M20 коды MMI

language	Язык
1	английский
2	немецкий
3	французский
4	португальский
5	испанский

Таблица 6-4 Язык дисплейных надписей

Значение	Диапазон <sup>1)</sup>	Значение по умолчанию	Примечание
timeout	5-20	5	в секундах
tone	1-2	2	различные тональные последовательности
ringertone	0-6	1	различные тональные последовательности
ringervolume	0-7	4	0...отключение вызывного сигнала, 1...минимальная громкость, 7...максимальная громкость
speakervolume	0-7	4	0...минимальная громкость, 7...максимальная громкость

Таблица 6-5 Диапазоны значений

**Примечание:** <sup>1)</sup> если значение не введено, то используется значение по умолчанию.

Возможность пользовательских настроек с помощью основных кодов MMI определяется карточкой SIM. Для карточек SIM нижней ценовой категории, как правило, невозможно включать переадресацию, CLIR и т. д.

С помощью основных кодов MMI (согласно ETS 300-511) включаются или конфигурируются следующие определяемые пользователем настройки и опросы:

- блокировка определенных соединений: задание типа соединения;
- переадресация вызова;
- подавление индикации абонентского номера вызывающего абонента CLIR (вкл/выкл).

Функциональная возможность	Включение	Стирание	Подтверждение режима
CLIR	*31#<SEND>	#31#<SEND>	**31#<SEND>
Безусловная	**21*phoneNo#<SEND>	##21#<SEND>	**21#<SEND>
переадресация (CFU)	**21*phoneNo *ts#<SEND>	##21*ts#<SEND>	**21*ts#<SEND>
Переадресация если абонент занят	**67*phoneNo#<SEND>	##67#<SEND>	**67#<SEND>
Переадресация если абонент не отвечает	**67*phoneNo *ts#<SEND>	##67*ts#<SEND>	**67*ts#<SEND>
Переадресация если абонент недоступен	**61*phoneNo#<SEND>	##61#<SEND>	**61#<SEND>
Отмена всех видов переадресации	**61*phoneNo *ts *delay# <SEND>	##61*ts#<SEND>	**61*ts#<SEND>
Блокировка всех исходящих соединений (BAOC)	**62*phoneNo#<SEND>	##62#<SEND>	**62#<SEND>
Блокировка исходящих международных соединений (BOIC)	**62*phoneNo *ts#<SEND>	##62*ts#<SEND>	**62*ts#<SEND>
Блокировка исходящих международных соединений кроме "родной" сети	##002#<SEND>		
Блокировка всех входящих соединений (BAIC)	*33*password#<SEND>	#33*password#<SEND>	**33#<SEND>
Блокировка входящих международных соединений	*33*password *ts#<SEND>	#33*password *ts#<SEND>	**33*ts#<SEND>
Блокировка входящих международных соединений кроме "родной" сети	*331*password#<SEND>	#331*password#<SEND>	**331#<SEND>
Блокировка входящих международных соединений при выходе за пределы "родной" сети	*331*password *ts#<SEND>	#331*password *ts#<SEND>	**331*ts#<SEND>
Блокировка всех входящих соединений	*332*password#<SEND>	#332*password#<SEND>	**332#<SEND>
Блокировка входящих соединений кроме "родной" сети	*332*password *ts#<SEND>	#332*password *ts#<SEND>	**332*ts#<SEND>
Блокировка всех входящих соединений	*35*password#<SEND>	#35*password#<SEND>	**35#<SEND>
Блокировка входящих соединений при выходе за пределы "родной" сети	*35*password *ts#<SEND>	#35*password *ts#<SEND>	**35*ts#<SEND>
Блокировка входящих соединений при выходе за пределы "родной" сети	*351*password#<SEND>	#351*password#<SEND>	**351#<SEND>
Блокировка входящих соединений при выходе за пределы "родной" сети	*351*password *ts#<SEND>	#351*password *ts#<SEND>	**351*ts#<SEND>

Таблица 6-6 Основные коды MMI согласно ETS 300-511

**Примечание:** индикация после ввода кодов MMI зависит от контекста.

ts	Телесервис (Teleservice)
10	все
11	речь
12	данные
13	факс
16	сообщения SMS
19	все, кроме сообщений SMS

Таблица 6-7 Дистанционные услуги ts

Если телесервис не задан, то автоматически выбирается "все".

Функциональная возможность	Код
Изменение пароля	**03**oldpassword*newpassword*newpassword#<SEND>

Таблица 6-8 Изменение пароля согласно ETS 300-511

## 6.5 Функции MMI

Логические дисплейные сообщения заключены в квадратные скобки.

Пример: [Оператор сети] выводится на дисплее, напр., как "A max."

Сообщения клавиш заключены в треугольные скобки, напр., <DIAL>.

### 6.5.1 Ввод в эксплуатацию

Событие	Текст на дисплее: 1-я строка	Примечания
	Текст на дисплее: 2-я строка	
Карточка SIM не установлена	<b>Insert SIM</b>	
Карточка SIM установлена: Поиск сети или нет доступной сети	<b>Searching Network</b>	Аппарат включен, нет сигнала сети, карточка SIM установлена
Ввод PIN-кода (клавиши набора)	<b>Enter Pin: ****</b>	Вводимые символы PIN-кода изображаются как "*"'
Сигнал сети (PLMN)	<b>[Netzbetreiber]</b>	Дисплей в режиме готовности

### 6.5.2 Функции телефонной трубки при приеме вызова - входящее занятие

Абонент принимает входящий вызов, снимая трубку.

#### Входящий вызов при снятой трубке (Off-hook):

Входящий вызов, поступивший когда трубка снята, отклоняется. Вызывающий абонент слышит сигнал "занято", передаваемый сетью.

Событие	Текст на дисплее: 1-я строка	Примечания
	Текст на дисплее: 2-я строка	
Вызов	<b>Incoming Call</b>	
Трубка снята	<b>Call Active</b>	

#### Разъединение соединения перед приемом

Событие	Текст на дисплее: 1-я строка	Примечания
	Текст на дисплее: 2-я строка	
Вызов	<b>Incoming Call</b>	
Отбой	<b>Call miss</b>	Вызывающий абонент разъединяет соединение.

#### Вызывающий абонент отключил CLIR

Событие	Текст на дисплее: 1-я строка	Примечания
	Текст на дисплее: 2-я строка	
Вызов	<b>Incoming Call [набор]</b>	
Трубка снята	<b>Call Active [набор]</b>	

**Разъединение соединения перед приемом**

Событие	Текст на дисплее: 1-я строка	Примечания
	Текст на дисплее: 2-я строка	
Вызов	Incoming Call [набор]	
Отбой	Call miss [набор]	Вызывающий абонент разъединяет соединение.

**6.5.3 Функции телефонной трубки при установлении соединения – исходящее занятие**

Набор номера возможен только после снятия трубки (т. е. невозможен при лежащей трубке). При снятии трубки включается сигнал готовности к набору (на аудиовыходы). Абонент вводит абонентский номер.

**Ввод абонентского номера:**

Абонентский номер можно набирать с помощью следующих клавиш:

- Цифровые клавиши  
Функция международного доступа  
Для активизации международного кода для доступа к сети общего пользования (PSTN) следует удерживать клавишу <0> нажатой до появления на дисплее символа '+'. Код доступа не зависит от местоположения (международный роуминг).  
Кроме того, международный доступ можно активизировать с помощью соответствующего (специфичного для каждой страны) кода (напр., 00 в Австрии и Германии).
- клавиши сокращенного набора
- Клавиши повторного набора  
Абонентский номер выводится на дисплей. При нажатии клавиш сокращенного набора или клавиши повторного набора передача сигнала осуществляется автоматически. Набор с помощью цифровых клавиш можно начать вручную или автоматически.

**Передача сигнала вручную**

Активируется нажатием клавиши SEND.

Событие	Текст на дисплее: 1-я строка	Примечания
	Текст на дисплее: 2-я строка	
Трубка снята		Индикация на дисплее исчезает при первом нажатии клавиши. Включается сигнал готовности к набору.
Набор	[набор]	После ввода первой цифры: сигнал готовности к набору отключается.
<SEND>	Calling [набор]	

**Автоматическая передача сигнала**

Ввод цифр контролируется таймером. Передача сигнала автоматически активизируется по прошествии заданного времени (стандартное значение 5 с, см. раздел 6.4 “Функциональные возможности и определяемые пользователем настройки интерфейса ММІ” на странице 128).

Клавиши сокращенного набора и клавиша повторного набора перезаписывают введенные ранее цифры.

Процесс установления соединения сигнализируется на дисплее и с помощью служебных звуковых сигналов.

Если система не может установить соединение, выводится сообщение об ошибке и звучит соответствующий звуковой сигнал.

Если вызванный абонент отклоняет вызов, то соединение разъединяется сетью и на дисплей аппарата вызывающего абонента выводится соответствующее сообщение.

**Автоматическая передача сигналов**

Событие	Текст на дисплее: 1-я строка	Примечания
	Текст на дисплее: 2-я строка	
Трубка снята		Индикация на дисплее исчезает при первом нажатии клавиши. Включается сигнал готовности к набору.
Набор	[набор]	После ввода первой цифры: сигнал готовности к набору отключается.
Задержка	Calling [набор]	Время задержки регулируется (5 – 15 с).

**Вызванный абонент свободен – прием вызова:**

Событие	Текст на дисплее: 1-я строка	Примечания
	Текст на дисплее: 2-я строка	
	Calling [набор]	Передача сигнала.
Сигнал сети	Alerting [набор]	Вызывающий абонент слышит сигнал “свободно”. Вызванный абонент слышит вызывной сигнал.
Сигнал сети	Call Active [набор]	Вызванный абонент снимает трубку, соединение.

**Невозможно установить соединение с вызванным абонентом:**

Событие	Текст на дисплее: 1-я строка	Примечания
	Текст на дисплее: 2-я строка	
	Calling [набор]	Передача сигнала.
	Call failed [сообщение об ошибке]	Вызывающий абонент слышит тональный сигнал ошибки.
Трубка положена	[дисплей в режиме готовности]	

**Вызывающий абонент разъединяет соединение:**

Событие	Текст на дисплее: 1-я строка	Примечания
	Текст на дисплее: 2-я строка	
	Calling [набор]	Передача сигнала.
Трубка положена	Ending Call Please Wait	Процедура разъединения.
Сигнал сети	[дисплей в режиме готовности]	

Событие	Текст на дисплее: 1-я строка	Примечания
	Текст на дисплее: 2-я строка	
	Alerting [набор]	Как при передаче сигнала.
Трубка положена	Ending Call Please Wait	Процедура разъединения.
Сигнал сети	[дисплей в режиме готовности]	

**Вызванный абонент отклоняет вызов:**

Событие	Текст на дисплее: 1-я строка	Примечания
	Текст на дисплее: 2-я строка	
	Alerting [набор]	
Сигнал сети	Call Dropped	
Трубка положена	[дисплей в режиме готовности]	

**Исходящее занятие:**

Событие	Текст на дисплее: 1-я строка	Примечания
	Текст на дисплее: 2-я строка	
трубка снята, сигнал сети	Alerting [набор]	
Вызов	[набор] Calling	

**Разъединение перед опросом:**

Событие	Текст на дисплее: 1-я строка	Примечания
	Текст на дисплее: 2-я строка	
Вызов	[набор] Calling	
Отбой = трубка положена	Ending Call [набор]	Вызывающий абонент разъединяет соединение. Дисплей возвращается в режим готовности.

### 6.5.4 Разъединение соединения - режим готовности

Абонент может перейти в режим готовности из любого режима работы телефона, положив трубку.

### 6.5.5 Набор с помощью клавиш сокращенного набора

Передача сигнала в сеть начинается после кратковременного (< 300 мс) нажатия клавиши сокращенного набора после снятия трубки. Если для нажатой клавиши сокращенного набора не запрограммирован абонентский номер, то на дисплее появляется сообщение. Программирование клавиш сокращенного набора описано в разделе [6.5.7 "Программирование клавиш сокращенного набора" на странице 135](#) .

Событие	Текст на дисплее: 1-я строка	Примечания
	Текст на дисплее: 2-я строка	
Трубка снята		Индикация на дисплее исчезает. Включается сигнал готовности к набору.
<KW>	Calling [набор]	Сигнал готовности к набору отключается, процедура выполняется набором вручную.

### 6.5.6 Проверка клавиш сокращенного набора

Проверка клавиши сокращенного набора возможна при следующих режимах работы оконечного устройства:

- режим готовности (трубка положена);
- после снятия трубки;
- во время разговора.

Для проверки клавишу сокращенного набора следует удерживать нажатой, пока на дисплее не появится сохраненный абонентский номер (ок. 1 с). Если для нажатой клавиши не сохранен абонентский номер, то на дисплей выводится сообщение "No number" ("нет номера"). Через 30 секунд (или если положить трубку) дисплей возвращается к первоначальной индикации.

### 6.5.7 Программирование клавиш сокращенного набора

Абонентские номера, сохраненные для клавиш сокращенного набора можно перезаписывать (набирая номер на клавиатуре) во время проверки клавиш сокращенного набора (см. раздел 6.5.6 "Проверка клавиш сокращенного набора" на странице 135).

### 6.5.8 Повторный набор

На дисплей выводится последний набранный абонентский номер. Передача сигнала в сеть начинается после нажатия клавиши сокращенного набора после снятия трубки.

Событие	Текст на дисплее: 1-я строка	Примечания
	Текст на дисплее: 2-я строка	
Трубка снята		Индикация на дисплее исчезает. Включается сигнал готовности к набору.
<WW>	Calling [набор]	Сигнал готовности к набору отключается, процедура выполняется набором вручную.

### 6.5.9 Блокировки соединений, осуществляемые сетью

Сеть предоставляет абоненту возможность блокировать определенные соединения. Эта функциональная возможность активизируется с помощью кода и пароля (см. раздел 6.4 "Функциональные возможности и определяемые пользователем настройки интерфейса ММІ" на странице 128). Возможна блокировка следующих соединений:

- все исходящие соединения;
- все исходящие международные соединения;
- все исходящие международные соединения кроме "родной" сети;
- все входящие соединения;
- все входящие соединения за пределами "родной" сети.

### 6.5.10 Блокировки соединений, осуществляемые оконечным устройством

По аналогии с блокировками, осуществляемыми сетью, также возможна локальная блокировка определенных соединений на оконечном устройстве. Эта функциональная возможность активируется абонентом с помощью кодов доступа. В отличие от блокировок, осуществляемых сетью, в этом случае информация сигнализации не передается в сеть. Поэтому эта функциональная возможность может использоваться и в том случае, если нет соединения с сетью.

Возможна блокировка следующих соединений:

- все исходящие соединения;
- все входящие соединения.

**Примечание:** локальные блокировки неизвестны сети. Они применяются непосредственно на оконечном устройстве.

### 6.5.11 Переадресация вызовов

Функциональная возможность переадресация вызовов (Call Forwarding) включается абонентом с помощью кода и пароля (см. раздел 6.4 “Функциональные возможности и определяемые пользователем настройки интерфейса ММІ” на странице 128).

- безусловная переадресация (Call forwarding, unconditional);
- переадресация, если абонент носимого аппарата занят (Call forwarding on mobile subscriber busy);
- переадресация, если абонент не отвечает (Call forwarding on no reply);
- переадресация, если абонент носимого аппарата недоступен (Call forwarding on mobile subscriber not reachable).

### 6.5.12 Многочастотная сигнализация

При нажатии сигнальных клавиш (\*,#,0,1,...,9) во время установленного соединения в сеть передаются соответствующие многочастотные тональные сигналы. Пользователь также слышит многочастотные тональные сигналы. Цифры многочастотного набора нельзя сохранять для клавиш сокращенного набора.

**Примечание:** не указанные выше клавиши не создают многочастотных тональных сигналов.

### 6.5.13 Чтение текстовых сообщений (SMS)

Сообщения, принимаемые в рамках действия услуги Short Message Service, сохраняются на карточке SIM. Количество сохраняемых сообщений зависит от памяти карточки SIM (обычно можно сохранить минимум 10 сообщений). Индикация поступления сообщений осуществляется как с помощью символа сообщения на дисплее (“M” с правой стороны), так и с помощью соответствующего сообщения, выводимого, когда окончательное устройство находится в режиме готовности.

Отдельные сообщения можно читать с помощью функциональной клавиши ‘SMS’. Самое новое сообщение выводится при однократном нажатии клавиши SMS. Следующее сообщение выводится, если нажать клавишу еще раз и т. д. Если нажать клавишу SMS во время индикации самого старого сообщения, то на дисплей снова выводится самое новое сообщение (стековая память).

Сообщения можно читать, когда телефон работает в следующих режимах:

- режим готовности (трубка положена);
- после снятия трубки;
- во время соединения.

Событие	Текст на дисплее: 1-я строка	
	Текст на дисплее: 2-я строка	
Сообщение SMS	[дисплей в режиме готовности] M SMS [x], [y] new	Символ ‘M’ выводится в правой части дисплея во всех режимах работы.
<SMS>	[непрочитанное сообщение 1] [непрочитанное сообщение 1]	
<SMS>	[непрочитанное сообщение 2] [непрочитанное сообщение 2]	Выводится следующее непрочитанное сообщение.
<SMS>	[прочитанное сообщение] [прочитанное сообщение]	После чтения всех новых сообщений на дисплей снова выводятся уже прочитанные сообщения.



Листание многострочного сообщения:

Событие	Текст на дисплее: 1-я строка	
	Текст на дисплее: 2-я строка	
<SMS>	[сообщение/1-я строка] [сообщение/2-я строка]>	
<WW>	[сообщение/2-я строка] [сообщение/3-я строка]>	
<WW>	[сообщение ... ] [конец сообщения]	
<WW>	[сообщение/1-я строка] [сообщение/2-я строка]>	Когда достигнут конец сообщения, на дисплей снова выводится начало этого сообщения.

**Примечание:** многострочное сообщение можно узнать по символу продолжения в конце второй строки (">").



### 6.5.14 Стирание сообщений SMS

Для стирания выводимого на дисплей сообщения SMS следует удерживать клавишу SMS нажатой до тех пор, пока стирание не будет подтверждено звуковым сигналом. После этого на дисплей выводится следующее сообщение. Если сообщений больше нет, то на дисплей выводится первоначальная индикация без символа сообщения.

Стирание сообщения:

Событие	Текст на дисплее: 1-я строка	
	Текст на дисплее: 2-я строка	
<SMS>	[сообщение 1] [сообщение 1]	
<SMS> удерживается нажатой	[сообщение 2] [сообщение 2]	Стирается сообщение 1, выводится следующее сообщение.
<SMS> удерживается нажатой	[последнее сообщение] [последнее сообщение]	Стирается последнее сообщение.
	[первоначальная индикация]	

### 6.5.15 Переполнение памяти для сообщений SMS

Если символ сообщений мигает, то это означает, что в памяти карточки SIM больше нет места для входящих сообщений. Входящие сообщения временно сохраняются в сети.

Переполнение памяти сообщений SMS:

Событие	Текст на дисплее: 1-я строка	
	Текст на дисплее: 2-я строка	
Сообщение SMS	[дисплей в режиме готовности] M	Символ M в правой части дисплея мигает во всех режимах работы.

### 6.5.16 Индикация рабочего состояния (Service Indicator)

Когда телефон находится в режиме готовности, на дисплей выводится информация о рабочем состоянии M20.

Событие	Текст на дисплее: 1-я строка	Примечания
	Текст на дисплее: 2-я строка	
Не установлена карточка SIM	Insert SIM	
Карточка SIM установлена: осуществляется поиск сети или нет доступной сети	Searching Network	Устройство включено, не принимается сигнал сети, карточка SIM установлена.
Ввод PIN-кода (клавиши набора)	Enter Pin: ****	Вводимые символы выводятся на дисплей как '*'. *
Сигнал сети	[оператор сети]	Дисплей в режиме готовности.

Таблица 6-9 Индикация состояния

### 6.5.17 Выбор сети

#### Автоматический выбор (стандартная настройка):

При установке карточки SIM и включении M20 автоматически выбирает сеть.

#### Выбор вручную:

С помощью кода \*01763\*11# на дисплей можно вывести информацию о всех доступных операторах сети. Листать список вверх и вниз можно с помощью клавиш <+> и <-> (или <курсор вверх>). Нужного оператора можно выбрать с помощью клавиши <send>. Если регистрация в этой сети невозможна, то на дисплее появляется сообщение об ошибке. Информация о рабочем состоянии M20 выводится на дисплей, когда телефон находится в режиме готовности (индикация рабочего состояния).

### 6.5.18 Блокировка карточки SIM

Если карточка SIM защищена четырехзначным PIN-кодом, то этот код всегда следует вводить при установке карточки SIM. Однако экстренные вызовы можно осуществлять без карточки SIM и ввода PIN-кода.

Пользователь также должен вводить PIN-код на оконечном устройстве в следующих случаях:

- после включения (или после отказа питания);
- после установки карточки SIM.

### 6.5.19 Уровень принимаемого сигнала (RSSI)

Индикация уровня напряженности поля осуществляется с помощью полосы с левой стороны дисплея.

Имеются четыре уровня:

- сильный сигнал (3 сегмента);
- приемлемый уровень сигнала (2 сегмента);
- слабый сигнал (1 сегмент);
- нет сигнала (мигающий символ антенны).

### 6.5.20 Регулировка громкости вызывного сигнала

В режиме готовности (при положенной трубке) телефон можно перевести в режим регулировки громкости, удерживая нажатой клавишу <+> или <->. При этом звучит вызывной сигнал. При каждом нажатии клавиши <+> или <-> громкость увеличивается или уменьшается на один уровень (стандартную настройку и диапазон значений - см. [Диапазоны значений](#)). Настройки сохраняются до сброса карточки SIM.

### 6.5.21 Регулировка громкости

Во время разговора громкость можно регулировать нажатием клавиш <+> или <->. При каждом нажатии клавиши <+> или <-> громкость увеличивается или уменьшается на один уровень (стандартную настройку и диапазон значений - см. [Диапазоны значений](#)). Настройка сохраняется на время разговора.

## 6.6 Индикация питания

При отказе питания возможно переключение на питание от аккумулятора с помощью внешнего устройства.

Тип электропитания и состояние аккумуляторов можно определить по "Индикации питания". Ст. также раздел [4.3.9 "Индикация питания" на странице 31](#).

## 7 Периферийные устройства

Перечисленные в этой главе периферийные устройства необходимы для надлежащей работы M20 или M20 терминал. Если эксплуатация M20 осуществляется только с помощью интерфейса AT-команд, то подключаемые непосредственно к устройству дисплей и клавиатура не нужны.

### 7.1 Антенна GSM

Все крупнейшие поставщики антенн GSM предлагают подходящие антенны GSM900 со штекерами FME для соединения с терминалом M20 для различных областей применения (направленные антенны, антенны с GPS, антенны с магнитным креплением, антенны с винтовым креплением).

Для подключения антенны к модулю M20 необходим штекер SMR-Nano. Штекер SMR-Nano можно заказать, например, в фирме IMS Connector Systems (адрес - см. ниже).

Дополнительную информацию об **антенне GSM** вы найдете в разделе [4.5 "Интерфейс антенны"](#) на [странице 33](#).

Поставщики антенн GSM с подходящим штекерным соединителем:

IMS Connector Systems, D-79843 Löffingen,

Obere Hauptstraße 30, Postfach 1141, Tel.: +49-7654/901-0, Fax: +49-7654/901-199.

Длина кабеля антенны должна быть не более 2 м, поглощение не более 1 дБ.

### 7.2 Устройство чтения карточек SIM

В принципе к M20 можно подключать все типы устройств чтения карточек SIM. При использовании не указанного ниже устройства чтения карточек SIM, следует учитывать рекомендации по методике допуска типа устройства (см. раздел [8.7 "Полный допуск типа устройства с приложением"](#) на [странице 181](#)).

M20 предлагает допуск типа устройства для трех различных устройств чтения карточек SIM: одного большого устройства чтения и двух устройств чтения миниатюрных карточек SIM.

#### Большое устройство чтения карточек SIM

Framatome Connectors Deutschland GmbH  
Heinrich-Hertz-Straße 1  
D-40699 Erkrath  
Tel: +49 (0)211 9254 0  
FAX: +49 (0)211 9254 111  
<http://www.fciconnect.com>  
Bestell-Nr.: 7434L0423F01--

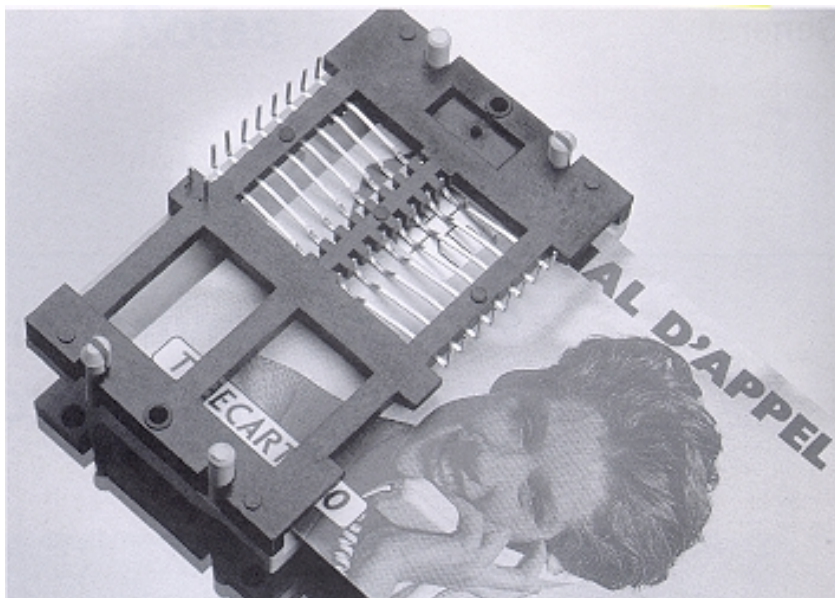


Рисунок 7-1 Большое устройство чтения карточек SIM (L04)

**Устройство чтения миниатюрных карточек SIM 1**

Amphenol-Tuchel Electronics GmbH

August-Häusser-Strasse 10

D-74080 Heilbronn

Tel.: +49 (0)7131 / 929 -0

Fax: +49 (0)7131 / 929 -486

– Номер изделия: C 707-1 (высота 3,0 мм, с/без установленной Chip-картой – переключатель)

– Номер изделия: C 707-3 (высота 2,5 мм, с/без установленной Chip-картой – переключатель)

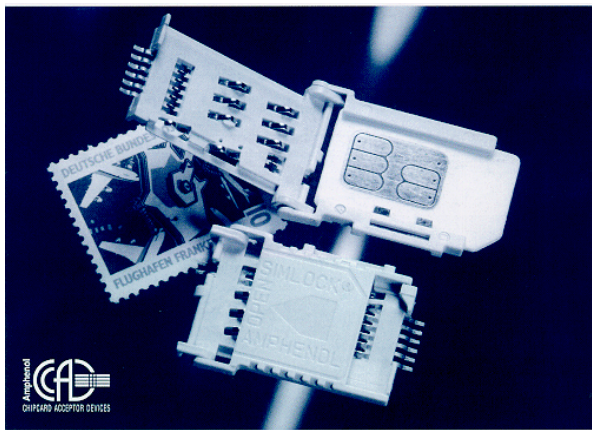


Рисунок 7-2 Устройство чтения миниатюрных карточек SIM (C707-1)

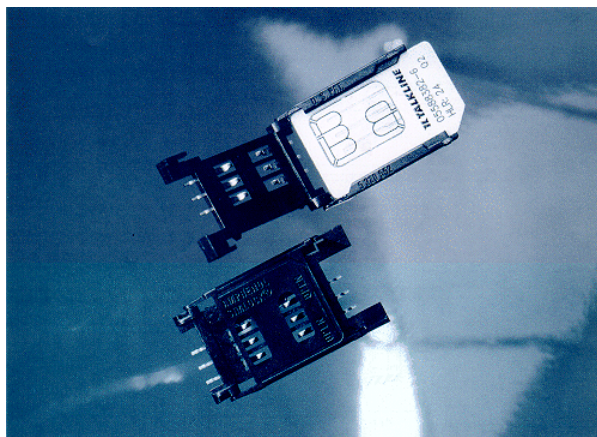


Рисунок 7-3 Устройство чтения миниатюрных карточек SIM (C707-3)

**Mini-SIM-Kartenleser 2**

Molex Deutschland GmbH

Felix-Wankel-Str. 11

D-74078 Heilbronn-Biberach

Tel.: +49 7066 9555-21

Fax: +49 7066 9555-29

Номер для заказа: штекерный соединитель карточки: 91228-0001

Номер для заказа: держатель карточки: 91236-0001

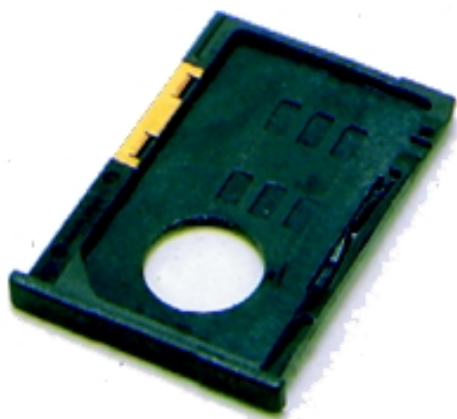


Рисунок 7-4 Устройство чтения миниатюрных карточек SIM (держатель)

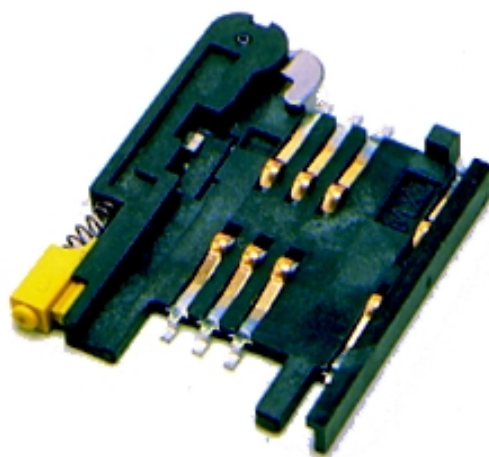


Рисунок 7-5 Устройство чтения миниатюрных карточек SIM (штекерный соединитель)

## 7.3 Карточки SIM

- Следующие услуги могут быть реализованы только если они предоставлены абоненту. (Множественная нумерация: каждая услуга имеет собственный абонентский номер.)
  - 1) абонентский номер для речи и сообщений SMS
  - 2) абонентский номер для Fax (и SMS)
  - 3) абонентский номер для передачи данных со скоростью 9600 бит/с (и сообщений SMS)
  - 4) абонентский номер для передачи данных со скоростью 4800 бит/с (и сообщений SMS)
  - 5) абонентский номер для передачи данных со скоростью 2400 бит/с (и сообщений SMS)

Карточки SIM на 3 В можно приобрести у различных операторов сети и поставщиков услуг.

## 7.4 Телефонная трубка

В зависимости от области применения, телефонные трубки можно заказать у изготовителей телефонных трубок. Дополнительную информацию вы можете получить у дилеров модулей M20.

При использовании одной из указанных ниже телефонных трубок и реализации описанной в разделе [8.8 “Примеры применения и образцы схем” на странице 183](#) типовой схемы аудиоканала для этих телефонных трубок на требуется дополнительный допуск типа устройства.

При использовании телефонных трубок, которые не упомянуты в этом описании, следует учитывать рекомендации по допуску типа устройства (см. раздел [8.7 “Полный допуск типа устройства с приложением” на странице 181](#)).

### Телефонная трубка 1: (рисунок не приводится)

Телефонная трубка Siemens-Gigaset

Обратитесь к дилеру M20.

**Примечание:** технические характеристики громкоговорителя и микрофона - см. раздел [4.4 “Интерфейс аудиосигнала” на странице 32](#).

## 7.5 Поставщики штекерных соединителей

**Примечание:** все номера для заказов в этом разделе приведены для штекерных соединителей, которые могут использоваться с модулем M20. Заказанный 80-контактный штекерный соединитель SMD следует устанавливать на печатной плате основного устройства, к которому подключается модуль M20.

### 7.5.1 Штекерный соединитель антенны

Штекерный соединитель антенны модуля M20 - это соединитель стандартного типа SMR-nano (вилочная часть). Встречная часть соединителя - это также стандартный соединитель типа SMR-Nano (гнездовая часть).

Поставщик подходящего штекерного соединителя антенны:

IMS Connector Systems  
 Obere Hauptstraße 30  
 Postfach 1141  
 D-79843 Löffingen  
 Tel.: +49-7654/901-0  
 Fax: +49-7654/901-199  
 Номер для заказа: 31.2420.021 ..... угловой штекерный соединитель  
 Номер для заказа: 31.2410.021 ..... прямой штекерный соединитель



Рисунок 7-6 Штекерный соединитель SMR (прямой)

### 7.5.2 80-контактный штекерный соединитель SMD

изготовитель встречной части штекерного соединителя для 80-контактного штекерного соединителя:

JAЕ Europe Ltd.  
 Coliseum Business Centre  
 Riverside way, Camberley  
 Surrey GU15 3YL UK  
 Tel.: +44 1276 21717  
 Fax: +44 1276 66165  
 Номер для заказа: WR-NF80P-VF60-A1 плавающий  
 Номер для заказа: WR-80P-VF60-1 жесткий

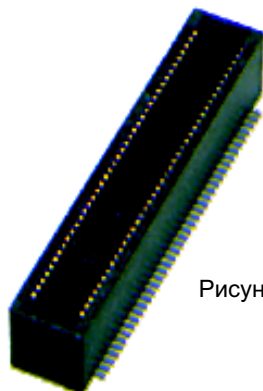


Рисунок 7-7 80-контактный штекерный соединитель SMD (жесткий)

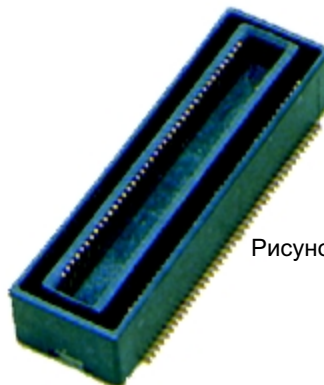


Рисунок 7-8 80-контактный штекерный соединитель SMD (плавающий)

## 7.6 Дисплей

Возможно использование любого дисплея, работающего с параллельной шиной данных 8-бит и поддерживающего набор символов согласно спецификации GSM (GSM 0338(EPS) 300-628). Кроме того, должны выполняться требования к временным характеристикам и электрическая спецификация. *См. также "Дисплей".*

## 7.7 Клавиатура

Возможно использование любой клавиатуры, удовлетворяющей требованиям, приведенным в разделе [4.3.4](#) "Клавиатура" на странице 26.





## 8 Рекомендации по использованию

- 1) Модуль M20 можно использовать только в разрешенных конфигурациях с допущенными к использованию с M20 принадлежностями (устройством чтения карточек SIM, телефонной трубкой). Информацию о разрешенных конфигурациях и о принадлежностях, которые разрешено использоваться с модулем M20, вы можете найти в этом документе, в приложении к EC TYPE EXAMINATION CERTIFICATE и получить у вашего регионального дилера.
- 2) Символ CE на модуле Siemens M20 с GSM-IMEI должен быть виден снаружи без использования каких-либо инструментов и в тех случаях, когда модуль M20 интегрирован и/или встроен в устройство. (При этом достаточно, чтобы символ CE был виден через вентиляционное отверстие.) Если это условие не выполняется, то дополнительный символ можно либо нанести на внешней стороне корпуса устройства, либо в инструкции по эксплуатации, если на корпусе устройства недостаточно места. В последнем случае следует использовать формулировку: "Это устройство работает с встроенным оконечным устройством GSM со следующей регистрацией: CE xxxx, IMEI xxxx."
- 3) Для защиты от электростатических зарядов при обращении с M20/M20 Terminal следует пользоваться заземленным браслетом. Для предотвращения повреждений электростатическими разрядами по возможности не следует касаться открытых контактов.

### 8.1 Общие рекомендации

- Предупредительный символ TÜV на заводской табличке должен призывать пользователя перед включением устройства прочитать инструкцию по эксплуатации.
- Следующие услуги могут быть реализованы только, если они предоставлены абоненту. (Множественная нумерация: каждая услуги имеет собственный абонентский номер.)
  - 1) абонентский номер для речевой связи и сообщений SMS
  - 2) абонентский номер для передачи данных со скоростью 4800 бит/с (и сообщений SMS)
  - 3) абонентский номер для передачи данных со скоростью 2400 бит/с (и сообщений SMS)
- Карточку SIM на 3 В можно получить у различных операторов сети и поставщиков услуг.
- Наклейка с уникальным международным кодом устройства (IMEI) прилагается к модулю M20. Ее следует наклеить на внешней стороне корпуса устройства. При эксплуатационном обслуживании модуля M20 поставляется наклейка с новым номером IMEI.
- В комплект поставки каждого модуля M20 входят две наклейки с логотипом "Cellular Engines by Siemens" (прозрачная/черная и прозрачная/желтая 24 мм x 24 мм). См. внизу слева.
- Установку и извлечение карточек SIM следует производить, только когда электропитание модуля M20 отключено.

## 8.2 Начало работы и установка

Управление модулем M20T с помощью программ Hyperterminal или Procomm Plus:

Инсталляционные файлы для правильной установки и обеспечения основных функций находятся на двух дисках CD-ROM.

### 8.2.1 Аппаратура

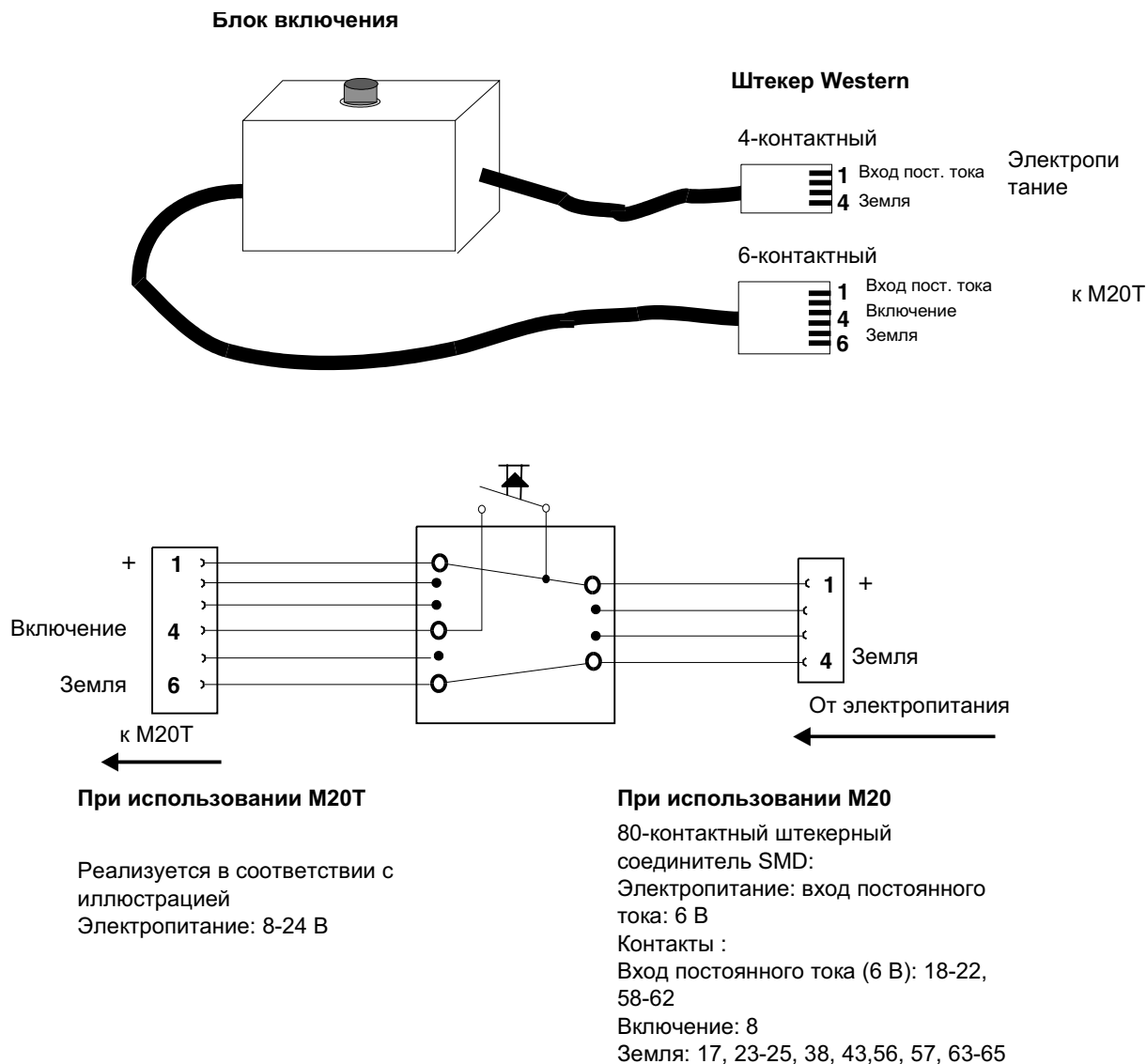
- 1) Устройство в котором применяется M20, M20 Terminal или M20 D-Box.
- 2) Карточка SIM (работающая, активизация M20/M20 Terminal возможна только с помощью карточки SIM на 3 В).
- 3) 9-контактный последовательный кабель для соединения с ПК и, например, M20 Terminal.
- 4) Для передачи речи: трубка: громкоговоритель и микрофон.
- 5) Кабель антенны с антенной и подходящим штекерным соединителем для соединения с гнездом антенны FME M20 Terminals.
- 6) Антенна GSM.
- 7) Электропитание со схемой включения; на 4-й контакт 6-контактного штекера Western можно подать напряжение 3 В на минимум 1 секунду (в случае M20T для включения используется напряжение питания).

Подробная информация приведена на следующем рисунке (8.1 Схема включения).

### 8.2.2 Пример схемы включения (IGNITION)

Сигнал включения (IGNITION) служит для запуска M20. В отличие от M1 включение M20 можно активизировать одновременно с соединением с сетью питания (Power). Для отключения M20 с помощью команды AT^SMSO сигнал включения (IGNITION) следует снова перевести на низкий уровень.





### 8.2.3 Запуск и регистрация в сети

- 1) Установите карточку SIM в M20T.
- 2) Соедините M20 и ПК последовательным кабелем.
- 3) Соедините кабель антенны и антенну с штекерным соединителем M20.
- 4) Соедините трубку с M20 (опция).
- 5) Соедините питание и схему включения с M20; соедините питание с сетью.
- 6) Активизируйте M20 Terminal нажатием кнопки схемы включения; кнопку следует держать нажатой не менее 1 секунды. (Сигнал IGNITION можно переключать на высокий уровень перед, во время или после включения электропитания M20T.) Мигание светодиодного индикатора означает: M20 включен (ON), поиск сети/ожидание ввода PIN-кода.

**СИД**  
**Выкл**  
**Выкл**  
**Выкл**  
**Выкл**  
**Выкл**  
**Мигает**

**Примечание:** в некоторых блоках питания, поставляемых с M20T, осуществляется внутреннее переключение сигнала включения (IGNITION) на высокий уровень. В этом случае специальная схема включения и специальная линия включения не требуются, зеленый светодиод на M20T начинает мигать при включении питания.

См. соответствующий раздел для терминальной программы (Procomm Plus или Hyperterminal).

- 7) Введите PIN-код командой AT+CPIN="xxxx", если не вводилась AT^SFLC (блокировка PIN-кода). В этом случае регистрация в сети GSM начинается автоматически после включения. **Мигает**
- 8) После регистрации M20T в сети светодиод начинает гореть постоянно (обычно через 5 секунд). **Горит**

### 8.2.4 Hyperterminal: инсталляция (M20.ht)

Действуйте также, как при использовании программы Hyperterminal (стандартное приложение Windows):

Скопируйте файл конфигурации M20.ht (на CD-ROM) в каталог Hyperterminal (обычно c:\.....startmenu\programs\accessories\hyperterminal) M20T.

Запустите файл инсталляции:  
START - programs - accessories - „M20.ht“

Как только будет открыто окно программы Hyperterminal, и будет выводиться ввод с клавиатуры (Echo), модуль M20 готов для передачи команд.

Регистрация M20T в сети:  
Введите AT+CPIN="<четырёхзначный PIN-код>".

### 8.2.5 Procomm Plus: инсталляция и активизация

Начало работы и основные скрипты для речевых соединений и/или соединений передачи данных и сообщений SMS (текстовый режим).

#### 8.2.5.1 Файлы инсталляции для Procomm Plus

Скопируйте с соответствующего диска CD-ROM в указанные подкаталоги программы Procomm Plus на вашем ПК следующие файлы:

Копирование в каталог ...procomm Plus:  
Connect\_first.dir  
Connect\_first.ext

Копирование в каталог ...procomm Plus/aspects:

start.was	данные конфигурации
data_ic.was	входящие данные
data_og.was	исходящие данные
sms_ic.was	входящие сообщения SMS
sms_og.was	исходящие сообщения SMS
voice_ic.was	входящие речевые соединения
voice_og.was	входящие речевые соединения

#### 8.2.5.2 Запуск программы Procomm Plus

START - programs - Procomm - Procomm Plus

Активизация файла конфигурации:  
В опускающемся меню Data дважды щелкните мышью по позиции „M20\_start“.

M20T подключен и включен ON (см. раздел 3.3.1).

При этом система автоматически сконфигурирована на подключение M20T через COM1.

Автоматически активизируется скрипт „Start“ и выполняется последовательность команд, возвращающих информацию о настройках M20.

Во всплывающем окне введите PIN-код.

После регистрации M20T в сети -- +sreg:1 - вывод сетевой информации.

M20T готов к работе.

**Примечание:** Если какая-либо команда скрипта не может быть обработана, то после внутренней задержки 15 секунд модулю M20 автоматически передается следующая команда.

**Примечание:** Если скрипт выполняется неправильно, его выполнение можно приостановить/завершить.

Запустить выполнение скрипта вновь можно с помощью кнопки



Скрипты Procomm Plus для данных, речи сообщений SMS (входящих и исходящих) можно активизировать с помощью окна Skript.



С помощью кнопки Skript можно начать и остановить выполнение любого скрипта.

## 8.2.6 Задание параметров

### 8.2.6.1 Ввод кода PIN1

at+cpin?	Опрос: какой PIN-код требуется?
+CPIN: SIM PIN	Требуется PIN-код карточки SIM.
OK	
at^spic	Опрос счетчика PIN.
^SPIC: 3	Доступны еще 3 попытки.
OK	
at+cpin="8418"	Ввод PIN-кода.
OK	

### 8.2.6.2 Ввод кода PUK1

at+cpin?	
+CPIN: SIM PUK	Требуется PUK-код карточки SIM.
OK	
at^spic	
^SPIC: 10	Доступны еще 10 попыток ввода PUK-кода карточки SIM.
OK	
at+cpin="50088785","8418"	Ввод PUK-кода и нового PIN-кода.
OK	
at+cpin?	
+CPIN: READY	Карточка SIM готова к работе.
OK	

### 8.2.6.3 Изменение кода PIN1

at+cpwd="SC","8418","8888"	"SC": PIN-код карточки SIM изменен.
	"8418" - старый PIN-код
	"8888" - новый PIN-код
OK	

**8.2.6.4 Включение/отключение блокировки кода PIN1**

at+clck="SC",2	Опрос состояния блокировки для кода PIN1.
+CLCK: 1	Блокировка включена.
OK	
at+clck="SC",0,"8418"	Отмена блокировки кода PIN1.
OK	
at+clck="SC",2	Опрос состояния блокировки.
+CLCK: 0	Блокировка выключена.
OK	
at+clck="SC",1,"8418"	Включение блокировки кода PIN1.
OK	
at+clck="SC",2	Опрос состояния блокировки.
+CLCK: 1	Блокировка включена.
OK	

**8.2.6.5 Уровень сигнала**

at+csq	Опрос уровня сигнала.
+CSQ: 23,0	Уровень сигнала.
OK	

**8.2.6.6 Задание для всех параметров заводских значений**

at&f	Возврат к заводским настройкам.
OK	

**8.2.6.7 Сохранение текущих параметров в настройках пользователя**

at&w	Сохранение текущих параметров в настройках пользователя.
OK	
at&w0	Сохранение текущих параметров в настройках пользователя 0.
OK	

**8.2.6.8 Задание для всех параметров значений в соответствии с настройками пользователя**

atz	Задание значений параметров в соответствии с настройками пользователя.
OK	
atz0	Задание значений параметров в соответствии с настройками пользователя 0.
OK	

**8.2.6.9 Опрос текущей конфигурации**

at&v	Опрос текущей конфигурации.
ACTIVE PROFILE :	
E1 L0 M0 Q0 V1 X4 &C1	
&D0	S0-S13 параметры индикации и вызова
S0:0 S2:43 S3:13 S4:10 S5:8	
S6:2 S7:60 S8:2 S10:15	
S12:10 S13:60 S1:0	
+CBST: 7,0,1	Тип службы связи
+CIWF: 0	
+CRLP: 61,61,48,6,2,5	
+CRC: 0	Протокол радиоканала (Radio Link Protocol, RLP)
+CR: 0	Код результата сотовой связи
+FCLASS: 0	Вызов сервисного отчета
+IFC: 2,2	Факс
+IMODE: 0	Управление локальным потоком данных
+ICF: 3,3	
+DR: 0	Синхронизация управляющих символов
+CMGF: 1	Управление отчетом об управлении данными
+CSDH: 0	Формат сообщений SMS
+CNMI: 2,1,0,0,0	Параметры текстового режима SMS
+IPR: 6	Индикация сообщений SMS
+DS: 3,0,6,2,0	Фиксированная локальная скорость передачи
+ILRR: 0	Управление сжатием данных V.42
+IPR: 19200	Режим сообщений для локальной скорости передачи
+DS: : 3,0,512,6	Фиксированная локальная скорость передачи
+CSCA: ""	
+CSMP: 17,167	
OK	

## 8.2.7 Управление телефонным справочником

### 8.2.7.1 Выбор телефонного справочника

at+cpbs=?	Вызов списка поддерживаемых типов памяти абонентских номеров.
+CPBS:	Список поддерживаемых типов памяти абонентских номеров:
"SM","FD","LD","MD","OW"	Телефонный справочник карточки SIM, справочник FDN, память повторного набора, список собственных абонентских номеров.
OK	
at+cpbs="SM"	Выбор телефонного справочника карточки SIM.
OK	
at+cpbs?	Опрос текущего телефонного справочника.
+CPBS: "SM"	В настоящее время выбран телефонный справочник "SM".
OK	

### 8.2.7.2 Чтение записи из телефонного справочника

Примечание: перед опросом следует проверить, какой телефонный справочник используется в настоящее время (см. 1.4).

at+cpbr=?	
+CPBR: (0-2),40,30	(выбран OW) индекс: 0-2; Длина номеров: 40; длина имен: 30
OK	

Примечание: возможное количество сохраняемых абонентских номеров зависит от используемой карточки SIM.

+CPBR: (0-125),40,30	Если выбран телефонный справочник на карточке SM.
+CPBR: (0-5),40,30	Если выбран справочник FDN.
+CPBR: (0-8),40,30	Если выбрана память номеров сокращенного набора.
at+cpbr=number1[,number2]	Чтение записей, сохраненных в активном телефонном справочнике в ячейках с <b>Number 1</b> по <b>Number 2</b> .

Если параметр **Number 2** не указан, то осуществляется чтение только записи из ячейки **Number 1**.

+CPBR: 61,...	(выбрана память SM)
+CPBR: 62, "+436642254766",145,"Susanne"	В ячейке 62 этого телефонного справочника записан международный номер Susanne.
+CPBR: 63,"01170735397",129,""	Это местный номер. Имя для записи не было введено.
+CPBR: 64, ...	
OK	



**8.2.7.3 Выбор телефонного справочника (памяти абонентских номеров)**

at+cpbs=?	Вызов списка поддерживаемых типов памяти абонентских номеров.
+CPBS: "SM","FD","LD","MD", "OW"	Список поддерживаемых типов памяти абонентских номеров.
OK	
at+cpbs="SM"	Выбор телефонного справочника SIM.
OK	
at+cpbs="FD"	Выбор справочника SIM FDN (телефонный справочник фиксированного набора).
OK	
at+cpbs="OW"	Выбор списка собственных номеров (MSISDNs) карточки SIM (или оконечного устройства).
OK	
at+cpbs?	Опрос выбранной в настоящее время памяти абонентских номеров.
+CPBS: "OW"	В настоящее время выбрана память "OW".
OK	

**8.2.7.4 Ввод записи в телефонный справочник**

at+cpbw=?	Опрос диапазона номеров ячеек памяти, который поддерживается используемой в настоящее время памятью.
+CPBW: (0-3), 40,(129,145),30	Индекс (ячейки памяти): 0-3; длина номера: 40; поддерживаемый формат: 129 или 145; длина текста: 30
OK	
at+cpbs="SM"	Выбор телефонного справочника карточки SIM.
OK	
at+cpbs?	Контроль типа выбранного телефонного справочника.
+CPBS: "SM"	Выбран "SM" – телефонный справочник карточки SIM.
OK	
at+cpbw=?	
+CPBW: (0-100), 40,(129,145),30	Индекс (ячейки памяти): 0-100; длина номера: 40; поддерживаемый формат: 129 или 145; длина текста: 30
OK	
at+cpbw=4,"538551", 129,"John"	Ввод записи для имени "John" в ячейку памяти 4; абонентский номер - "538551", формат - 129.
OK	

## 8.2.8 Телефонные функции <sup>1</sup>

### 8.2.8.1 Набор номера на носимом аппарате (исходящий вызов)

<p><b>atd015265241;</b></p> <p>–</p> <p><b>CONNECT</b></p> <p><b>NO CARRIER</b></p>	<p>Наберите номер, по которому вы хотите установить соединение (всегда с кодом предварительного набора).</p> <p>Когда вызванный телефон звонит, на дисплей выводится курсор.</p> <p>Вызов принят.</p> <p>Другой абонент положил трубку.</p>
<p><b>ath</b></p> <p>–</p> <p><b>NO CARRIER</b></p>	<p>Отбой (разъединение соединения до того, как это сделал другой абонент).</p> <p>Если вызов не принят:</p> <p>Курсор исчезает по прошествии заданного времени.</p>

### 8.2.8.2 Повторный набор

<p><b>ATDL;</b></p> <p><b>CONNECT</b></p> <p>....</p>	<p>Повторный набор последнего набранного номера.</p>
---	--

### 8.2.8.3 Входящий вызов

<p><b>RING</b></p> <p><b>ata</b></p>	<p>Вас вызвал другой абонент.</p> <p>"Снимите трубку"</p>
--------------------------------------	---

### 8.2.8.4 Набор номера из телефонного справочника

<p><b>atd&gt;3;</b></p> <p><b>CONNECT</b></p> <p>....</p> <p><b>atd&gt;"SM",3;</b></p> <p><b>CONNECT</b></p> <p>....</p>	<p>Набор номера из третьей ячейки выбранной в настоящее время памяти.</p> <p>Если нужно использовать не тот телефонный справочник, который выбран в настоящее время.</p>
--	--

## 8.2.9 Передача данных

<p><b>atd015265241</b></p> <p>–</p> <p><b>connect 9600</b></p> <p>.....</p> <p><b>+++</b>(пауза)</p> <p><b>ato</b></p>	<p>Наберите номер, по которому вы хотите установить соединение (всегда с кодом предварительного набора).</p> <p><u>Примечание:</u> без точки с запятой в конце команды!</p> <p>Когда вызванный телефон звонит, на дисплей выводится курсор.</p> <p>Вызов принят. Скорость передачи равна 9600 бит/с.</p> <p>Происходит обмен данными.</p> <p>Переход из режима "прозрачной" передачи данных в командный режим.</p> <p>Соединение остается, однако данные другому модему не передаются.</p> <p>Возврат в режим передачи данных.</p>
--	--

1. За исключением специально оговоренных случаев все команды следует заканчивать клавишей ENTER!

<b>NO CARRIER</b>	Другой абонент дал отбой.
<b>ath</b>	Отбой (разъединение соединения до того, как это сделал другой абонент).

### 8.2.10 Сообщения SMS с M20 на карточку SIM (в текстовом режиме)

#### 8.2.10.1 Опрос номера сервисного центра

Номер сервисного центра (SC) зависит от оператора сети. "A1" и "MAX" - это два австрийских оператора сети.

<b>at+cscs?</b>	Опрос абонентского номера используемого в настоящее время сервисного центра.
<b>+CSCA: "+43676021"</b>	В настоящее время установлено соединение с сервисным центром оператора Max Mobil.
<b>OK</b>	
<b>at+cscs="+436640501"</b>	Ввод номера сервисного центра используемой в настоящее время карточки SIM (напр., A1).
<b>OK</b>	

#### 8.2.10.2 Текстовый режим

<b>at+cmgf?</b>	Опрос, активного режима - текстовый режим (1) или режим PDU (0).
<b>+CMGF:1</b>	Активен текстовый режим.
<b>OK</b>	
	В противном случае изменить командой:
<b>at+cmgf=1</b>	
<b>OK</b>	

#### 8.2.10.3 Передача сообщения SMS

<b>at+cmgs="+436642254766"</b>	Введите абонентский номер, затем: ENTER
<b>&gt; Текст вашего сообщения SMS</b>	Текст не длиннее, чем ...; затем: CTRL Z (!!)
<b>+cmgs: 27</b>	Количество сообщений, отправленных при использовании этой карточки SIM.
<b>OK</b>	
	Для того чтобы прервать процедуру в любой момент перед отправкой сообщения, введите Esc.
<b>OK</b>	

#### 8.2.10.4 Передача сообщения SMS по адресу электронной почты (E-Mail)

	Например, через оператора сети A1:
<b>at+cmgs="+43664051"</b>	Введите номер, зависящий от используемой сети, затем: ENTER.
<b>&gt;Andrea.Schmidt@siemens.at</b> <b>(ссылка) Текст вашего сообщения SMS</b>	(...) введите; затем: CTRL Z (!!)
<b>+cmgs: 28</b>	Количество сообщений, отправленных при использовании этой карточки SIM.
<b>OK</b>	
	<b>Примечание:</b> оператор сети A1 сообщит вам сообщением SMS, что ваше сообщение SMS передано по адресу электронной почты.

### 8.2.10.5 Передача сообщения SMS на факс

<pre>at+cmgs="676201170755009" &gt; Текст вашего сообщения SMS +cmgs: 29 OK</pre>	<p>Например, через оператора сети Max Mobil: 6762 (Max Mobil), 01(Vienna), 1707 (Siemens) затем: CTRL Z (!!)</p> <p>Количество сообщений, отправленных при использовании этой карточки SIM.</p>
---	---

### 8.2.10.6 Сохранение сообщения SMS в памяти SMS

<pre>at+cmgw="+436764910086" &gt; Текст сообщения SMS +cmgw:5 OK</pre>	<p>За исключением AT-команды, та же процедура, что и при передаче сообщения (не забудьте CTRL Z!!)</p> <p>Сообщение сохраняется в ячейке памяти 5.</p>
--	--

### 8.2.10.7 Список всех сообщений SMS в памяти

<pre>at+cmgl +cmgl:2,"REC_READ","+4366422547661","98/07/28,12:35:23+00" Текст сообщения SMS +cmgl:5,"STO_UNSENT","+436764910086" Текст сообщения SMS ...</pre>	<p>В ячейке памяти 2 сохранено одно сообщение SMS, которое вы уже прочитали (с указанием номера отправителя и отметкой времени сервисного центра).</p> <p>Сохраненное сообщение SMS, которое еще не было отправлено.</p>
--	--

### 8.2.10.8 Стирание сообщения SMS

<pre>at+cmgd=2 OK</pre>	<p>Сообщение в ячейке памяти 2 стерто.</p> <p>Ненужные сообщения следует стирать, так как возможно сохранение только 15 сообщений SMS. Если свободного места нет, то прием новых сообщений невозможен.</p>
-------------------------	--

### 8.2.10.9 Передача сообщения SMS из памяти SMS

<pre>at+cmss=2 +cmss: 30 OK</pre>	<p>Введите номер еще не отправленного сообщения.</p> <p>Количество сообщений, отправленных при использовании этой карточки SIM.</p>
-----------------------------------	---

### 8.2.10.10 Полученное сообщение SMS

<pre>+CMTI:"SM",14</pre>	<p>Показывает, что полученное сообщение SMS сохранено в ячейке памяти 14.</p>
--------------------------	---

**8.2.10.11 Чтение сообщения SMS**

at+cmgr=14

+CMGR:"REC\_UNREAD","+436641406214",98/07/30,15:15:30+00"

Текст сообщения SMS

OK

Чтение сообщения SMS из ячейки памяти 14.

Состояние сообщение SMS - "принятое непрочтенное"; указаны: отправитель и время получения в сервисном центре.

**8.2.11 Инсталляция программы WinFaxPro**

**Примечание:** 1) M20 принимает только факсы по протоколу T62. Некоторые операторы GSM в качестве стандартного протокола используют T61.

**Примечание:** 2) Если функция приема факсов с помощью M20 не работает, однако передача факсов возможна, узнайте у вашего оператора сети, разрешен ли протокол передачи факсов T62 для вашей карточки SIM.

Перед запуском WinFax: в этом примере модуль M20 подключен через последовательный интерфейс COM1; так же можно использовать COM2.

1) Проверьте, активна ли программа WinFax Controller (маленький символ факса в нижнем правом углу экрана). Если это так, щелкните правой кнопкой мыши по этому символу и закройте все связанные с WinFax программы и драйверы. После этого терминальная программа может установить соединение с модулем M20 через последовательный COM-интерфейс.

2) Откройте терминальную программу и зарегистрируйте M20 в сети. После регистрации модуля M20 следует закрыть терминальную программу/отсоединить ее от COM-порта.

3) Запустите WinFax Pro.

4) Для отправки и приема факсов следует использовать настройки, приведенные в таблице.

Настройки WinFax Pro:

Опускающееся меню программы WinFax:

Путь меню	Функция	Настройка
Settings - Modem	Модем	<b>Standard 9600</b>
	Порт	<b>Com1</b>
Settings - Modem - Properties - General	Связной интерфейс	<b>Com1</b>
	Инициализация с	<b>19200</b>
	Тип факс модема	<b>Klasse 1</b>
Settings - Modem - Properties - Fax	Соединение модема	<b>Mobile transmission</b>
	Скорость передачи: макс.	<b>9600</b>
	Скорость передачи: мин.	<b>2400</b>
	Строка инициализации 1	<b>AT&amp;F&amp;C1&amp;D2S7=55</b>
	Строка инициализации 2	<b>AT+ifc=2,2</b>
	Аппаратный протокол	<b>ON</b>
	Команда перезагрузки	<b>ATZ</b>
	Передачи ECM	<b>ON</b>
	Прием ECM	<b>ON</b>
	Сжатие 2D	<b>OFF</b>
Settings - Call reception	Автоматический прием	<b>ON</b>
	Прием вызова после x вызовов	<b>X = 1</b>



## 8.2.12 Информация для операторов сетей

(Europa\_infos.xls)

Пояснения к используемым терминам:

Вашим оператором предоставляется следующая информация и коды:

### SCSA: SMS

Это адрес сервисного центра оператора сети, который следует задать в модуле M20 при передаче сообщений SMS.

Настройка:

AT+CSCA="<CSCA-абонентский номер оператора сети>"

**Примечание:** номер всегда должен иметь формат международного кода с стоящим на первом месте символом „+“. Номер следует заключать в кавычки.

### Код блокировки:

Этот код нужен для блокировки входящих и исходящих соединений с помощью команды AT+CLCK.

Указанный код - это стандартная настройка оператора сети для новой карточки SIM. Если код три раза введен неправильно, то активизировать его снова может только оператор сети.



### 8.3 Функции диагностики M20

Для опроса информации для диагностики могут использоваться следующие AT-команды.

- **AT+CSQ** Качество сигнала (уровень приема).  
С помощью этой команды и соответствующих параметров можно опросить уровень приема в дБм и частоту ошибок (RXQUAL) согласно рекомендациям GSM 05.08, раздел 8.2.4.
- **AT+CREG** – состояние сети  
С помощью этой команды можно опросить состояние сети. Ответами на эту команду могут быть "not registered" ("не зарегистрирован"), "currently searching for a network" ("осуществляется поиск сети"), "registered" ("зарегистрирован"), "registration denied" ("в регистрации отказано") и т. д.
- **AT+CREG? +CREG: <n>, <stat>[,<lai>,<ci>]**  
С помощью этой комбинации команд можно опросить код местоположения (Location Area Identifier, lai) и код сота сети (Cell ID, ci).

Подробное описание этой AT-команды вы найдете в разделе [5.1 "Синтаксис стандартной AT-команды"](#) на [странице 34](#).

Дополнительные функции диагностики:

Тест интерфейса между основным устройством и модулем M20 осуществляется простой передачей команды AT<CR>. Если модуль M20 отвечает ОК, интерфейс в принципе в порядке.

Получение информации о состоянии и функционировании антенны невозможно, так как результат опроса зависит от имеющегося в данный момент в месте установки высокочастотного поля. Если имеются причины предполагать, что помехи при приеме или невозможность приема вызваны неисправностью антенны, то это легко можно проверить, подключив эталонную антенну. Кроме того, антенну можно проверить с помощью измерителя стоячей волны (VSWR Meter).



**8.3.1 Основные неисправности**

№	Ошибка	Сообщение об ошибке	Состояние	Проверка	Ответ ПО/примечания	Действия
1	<b>Запуск системы невозможен</b>		Питание подключено, сигнал включения на 1 с переключен на высокий уровень. Система не реагирует на процедуру запуска, СИД не горит.	Подключено ли питание, есть ли напряжение на 6-контактном штекере Western?		Проверьте все подключения питания / напряжения.
2				Перегорели предохранители M20T?		
			M20: питание подключено, нет реакции на сигнал включения.	Переключен ли сигнал включения (IGNITION) на высокий уровень на время не менее 1 секунды?		Проверьте выключатель включения.
				Высокий уровень сигнала для кода загрузки (Bootcode)? (Допустим только при загрузке ПО.)		Отсоедините код загрузки (Bootcode) от сигнала с высоким уровнем.
				Модуль M20 неправильно подключен к 80-контактному гнезду (контакт 80 к контакту 41)?		Подключите модуль M20 по-другому.
3	<b>Запуск системы невозможен</b>		Питание подключено, сигнал включения на 1 с переключен на высокий уровень. Система не реагирует на процедуру запуска, СИД не горит.	Подключено ли питание, есть ли напряжение на 6-контактном штекере Western?		Проверьте все подключения питания / напряжения.
4				Перегорели предохранители M20T?		Замените предохранители M20T: предохранитель SMD белый (с маркировкой "12"), рядом с 6-контактным штекером Western на нижней стороне печатной платы.



5	<b>Hyperterminal отвечает неправильными символами</b>	Hyperterminal, Procomm plus активны, M20T включен (в режиме готовности)	Штекерный соединитель последовательного порта: кабель, отличающийся от кабеля нуль-модема?	В терминальной программе и M20T должны быть установлены одинаковые локальные скорости передачи (стандартное значение 19200 бод).	Hyperterminal: установка локальной скорости передачи: 1) Файл - Настройки - Конфигурация - COM1: установите скорость 19200 - ОК - ОК 2) Главное окно: соединение, отбой
6				Терминал правильно показывает ввод с клавиатуры и ответы M20T. Ст. также AT+IPR, AT&W.	Procomm-Plus: установка локальной скорости передачи: Опции - Опции системы - Модемное соединение - Свойства модемного соединения: установите скорость 19200.
7	<b>Невозможна регистрация в сети</b>	Карточка SIM установлена, PIN-код введен, светодиод M20T мигает.	AT+COPS?	ERROR	Электропитание: во время регистрации в сети должны обеспечиваться импульсы тока 2 А при минимальном напряжении 8 В.
8		Карточка SIM установлена, PIN-код введен, светодиод M20T мигает.	AT+CSQ	+CSQ: значение < 7	Изменяйте направление антенны, пока качество сигнала не будет больше 11. При соединениях передачи данных качество сигнала должно быть больше 19.
9	<b>M20 не отвечает на AT-команды</b>	Приложение использует скорости передачи, отличные от 19200; нет ответа M20; светодиод M20 горит.	Задайте нужную скорость передачи командой AT+ipr=<скорость>; запишите настройки пользователя в память командой AT&W.	После включения будет использоваться значение параметра скорости передачи из настроек пользователя.	Если приложение передает командную строку, в которой содержится команда AT&F, то заводская настройка параметра скорость 19200 перезаписывает настройку пользователя.
10	<b>На дисплее появляется запрос установить карточку SIM, хотя она уже установлена.</b>	AT+CPIN? +CPIN: SIM PIN	Модуль M20/M20T работает только с карточками SIM на 3 В или с двойным напряжением. Большинство карточек SIM на 5 В не распознается.		Получите карточку SIM на 3 В у оператора сети.
11			M20: индикатор установленной карточки SIM (CCIN; M20 контакт 53) не соединен с землей (GND).		Проверьте устройство чтения карточек SIM.

**8.3.2 Установление соединения**

№	Ошибка	Сообщение об ошибке	Состояние	Проверка	Ответ ПО/примечания	Действия
1	Невозможно установление соединения	No Carrier	Карточка SIM установлена (3 В), антенна подключена, электропитание включено, высокий уровень сигнала включения (Ignition), светодиод M20T мигает.	Карточка SIM на 3В?		Старые карточки SIM работали при напряжении 5 В, новые при 3 В. Обратитесь к вашему оператору сети. M20 работает только с карточками SIM на 3 В!!!
2				AT+CSQ: качество сигнала	+csq:<значение> : если <10	Измените направление антенны, проверьте подключение антенны; для работы модуля качество сигнала должно быть больше 12.
3				AT+CPIN? :состояние PIN-кода	ERROR	Карточка SIM не установлена, карточка SIM неисправна, неправильно установлен держатель карточки SIM.
4					+cpin: SIM PIN	Введите PIN-код: AT+CPIN="xxxx" (число в кавычках).
5				AT+CREG?	+CREG: 0,0	Модуль M20 не зарегистрирован в сети: AT+COPS=0 (поиск сети и регистрация).
6					+CREG: 0,2	Модуль M20 ищет сеть; после регистрации в сети светодиод перестает мигать.
7				AT+COPS=0	(может длиться до одной минуты) +cops: <имя оператора сети>	Запустите на M20 процедуру поиска сети.
8	Невозможно установление соединения	No Carrier	Модуль M20 активен (режим готовности) и зарегистрирован в сети, абонентский номер существует, светодиод M20T горит.	AT+CLCK="A O",2	+CLCK: 0	Исходящее соединение возможно, проблема имеет другую причину.
9					+CLCK: 1,1 / исходящее соединение заблокировано	AT+CLCK="AO",0,"<code>",7 / разрешены все услуги, параметр <code> получите у оператора сети (услуги блокировки).
10					+CLCK: 1,2 / исходящее соединение передачи данных заблокировано	AT+CLCK="AO",0,"<code>",7 / разрешены все услуги, параметр <code> получите у оператора сети (услуги блокировки).

11					+CLCK: 1,4 / исходящее соединение передачи факсов заблокировано	AT+CLCK="AO",0,"<code>",7 / разрешены все услуги, параметр <code> получите у оператора сети (услуги блокировки).
12	<b>Невоз- можно речевое соеди- нение (VOICE)</b>	No Carrier	Модуль M20 активен (режим готовности) и зарегистрирован в сети, абонентский номер речевой связи существует, светодиод M20T горит.	ATD<num>; Последний символ - точка с запятой! В остальных случаях соединение передачи данных (DATA)	Ok	Проверьте, существует ли номер <num>; в номер <num> должен входить код местности.
13	<b>Невоз- можно соеди- нение передачи данных (DATA)</b>	No Carrier	Модуль M20 активен (режим готовности) и зарегистрирован в сети, абонентский номер передачи данных существует, светодиод M20T горит.	Карточка SIM должна быть снабжена активным абонентским номером для передачи данных.		Получите у оператора сети абонентский номер передачи данных для карточки SIM.
14				ATD<num> В конце команды нет точки с запятой! Если она есть, то речевое соединение!	Ok	Карточка SIM должна быть снабжена активным абонентским номером для передачи данных.
15	<b>Невоз- можно соеди- нение передачи факсов (FAX)</b>	No Carrier	Модуль M20 активен (режим готовности) и зарегистрирован в сети, абонентский номер передачи факсов существует, светодиод M20T горит.	Карточка SIM должна быть снабжена активным абонентским номером для передачи факсов.		Карточка SIM должна быть снабжена активным абонентским номером для передачи факсов.
16	<b>Искаженный речевой сигнал или отсутствие речевого сигнала абонента во время установленного соединения.</b>		M20: внешнее питание микрофона постоянным током, не сопряженное с модулем M20.			Осуществите сопряжение линии микрофона с M20 с помощью конденсаторов, сбалансируйте смещение напряжения микрофона относительно земли.

### 8.3.3 Загрузка ПО

№	Ошибка	Сообщение об ошибке	Состояние	Проверка	Ответ ПО/ примечания	Действия
1	Не осуществляется загрузка ПО после включения		M20T: светодиод горит/мигает	При включении сигнал Bootcode enable должен иметь высокий уровень.		При включении сигнал Bootcodeen должен иметь высокий уровень не менее 1 секунды. При правильной инициализации светодиод M20T не горит после включения.
2				Сигнал включения (Ignition) должен иметь высокий уровень во время всей загрузки.		Сигнал включения (Ignition) должен иметь высокий уровень во время всей загрузки.
3			M20T: светодиод не горит, питание включено	На загружена флэш-память FlashV12.		Значение MEMIF в редакторе регистра Windows не установлено равным 1. В разделе, посвященном загрузке программного обеспечения описывается, как установить MEMIF равным 1.

## 8.4 Конфигурация последовательного интерфейса

Инициализация последовательного интерфейса к M20/M20 Terminal должна осуществляться со следующими параметрами:

19200,8,N,1 (скорость передачи 19.200 , биты данных: 8, четность: нет, бит останова: 1)

Файл конфигурации интерфейса для программы Windows95 Hyperterminal (файл: m20.ht) находится на компакт-диске.

### 8.4.1 Общая информация

Описанные ниже функции доступны в Windows 95. Для их использования необходим файл windows.h, который, например, входит в пакеты программного обеспечения Microsoft Visual (MSVC) или Borland C.

Для передачи AT-команд в программе следует использовать функцию WriteComm, для приема ответов носимого устройства - функцию ReadComm.

Дополнительная информация, например об инициализации последовательного интерфейса приведена ниже.

### 8.4.2 Список функций

#### 8.4.2.1 int BuildCommDCB (lpszDef, lpdcb)

LPCSTR lpszDef; /\* адрес строки управления устройством \*/

DCB FAR\* lpdcb; /\* адрес блока управления устройством \*/

Функция BuildCommDCB переводит строку управления устройством в соответствующие коды блока управления последовательным устройством (DCB-Codes).

<b>int BuildCommDCB(lpszDef, lpdcb)</b>	
<b>Параметр</b>	<b>Описание</b>
lpszDef	Указатель на ASCII-строку с информацией управления устройством. Строка должна иметь ту же форму, что и команды, используемые в режиме MS-DOS.
lpdcb	Указатель на структуру DCB, которая принимает преобразованную строку. Структура определяет управляющие настройки для последовательного устройства связи.
<b>Возвращаемое значение</b>	0 если функция была выполнена успешно . -1 в остальных случаях.
<b>Пример</b>	<p>В этом примере функции BuildCommDCB и SetCommState используются для задания режима работы последовательного порта COM1: скорость передачи 9600 бод, нет четности, 8 бит данных и 1 бит останова:</p> <pre> IdComDev = OpenComm("COM1", 1024, 128); if (idComDev &lt; 0) { ShowError(idComDev, "OpenComm");   return 0; }  err = BuildCommDCB("COM1:9600,n,8,1", &amp;dcb); if (err &lt; 0) { ShowError(err, "BuildCommDCB");   return 0; }  err = SetCommState(&amp;dcb); if (err &lt; 0) { ShowError(err, "SetCommState");   return 0; } </pre>
<b>Примечания</b>	Функция BuildCommDCB осуществляет только заполнение буфера. Для применения настроек к порту, приложение должно использовать функцию SetCommState. По умолчанию функция BuildCommDCB отключает XON/XOFF и аппаратное управление потоками. Для включения управления потоками приложение должно задать соответствующий элемент структуры DCB.
<b>См. также</b>	SetCommState, DCB

#### 8.4.2.2 int ClearCommBreak(idComDev)

```
int idComDev;          /*устройство, которое должно быть восстановлено*/
```

Функция ClearCommBreak восстанавливает передачу символов и переводит устройство связи в режим бесперебойной работы.

<b>int ClearCommBreak(idComDev)</b>	
<b>Параметр</b>	<b>Описание</b>
idComDev	Определяет устройство связи, которое должно быть восстановлено. Это значение возвращается функцией OpenComm.
<b>Возвращаемое значение</b>	0 при успешном выполнении функции -1 если параметр idComDev не определяет действующее устройство
<b>Пример</b>	-
<b>Примечания</b>	Эта функция отменяет режим прерывания устройства связи, который был задан функцией SetCommBreak.
<b>См. также</b>	OpenComm, SetCommBreak

**8.4.2.3 int CloseComm(idComDev)**

int idComDev; /\* устройство, которое должно быть закрыто\*/

Функция CloseComm закрывает указанное устройство связи и освобождает память, которая была выделена для очередей приема и передачи устройства. Перед закрытием устройства передаются все символы из выходной очереди.

<b>int CloseComm(idComDev)</b>	
Параметр	Описание
idComDev	Определяет устройство связи, которое должно быть закрыто. Это значение возвращается функцией OpenComm.
<b>Возвращаемое значение</b>	0 при успешном выполнении функции -1 в остальных случаях
<b>Пример</b>	-
<b>Примечания</b>	-
<b>См. также</b>	OpenComm

**8.4.2.4 BOOL EnableCommNotification(idComDev, hwnd, cbWriteNotify, cbOutQueue)**

int idComDev; /\* идентификатор устройства связи \*/

HWND hwnd; /\* дескриптор окна, принимающего сообщения \*/

int cbWriteNotify; /\* количество байтов, записываемых перед уведомлением \*/

int cbOutQueue; /\* минимальное количество байт в выходной очереди \*/

Функция EnableCommNotification включает или отключает вывод WM\_COMMNOTIFY (WM\_COMMNOTIFY Message Posting) в указанное окно.

<b>BOOL EnableCommNotification(idComDev, hwnd, cbWriteNotify, cbOutQueue)</b>	
Параметр	Описание
idComDev	Задаёт устройство связи, которое возвращает сообщения (Notification Messages) в окно, определенное параметром hwnd. Функция OpenComm возвращает значение параметра idComDev.
hwnd	Задаёт окно, для которого включается или отключается вывод сообщений WM_COMMNOTIFY. Если этот параметр равен NULL, то функцией EnableCommNotification отключает вывод сообщений в текущее окно.
cbWriteNotify	Задаёт количество байт, которое драйвер COM должен записать во входную очередь приложения перед передачей сообщения. Это сообщение сигнализирует приложению о необходимости считать информацию из входной очереди.
cbOutQueue	Индикатор минимального количества байт в выходной очереди. Если количество байт в выходной очереди меньше этого значения, то драйвер COM передает приложению сообщение, сигнализирующее о необходимости записи информации в выходную очередь.
<b>Возвращаемое значение</b>	0 означает: <ul style="list-style-type: none"> <li>– недопустимый идентификатор порта COM;</li> <li>– порт не открыт;</li> <li>– функция не поддерживается COMM.DR</li> </ul> ≠ 0 функция выполнена успешно
<b>Пример</b>	-



<b>Примечания</b>	<p>Если приложение задает параметру cbWriteNotify значение -1, то сообщение WM_COMMNOTIFY передается указанному окну в случае уведомлений CN_EVENT и CN_TRANSMIT, но не в случае уведомления CN_RECEIVE. Если значение -1 задано для параметра cbOutQueue, то передаются уведомления CN_EVENT и CN_RECEIVE, но не CN_TRANSMIT.</p> <p>Если блокировка по времени наступает до того, как во входную очередь будет записано количество байт, определенное параметром, то передается сообщение WM_COMMNOTIFY с установленным флагом CN_RECEIVE. В этом случае следующее сообщение передается только, если количество байт во входной очереди будет меньше значения, определенного параметром cbWriteNotify. По аналогии с этим сообщение WM_COMMNOTIFY с установленным флагом CN_RECEIVE передается только в том случае, если количество байт в выходной очереди больше значения параметра cbOutQueue.</p> <p>Эта функция не поддерживается версией COMM.DRV для Windows 3.0.</p>
<b>См. также</b>	WM_COMMNOTIFY

**8.4.2.5 LONG EscapeCommFunction(idComDev, nFunction)**

```
int idComDev;          /* идентификатор устройства связи */
int nFunction;        /* код расширенной функции */
```

Функция EscapeCommFunction передает указанному устройству связи команду выполнить расширенную функцию.

<b>LONG EscapeCommFunction(idComDev, nFunction)</b>	
Параметр	Описание
idComDev	Определяет устройство связи, которое должно выполнить расширенную функцию. Это значение возвращается функцией OpenComm.
nFunction	<p>Задаёт код расширенной функции. Возможные значения:</p> <p>CLRDRTR: сброс сигнала DTR (data-terminal-ready).</p> <p>CLRRTS: сброс сигнала RTS (request-to-send).</p> <p>GETMAXCOM: возврат значения максимального идентификатора COM-порта, поддерживаемого системой. Диапазон значений от 0x00 до 0x7F, при этом 0x00 соответствует порту COM1, 0x01 порту COM2, 0x02 порту COM3 и т. д.</p> <p>GETMAXLPT: возврат значения максимального идентификатора LPT-порта. Диапазон значений от 0x80 до 0xFF, при этом 0x80 соответствует порту LPT1, 0x81 порту LPT2, 0x82 порту LPT3 и т. д.</p> <p>RESETDEV: если параметр idComDev указывает на LPT-порт, то функция осуществляет возврат принтера в исходное состояние. Если параметр idComDev указывает на COM-порт то никакие действия не осуществляются.</p> <p>SETDTR: передача сигнала DTR (data-terminal-ready).</p> <p>SETRTS: передача сигнала RTS (request-to-send).</p> <p>SETXOFF: оказывает на процесс передачи такое же действие, как если бы был принят символ XOFF.</p> <p>SETXON: оказывает на процесс передачи такое же действие, как если бы был принят символ XON.</p>
<b>Возвращаемое значение</b>	0 при успешном выполнении функции < 0 в остальных случаях
<b>Пример</b>	-
<b>Примечания</b>	-
<b>См. также +</b>	-



**8.4.2.6 int FlushComm(idComDev, fnQueue)**

int idComDev; /\* идентификатор устройства связи \*/

int fnQueue; /\* очередь, которую следует стереть \*/

Функция FlushComm стирает все символы их очереди приема или передачи указанного устройства связи.

int FlushComm(idComDev, fnQueue)	
Параметр	Описание
idComDev	Определяет устройство связи, очередь которого следует стереть. Это значение возвращается функцией OpenComm.
fnQueue	Задаёт очередь, которую следует стереть. Если этот параметр равен 0, стирается очередь передачи. Если параметр равен 1, стирается очередь приема.
<b>Возвращаемое значение</b>	0 при успешном выполнении функции < 0 если idComDev определяет недопустимое устройство или fnQueue определяет недопустимую очередь. > 0 при ошибке указанного устройства. Список возможных значений ошибок - см. функцию GetCommError.
<b>Пример</b>	-
<b>Примечания</b>	-
<b>См. также</b>	GetCommError, OpenComm



**8.4.2.7 int GetCommError(idComDev, lpStat)**

```
int idComDev;          /* идентификатор устройства связи */
COMSTAT FAR* lpStat; /* адрес буфера состояния устройства */
```

Функция GetCommError вызывает последнее значение ошибки и текущее состояние указанного устройства. Если произошла ошибка связи, то Windows блокирует порт до тех пор, пока ошибка не будет стерта функцией GetCommError.

<b>int GetCommError(idComDev, lpStat)</b>	
<b>Параметр</b>	<b>Описание</b>
idComDev	Определяет проверяемое устройство связи. Это значение возвращается функцией OpenComm.
lpStat	Указатель на структуру COMSTAT, которая должна получать данные о состоянии устройства. Если этот параметр равен NULL, то функция возвращает только значения ошибок.
<b>Возвращаемое значение</b>	<p>Если функция GetCommError выполнена успешно, то возвращаемое значение определяет значение ошибки для вызова последней функции связи заданного устройства.</p> <p>Ошибка:</p> <p>Возвращаемое значение может состоять из следующих значений:</p> <p>Разъяснение значений</p> <p>CE_BREAK: аппаратура распознала условия прерывания.</p> <p>CE_CTSTO: блокировка по времени CTS (clear-to-send). Во время передачи одного символа сигнал CTS принимал низкое значение на время, определенное элементом fCtsHold структуры COMSTAT.</p> <p>CE_DNS: параллельное устройство не выбрано.</p> <p>CE_DSRT0: блокировка по времени DSR (data-set-ready). Во время передачи одного символа сигнал DSR принимал низкое значение на время, определенное элементом fDsrHold структуры COMSTAT.</p> <p>CE_FRAME: аппаратура распознала ошибку синхронизации.</p> <p>CE_IOE: ошибка ввода/вывода во время попытки связи с параллельным устройством.</p> <p>CE_MODE: требуемый режим работы не поддерживается или неправильное значение параметра idComDev. Если установлено, то CE_MODE - единственная допустимая ошибка.</p> <p>CE_OOP: Параллельное устройство возвращает сообщение "нет бумаги" (Out Of Paper).</p> <p>CE_OVERRUN: символ не был считан с устройства до получения следующего символа. Потеря символа.</p> <p>CE_PTO: блокировка по времени во время во время попытки связи с параллельным устройством.</p> <p>CE_RLSDTO: блокировка по времени RLSD (receive-line-signal-detect). Во время передачи одного символа сигнал RLSD принимал низкое значение на время, определенное элементом fRlsdHold структуры COMSTAT.</p> <p>CE_RXOVER: переполнение очереди приема. Либо в очереди приема больше нет места, либо после приема символа конца файла был принят еще один символ.</p> <p>CE_RXPARITY: аппаратура распознала ошибку четности.</p> <p>CE_TXFULL: когда одна из функций пыталась записать символ в очередь передачи, эта очередь оказалась полной.</p>
<b>Пример</b>	-
<b>Примечания</b>	-
<b>См. также</b>	OpenComm, COMSTAT



**8.4.2.8 UINT GetCommEventMask(idComDev, fnEvtClear)**

```
int idComDev;           /* идентификатор устройства связи */
int fnEvtClear;        /* сообщения, которые должны быть стерты в слове сообщений */
```

Функция GetCommEventMask вызывает слово событий для устройства связи, а затем стирает его.

<b>UINT GetCommEventMask(idComDev, fnEvtClear)</b>	
<b>Параметр</b>	<b>Описание</b>
idComDev	Определяет проверяемое устройство связи. Это значение возвращается функцией OpenComm.
fnEvtClear	Определяет события, которые должны быть стерты в слове событий. Список значений событий приведен в описании функции SetCommEventMask.
<b>Возвращаемое значение</b>	Если функция была выполнена успешно, то возвращаемое значение содержит текущее значение слова событий для указанного устройства связи. Каждый бит слова событий указывает, произошло ли определенное событие; если событие произошло, бит равен 1.
<b>Пример</b>	-
<b>Примечания</b>	Прежде, чем функция GetCommEventMask сможет записать наступление события, приложение должно активизировать это событие с помощью функции SetCommEventMask.  Если событие устройства связи - это ошибка линии или принтера, то после вызова функции GetCommEventMask приложение должно вызвать функцию GetCommError.
<b>См. также</b>	GetCommError, OpenComm, SetCommEventMask

**8.4.2.9 int GetCommState(idComDev, lpdcb)**

```
int idComDev;           /* идентификатор устройства связи */
DCB FAR* lpdcb;        /* адрес структуры блока управления устройством */
```

Функция GetCommState вызывает блок управления устройством (Device Control Block, DCB) для указанного устройства.

<b>int GetCommState(idComDev, lpdcb)</b>	
<b>Параметр</b>	<b>Описание</b>
idComDev	Определяет проверяемое устройство связи. Это значение возвращается функцией OpenComm.
lpdcb	Указатель на структуру DCB, которая должна принимать текущий блок управления устройством. Структура DCB определяет настройки управления устройством.
<b>Пример</b>	0 при успешном выполнении функции < 0 в остальных случаях
<b>Пример</b>	-
<b>Примечания</b>	-
<b>См. также</b>	OpenComm, SetCommState, DCB

**8.4.2.10 int OpenComm(lpszDevControl, cbInQueue, cbOutQueue)**

LPCSTR lpszDevControl; /\* адрес информации управления устройством \*/

UINT cbInQueue; /\* размер очереди приема \*/

UINT cbOutQueue; /\* размер очереди передачи \*/

Функция OpenComm открывает устройство связи.

<b>int OpenComm(lpszDevControl, cbInQueue, cbOutQueue)</b>	
<b>Параметр</b>	<b>Описание</b>
lpszDevControl	Указатель на ASCII-строку, которая определяет устройство в форме COMn или LPTn, где n - номер устройства.
cbInQueue	Задаёт размер очереди приема в байтах. Для LPT-устройств этот параметр игнорируется.
cbOutQueue	Задаёт размер очереди передачи в байтах. Для LPT-устройств этот параметр игнорируется.
<b>Возвращаемое значение</b>	<p>≥ 0 если функция была выполнена успешно, то возвращаемое значение идентифицирует открытое устройство.                      &lt; 0 в остальных случаях</p> <p><b>Ошибки:</b>                      Если функция не была выполнена успешно, может быть возвращена одна из ошибок.                      Ошибки:                      IE_BADID: неправильный или неподдерживаемый идентификатор устройства.                      IE_BAUDRATE: скорость передачи устройства не поддерживается.                      IE_BYTESIZE: указанный в байтах размер не поддерживается.                      IE_DEFAULT: ошибочные параметры по умолчанию.                      IE_HARDWARE: аппаратра недоступна (заблокирована другим устройством).                      IE_MEMOR: функция не может разместить в памяти очередь.                      IE_NOOPEN: устройство не открыто.                      IE_OPEN: устройство уже открыто.</p> <p>Если при вызове функций задать размер обеих очередей равным нулю, то функция возвращает:                      IE_OPEN: если устройство уже открыто.                      IE_MEMORY: если устройство не открыто.</p>
<b>Пример</b>	<p>В этом примере для открытия последовательного порта COM 1 используется функция OpenComm:</p> <pre> idComDev = OpenComm("COM1", 1024, 128); if (idComDev &lt; 0) { ShowError(idComDev, "OpenComm");   return 0; }  err = BuildCommDCB("COM1:9600,n,8,1", &amp;dcb); if (err &lt; 0) { ShowError(err, "BuildCommDCB");   return 0; }  err = SetCommState(&amp;dcb); if (err &lt; 0) { ShowError(err, "SetCommState");   return 0; }                     </pre>

<b>Примечания</b>	<p>Windows разрешает использование COM-портов от 1 до 9 и LPT-портов от 1 до 3. Если драйвер устройства не поддерживает номер порта, то выполнение функции завершиться ошибкой.</p> <p>Устройство связи инициализируется в стандартной конфигурации. Для инициализации устройства с другими значениями, следует использовать функцию SetCommState.</p> <p>Очереди приема и передачи используются управляемыми прерываниями драйверами устройств. LPT-порты не управляются прерываниями - для этих портов параметры cbInQueue и cbOutQueue игнорируются, и размер очередей устанавливается равным нулю.</p>
<b>См. также</b>	CloseComm, SetCommState

**8.4.2.11 int ReadComm(idComDev, lpvBuf, cbRead)**

```
int idComDev;          /* идентификатор устройства, с которого должно осуществляться чтение */
void FAR* lpvBuf;     /* адрес буфера для считанных байтов */
int cbRead;           /* количество байтов, которое нужно считать */
```

Функция ReadComm считывает с заданного устройства связи максимум заданное количество байтов.

<b>int ReadComm(idComDev, lpvBuf, cbRead)</b>	
<b>Параметр</b>	<b>Описание</b>
idComDev	Определяет устройство связи, с которого должно осуществляться чтение. Это значение возвращается функцией OpenComm.
lpvBuf	Указатель на буфер для считанных байтов.
cbRead	Задаёт количество байтов, которое нужно считать.
<b>Возвращаемое значение</b>	≥ 0 Количество считанных байтов при успешном выполнении функции. 0 Для параллельных портов ввода/вывода всегда возвращается нулевое значение. < 0 Модуль возвращаемого значения соответствует количеству считанных байтов.
<b>Пример</b>	-
<b>Примечания</b>	При возникновении ошибки, её причину можно определить с помощью функции GetCommError, которая служит для опроса значений ошибок и состояния. Так как ошибки могут возникать при отсутствии байтов, которые можно считать, для возвращаемого значения "0" следует использовать функцию GetCommError, что бы убедиться, что ошибок не было. Возвращаемое значение меньше числа, определенного параметром cbRead только в том случае, если количество байтов в очереди приема меньше числа, определенного параметром cbRead. Если возвращаемое значение равно cbRead, в очереди для устройства могут находиться данные. Если возвращаемое значение равно нулю, данных в очереди нет.
<b>См. также</b>	GetCommError, OpenComm

**8.4.2.12 int SetCommBreak(idComDev)**

```
int idComDev;          /* устройство, работу которого следует приостановить */
```

При выполнении функции SetCommBreak, передача символов приостанавливается, и устройство связи переводится в состояние прерывания.

<b>int SetCommBreak(idComDev)</b>	
<b>Параметр</b>	<b>Описание</b>
idComDev	Определяет устройство связи, работа которого должна быть приостановлена. Это значение возвращается функцией OpenComm.
<b>Возвращаемое значение</b>	0 при успешном выполнении функции < 0 в остальных случаях
<b>Пример</b>	-
<b>Примечания</b>	Устройство связи остается в режиме прерывания, пока приложение не вызовет функцию ClearCommBreak.
<b>См. также</b>	ClearCommBreak, OpenComm

**8.4.2.13 UINT FAR\* SetCommEventMask(idComDev, fuEvtMask)**

```
int idComDev;          /* устройство, которое следует активизировать */
```

```
UINT fuEvtMask;       /* событие, которое следует активизировать */
```

Функция SetCommEventMask активизирует событие в слове событий указанного устройства связи.

<b>UINT FAR* SetCommEventMask(idComDev, fuEvtMask)</b>	
<b>Параметр</b>	<b>Описание</b>
idComDev	Определяет устройство связи, которое следует активизировать. Это значение возвращается функцией OpenComm.
fuEvtMask	<p>Задаёт активизируемое событие.</p> <p>Этот параметр может состоять из следующих значений:</p> <p>EV_BREAK: задается, если на входе обнаружено прерывание.</p> <p>EV_CTS: задается, если изменилось состояние сигнала CTS (clear-to-send).</p> <p>EV_DSR: задается, если изменилось состояние сигнала (clear-to-send).</p> <p>EV_DSRSS: задается для опроса текущего состояния сигнала CTS.</p> <p>EV_DSRZ: задается, если изменилось состояние сигнала DSR (data-set-ready).</p> <p>EV_ERR задается, если произошла ошибка состояния линии. Ошибки состояния линии: CE_FRAME, CE_OVERRUN и CE_RXPARITY.</p> <p>EV_PERR задается, если обнаружена ошибка принтера для параллельного устройства. Ошибки: CE_DNS, CE_IOE, CE_LOOP и CE_PTO.</p> <p>EV_RING: задается, для индикации состояния индикатора вызова при последнем прерывании модема.</p> <p>EV_RLSD: задается, если изменилось состояние сигнала RLSD (receive-line-signal-detect).</p> <p>EV_RLSDS: задается для опроса текущего состояния сигнала RLSD.</p> <p>EV_RXCHAR: задается при приеме и переводе в очередь приема любого символа.</p> <p>EV_RXFLAG: задается при приеме и переводе в очередь приема символа события. Символы событий указываются в блоке управления устройством.</p> <p>EV_TXEMPTY: задается, если передан последний символ в очереди передачи.</p>
<b>Возвращаемое значение</b>	При успешном выполнении функция возвращает указатель на слово событий для указанного устройства связи. Каждый бит слова событий указывает, произошло ли определенное событие. Если событие произошло, бит устанавливается равным 1.
<b>Пример</b>	-
<b>Примечания</b>	Сообщается только об активизированных событиях. Функция GetCommEventMask вызывает слово событий и стирает его.
<b>См. также</b>	GetCommEventMask, OpenComm

**8.4.2.14 int SetCommState(lpdcb)**

```
const DCB FAR* lpdcb; /* адрес блока управления устройством */
```

Функция SetCommState переводит устройство связи в состояние, определяемое блоком управления устройством (Device Control Block, DCB).

<b>int SetCommState(lpdcb)</b>	
<b>Параметр</b>	<b>Описание</b>
lpdcb	Указатель на структуру DCB с нужными настройками для устройства связи. Элемент Id в структуре DCB должен идентифицировать устройство.
<b>Возвращаемое значение</b>	0 при успешном выполнении функции < 0 в остальных случаях
<b>Пример</b>	<p>В этом примере функции BuildCommDCB и SetCommState используются для задания параметров порта COM1: скорость передачи 9600 бод, нет четности, 8 бит данных и 1 бит останова.</p> <pre>idComDev = OpenComm("COM1", 1024, 128); if (idComDev &lt; 0) { ShowError(idComDev, "OpenComm");   return 0; }  err = BuildCommDCB("COM1:9600,n,8,1", &amp;dcb); if (err &lt; 0) { ShowError(err, "BuildCommDCB");   return 0; }  err = SetCommState(&amp;dcb); if (err &lt; 0) { ShowError(err, "SetCommState");   return 0; }</pre>
<b>Примечания</b>	Функция осуществляет переинициализацию всей аппаратуры и всех управляющих элементов в соответствии со структурой DCB, однако не стирает очереди приема и передачи.
<b>См. также</b>	GetCommState, DCB

**8.4.2.15 int TransmitCommChar(idComDev, chTransmit)**

```
int idComDev;           /* устройство связи*/
char chTransmit;       /* передаваемый символ*/
```

Функция TransmitCommChar передает заданный символ в начало очереди передачи для указанного устройства.

<b>int TransmitCommChar(idComDev, chTransmit)</b>	
<b>Параметр</b>	<b>Описание</b>
idComDev	Определяет устройство связи для передачи символа. Это значение возвращается функцией OpenComm.
chTransmit	Задаёт передаваемые символы.
Возвращаемое значение	0 при успешном выполнении функции. < 0 если передача символа невозможна.
<b>Пример</b>	<pre>В этом примере функция TransmitCommChar используется для передачи символов с клавиатуры на устройство связи. case WM_CHAR: ch = (char)wParam; TransmitCommChar(idComDev, ch); /* Добавляет символ "новая строка" для каждого символа "возврат каретки" . */  if (ch == 0x0d) TransmitCommChar(idComDev, 0x0a); break;</pre>
<b>Примечания</b>	Повторяющийся вызов функции TransmitCommChar, если устройство не осуществляет передачу, невозможен. Если функция TransmitCommChar перевела символ в очередь передачи, то этот символ должен быть передан перед повторным вызовом функции. Если предыдущий символ еще не был передан, то функция TransmitCommChar возвращает ошибку.
<b>См. также</b>	OpenComm, WriteComm

**8.4.2.16 int UngetCommChar(idComDev, chUnget)**

```
int idComDev;           /* устройство связи */
char chUnget;          /* символ, который следует поместить в очередь*/
```

Функция UngetCommChar помещает заданный символ обратно в очередь приема. При следующей операции чтения этот символ возвращается первым.

<b>int UngetCommChar(idComDev, chUnget)</b>	
<b>Параметр</b>	<b>Описание</b>
idComDev	Определяет устройство связи для приема символа. Это значение возвращается функцией OpenComm.
chUnget	Задаёт символ, который следует поместить в очередь приема.
Возвращаемое значение	0 при успешном выполнении функции < 0 в остальных случаях
<b>Пример</b>	-
<b>Примечания</b>	Последовательные вызовы функции UngetCommChar не разрешены. Перед повторным вызовом функции должен быть прочтен помещенный в очередь символ.
<b>См. также</b>	



**8.4.2.17 int WriteComm(idComDev, lpvBuf, cbWrite)**

```
int idComDev;           /* идентификатор устройства связи */
const void FAR* lpvBuf; /* адрес буфера данных */
int cbWrite;           /* количество байтов, которые нужно записать */
```

Функция WriteComm осуществляет запись на указанное устройство связи.

int WriteComm(idComDev, lpvBuf, cbWrite)	
Параметр	Описание
idComDev	Задаёт устройство, которое должно принимать байты. Это значение возвращается функцией OpenComm.
lpvBuf	Указатель на буфер, в котором находятся байты, которые должны быть записаны.
cbWrite	Задаёт количество записываемых байтов.
<b>Возвращаемое значение</b>	Если функция была выполнена успешно, то функция возвращает количество записанных байтов. < 0 при возникновении ошибки, модуль возвращенного значения соответствует количеству записанных байтов.
<b>Пример</b>	-
<b>Примечания</b>	Для определения причины ошибки можно вызвать функцию GetCommError, которая служит для опроса значения ошибки и состояния.  В случае последовательного порта функция WriteComm стирает данные в очереди передачи, если там больше нет места для дополнительных байтов. Перед вызовом функции WriteComm приложение должно использовать функцию GetCommError для проверки свободного места в очереди передачи. Кроме того, с помощью функции OpenComm, приложение должно задать размер очереди передачи, который должен быть не меньше, чем максимальная выводимая строка.
<b>См. также</b>	GetCommError, OpenComm, TransmitCommChar

**8.5 Загрузка программного обеспечения (обновление версии)**

Загрузчик флэш-памяти (Flashloader) для обновления и загрузки программного обеспечения по последовательному интерфейсу M20 Terminals в модуль M20 работает под управлением Windows 95. Также описывается возможность загрузки программного обеспечения без использования модуля M20T.

**8.5.1 M20: настройка аппаратуры**

Для загрузки программного обеспечения в модуль M20 без использования M20T необходимо осуществить подготовительные мероприятия, для обеспечения связи M20 с ПК с помощью последовательного кабеля.

**Необходимые инструменты и компоненты:**

Если еще не инсталлировано в приложении, необходим минимальный последовательный интерфейс<sup>1)</sup> между модулем M20 и компьютером. (Сигналы RTS, CTS, DSR и DTR для обновления программного обеспечения не нужны.)

Контакт M20	Сигнал	Примечания
18-22, 58-62	DC_IN	-
17, 23-25, 38, 43, 56, 57, 63-65	GND	-
8	IGNITION	Соединение сигнала включения (IGNITION) и входа постоянного тока (DC_IN).
30	BOOTCODEEN <sup>2)</sup>	Обеспечьте переключатель между контактами BOOTCODEEN и POWER_ON.
74	POWER_ON	
10	USCRX	Требуется преобразователь уровня с логического 2,8 В на V.24/RS232 (должен подключаться к контакту 3 9-контактного последовательного разъема Sub-D компьютера).



72	USCTX	Требуется преобразователь уровня с логического 2,8 В на V.24/RS232 (должен подключаться к контакту 2 9-контактного последовательного разъема Sub-D компьютера).
----	-------	---

**Примечание:**

- 1) Сигналы RTS, CTS, DSR и DTR не нужны для обновления программного обеспечения.
- 2) Сигнал BOOTCODEEN активен непосредственно после перезапуска в течение примерно 100 мс, затем сигнал неактивен.

- 1) Преобразователь уровня необходим для согласования напряжений сигналов M20 с соответствующими сигналами кабеля последовательного интерфейса. Пример подключения.
- 2) Нумерация контактов 80-контактного штекерного соединителя SMD для модуля M20 приведена на Рис. 8-1: Модуль M20 с 80-контактным штекерным соединителем SMD, вид снизу.
- 3) Для обеспечения возможности загрузки программного обеспечения с ПК на контакт BOOTCODEEN (контакт 30) модуля M20 при включении следует подать напряжение +2,8 В (макс. +3,3 В) (примерно на 1,5 секунды).
- 4) Сигнал включения (Ignition, контакт 8 80-контактного штекерного соединителя SMD) должен быть переведен на высокий уровень ( $2,7 \text{ В} < \text{Ignition} < 6,2 \text{ В}$ ) во время всей загрузки программного обеспечения.
- 5) Информация о правильном соединении модуля M20 системой питания приведена в Главе 4 Технического описания M20/M20T.
- 6) Следующие этапы описаны в разделе 8.5.4 M20T: Начало загрузки ПО (этап 2: задание для системной переменной Windows 95 MEMIF значения „1“).

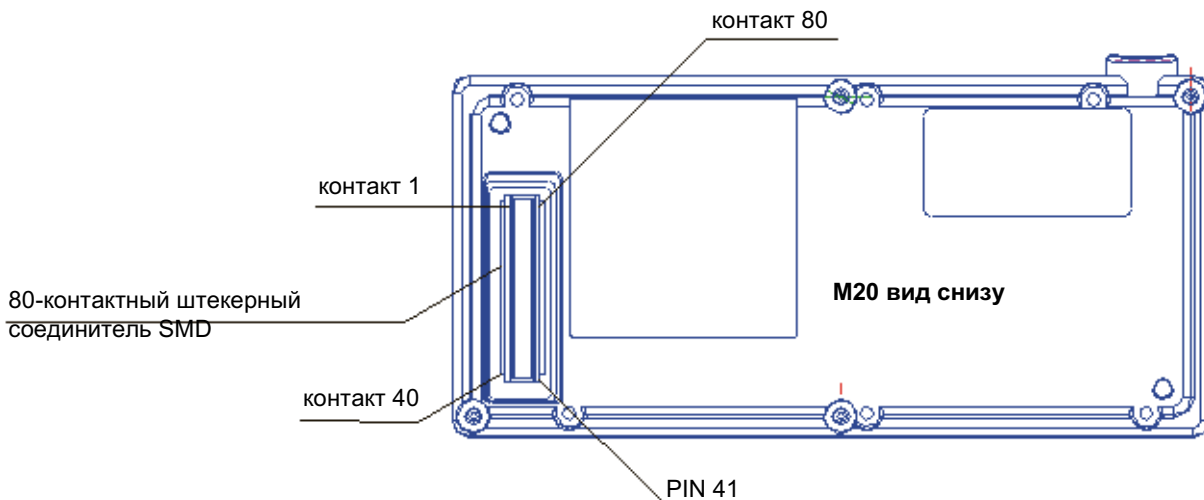


Рисунок 8-1 Модуль M20 с 80-контактным штекерным соединителем SMD, вид снизу

### 8.5.2 M20 Terminal

**Программное обеспечение:**

- 1) ПК с операционной системой Windows 95
- 2) Загрузчик: FlashVxx.exe
- 3) Обновление ПО: (system.mot)

**Аппаратура:**

- 1) M20/M20T (с электропитанием)
- 2) Отвертка или другой инструмент для закорачивания мест контактирования контакта BOOTCODEENABLE при включении модуля M20
- 3) Кабель последовательного интерфейса (от M20T к ПК: COM1)

### 8.5.3 M20T: настройка аппаратуры

- 1) Соедините M20 Terminal и ПК с помощью последовательного кабеля.
- 2) Подключите питание к M20T, однако не соединяйте его с сетью!!!
- 3) Освободите и снимите корпус M20T.

### 8.5.4 M20T: начало загрузки ПО

Для обеспечения запуска M20T для загрузки ПО и успешной загрузки/обновления программного обеспечения M20 вы должны в точности выполнить описанные ниже действия.

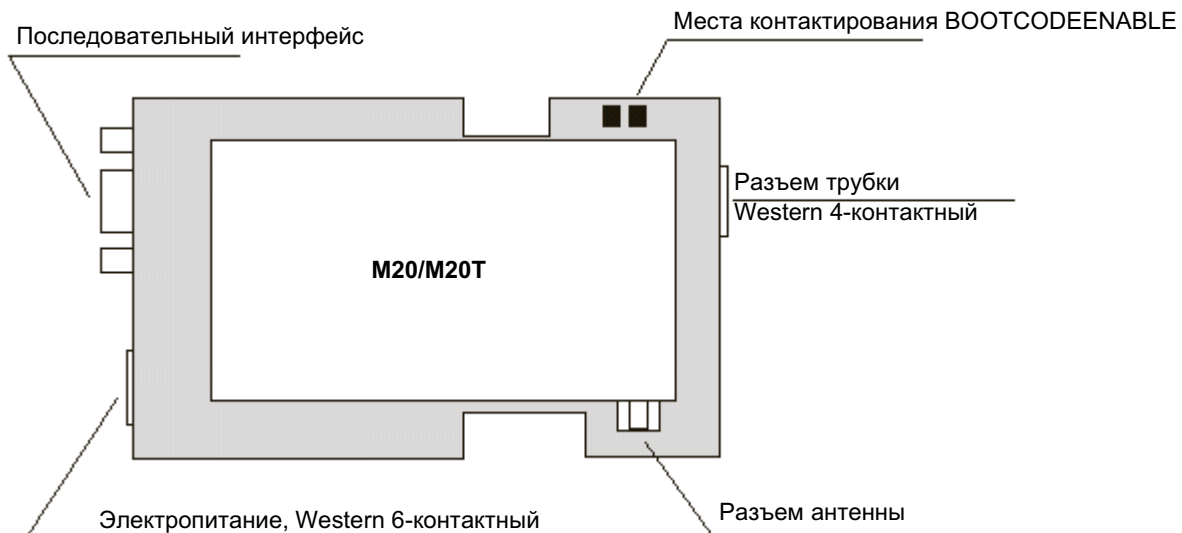


Рисунок 8-2 Внешний вид открытого устройства M20 Terminal

- 1) Для включения режима загрузки ПО в модуле M20 во время включения M20/M20T должны быть соединены друг с другом контакты BOOTCODEENABLE терминала M20T. Линия включения должна быть переведена на высокий уровень сигнала во время всей процедуры загрузки ПО.
- 2) Убедитесь, что терминал M20T отключен от сети питания (выключен)!
- 3) Снимите корпус M20T (все соединения остаются) и найдите оба контакта BOOTCODEENABLE (см. Рис. 8-2: Внешний вид открытого устройства M20 Terminal).
- 4) Во время подключения терминала M20T к сети питания оба контакта BOOTCODEENABLE должны быть замкнуты (например, отверткой).
- 5) Линия питания (Ignition, контакт 6 6-контактного штекера Western терминала M20T) должна быть переведена на высокий уровень сигнала ( $2,7 \text{ В} < \text{Ignition} < 6,2 \text{ В}$ ); см. раздел 8.8.6: Линия питания.
- 6) После включения соединения между обоими контактами можно удалить (примерно через 1 секунду).

### 8.5.5 Инсталляция программного обеспечения

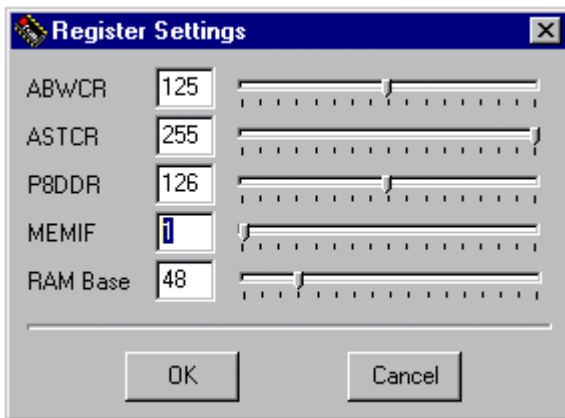
- 1) Скопируйте версию программного обеспечения system.mot на локальный диск.
- 2) Скопируйте программу FlashVxx.exe на локальный диск.
- 3) Запустите программу FlashVxx.exe двойным щелчком мыши. При этом в Windows загружаются все необходимые переменные.
- 4) Закройте программу FlashVxx.exe.

**Примечание:** Эта версия разработана для Microsoft Windows 95.

### 8.5.6 Запуск FLASHV12



- 1) Задайте порт (Port) COM1 (если последовательный кабель подключен к порту COM1).  
 Задайте скорость передачи (BaudRate) равной 57600 бит/с.  
 Задайте тактовую частоту (Master Clock) равной 1843200.  
 Задайте объект (Target) 16 Bit RAM.
- 2) Щелкните мышью по закладке флэш-памяти (FLASH) и введите имя файла загружаемого программного обеспечения (пример: c:\m20\sw\releases\system.mot) или выберите файл с помощью кнопки "Выбор файла загрузки флэш-памяти" („Select Download Flash File“).
- 3) Задание для переменной MEMIF значение 1:  
 В окне FlashV12 щелкните правой кнопкой мыши. После этого появится контекстное меню, в котором нужно выбрать первую опцию („Registers“). Задайте для переменной MEMIF значение „1“.



- 4) Щелкните мышью по кнопке "Начать загрузку" („Start downloading“).
  - 5) Загрузка программного обеспечения продолжается 4-6 минут.
- Когда загрузка будет завершена в окне флэш-памяти (FLASH READY) появится сообщение "Загрузка завершена" („Download complete“).

## 8.6 Информация об электромагнитной совместимости для интеграторов M20

- Используйте короткие линии к устройству чтения карточек SIM (< 150 мм).
- Используйте короткие линии к дисплею (< 100 мм) и обеспечивайте хорошее заземление (для предотвращения излучения помех).
- Для получения эффекта экранирования проведите линию заземления к 80-контактному штекерному соединителю с большой поверхностью.

- Соедините землю печатной платы по большой поверхности с корпусом из проводящего материала, если имеется.
- Делайте все линии 80-контактного штекерного соединителя к периферийным устройствам по возможности короче. Максимальная длина линий питания - 1 м, линий ввода/вывода - 2 м. При использовании линий большей длины требуется дополнительная проверка помех линии. Электропитание на штекерном соединителе M20 соедините с землей через конденсаторы (напр., 100 нФ и 25 нФ).
- При прокладке линий ввода/вывода устраните помехи (т. е. по возможности не прокладывайте параллельно кабели питания и линии данных) или заэкранируйте линии ввода/вывода.
- Обеспечьте низкоомное, с большой поверхностью соединение массы модуля M20 с печатной платой оконечного устройства (винты с контргайками и шайбами для защиты припоя на основной плате).
- Примите во внимание защиту от перенапряжения (варистор или диод Transorр).
- Аудио:
  - Используйте предусмотренные микрофон и телефонную трубку и подключайте их в соответствии с рекомендациями. При использовании других микрофонов следует обратить особое внимание на высокочастотное сопротивление (отсутствие высокочастотной демодуляции).
  - Заземлите линии аудиосигнала (для предотвращения помех).
- Обеспечьте предохранители и защиту от переплюсовки.
- Заземленные участки на печатной плате там, где это возможно; по возможности используйте схему звезды, и избегайте контурной конфигурации при соединении этих участков между собой.
- Для подключения контактов дисплея 1-5, 75-80 следует, по возможности, использовать экранированный кабель.
- Если дисплей подключен непосредственно к плате, избегайте длинных линий к контактам M20.
- Будьте осторожны при использовании #RES (контакт 7): на эту линию легко оказывается влияние при тестах ECD; избегайте длинных линий.
- При использовании интерфейса GP (GPCS/контакт 29, GPIO/контакт 50, GB11/контакт 51) установите параллельно вблизи штекерного соединителя M20 сопротивления 2k2 ... 6k8.
- Использование HWR# (контакт 6) требует фильтрации: контакт 6 к земле 10 пФ/ контакт 6 к схеме 2k2.
- CCRST (контакт 27) к устройству чтения карточек SIM так же требует фильтрации: контакт 27 к контакту SIM 1k0/контакт SIM к земле 10 нФ.
- CCVCC (контакт 52) требует конденсатора к земле 100 н вблизи устройства чтения карточек SIM.

## 8.7 Полный допуск типа устройства с приложением

Модуль Siemens M20 является оконечным устройством GSM 900 с внешними периферийными устройствами и полным допуском типа устройства (Full Type Approval, FTA) в двух основных конфигурациях. "Конфигурацией" называется приложение и все, относящиеся к GSM, части приложения.

Как правило, для нового приложения на основе модуля M20 требуется дельта допуск устройства (дополнительный допуск устройства, DeltaFTA). Методика дополнительного допуска зависит от отличий между относящимися к GSM частями нового приложения и конфигурациями, для которых уже имеется допуск типа устройства.

**Примечание:** текущий список существующих конфигураций с допуском типа устройства можно заказать у фирмы Siemens.

Дополнительный допуск типа устройства для нового приложения может проводиться фирмой Siemens.

**Примечание:** перед конфигурированием приложения вам следует запросить у вашего дилера текущий список допущенных компонентов (устройства чтения карточек SIM, телефонных трубок, дисплеев...).

### 8.7.1 Основные конфигурации с полным допуском типа устройства (FTA)

#### Конфигурация I:

- модуль Siemens M20;
- тест-бокс;
- устройство чтения карточек SIM штекерный соединитель L 04, версия: 7434L0425F01, штекерный соединитель Framatome;
- телефонная трубка Siemens-Gigaset, версия: 1 (не для продажи);
- MMI ПК (AT+C терминал) терминал AT-команд на ПК.

**Конфигурация II:**

- модуль Siemens M20;
- удлинитель сотового телефона (Cellular Local Loop Phone - CLLP);
- устройство чтения карточек SIM штекерный соединитель L 04, версия: 7434L0425F01, штекерный соединитель Framatome;
- телефонная трубка Siemens-Gigaset, версия: 1;
- MMI (клавиатура + дисплей, интегрированные в CLLP);
- M20 Terminal (см. документ).

**Конфигурация III**

- Siemens M20 Terminal;
- телефонная трубка Siemens-Gigaset, версия: 1;
- MMI (AT+C терминал) терминал AT-команд на ПК.

**8.7.2 Методика дополнительного допуска типа устройства**

Дополнительный допуск типа устройства можно разделить на два этапа: проверка отличающихся компонентов (Retesting) и административный допуск (Admission)

**Проверка отличающихся компонентов**

Предметом дополнительного допуска типа устройства являются следующие компоненты или аспекты:

- 1) Телефонная трубка (громкоговорящая связь является нерегламентированной дополнительной функциональной возможностью и, поэтому, не является предметом допуска типа устройства).
- 2) Устройство чтения карточек SIM.
- 3) MMI (напр., клавиатура и дисплей).
- 4) Оценка электромагнитной совместимости нового приложения (уже интегрировано в M20) согласно ETS 300 342-1 (06/97).

Указанные выше компоненты (1 - 3) должны быть вновь проверены согласно TBR 19 и TBR 20 (список успешных результатов тестирования согласно ETS 300 607-1 можно запросить у фирмы Siemens). Список требований ETS 300 342-1 (06/97) для оценки электромагнитной совместимости (пункт 4) также можно запросить у фирмы Siemens.

**Примечание:** проверяться должны только те части, которые отличаются от имеющих допуск типа устройства. Например, если для нового приложения используется та же телефонная трубка, что и в уже имеющей допуск типа устройства конфигурации, то повторная проверка телефонной трубки не нужна.

**Допуск**

Для получения административного дополнительного допуска типа устройства для приложения на основе модуля M20 необходимы следующие данные и документы:

- Отчет об испытаниях на соответствие MMI, AUDIO, интерфейса карточки SIM.
- Приложение (напр. общественный телефон)  
Официальное название, фотография(и), версия программного обеспечения, версия аппаратуры, техническое описание с блок-схемой, электрическая схема (только соответствующие части), описание программного обеспечения (только часть GSM), инструкция по эксплуатации (только часть GSM).
- Устройство чтения карточек SIM  
Официальное название, фотография, версия аппаратуры, технические характеристики/документация, фотография(и).
- Телефонная трубка  
Официальное название, фотография, версия аппаратуры, технические характеристики/документация, фотография(и).
- MMI  
Официальное название (например, дисплея), версия программного обеспечения, версия аппаратуры, (например, дисплея), технические характеристики/документация, фотография(и).
- Оценка электромагнитной совместимости (EMC Consideration) согласно ETS 300 342-1 (06/97).  
Отчет об испытаниях электромагнитной совместимости (Delta-EMV-Prüfungen) интегрированной системы (модуль Siemens M20 + новое приложение) проведенных "компетентным органом".

## 8.8 Примеры применения и образцы схем

Эти примеры служат только для иллюстрации и описания одной из многих возможностей реализации нужной функции.

### 8.8.1 Преобразователь уровня V.24

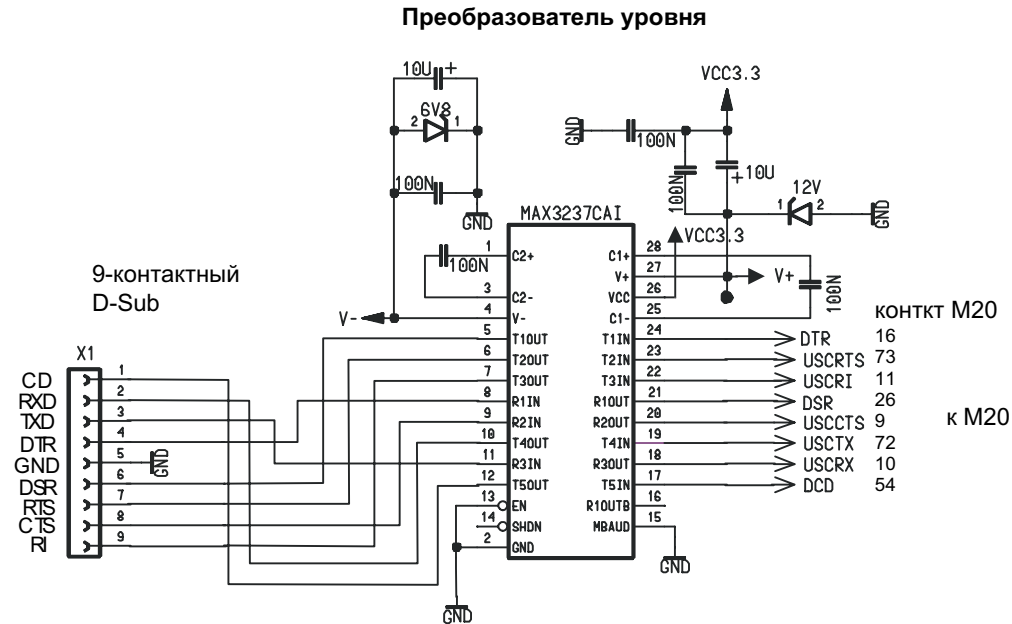


Рисунок 8-3 Преобразователь уровня

Пример реализации преобразователя сигналов M20 (2,8 в) в сигналы V.24 (+/- 12 В).

### 8.8.2 Электропитание 6 В от источника 12 В

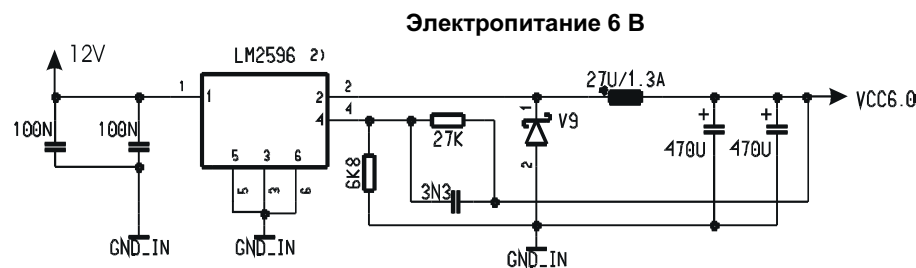


Рисунок 8-4 Электропитание

Пример реализации электропитания 6 В от источника питания 12 В.

**Примечание:** Напряжение питания при подключении не должно расти быстрее, чем 3 В/мс.

### 8.8.3 Подключение карточки SIM

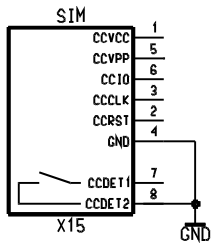


Рисунок 8-5 Контакты для подключения устройства чтения карточек SIM

### 8.8.4 Подключение телефонной трубки

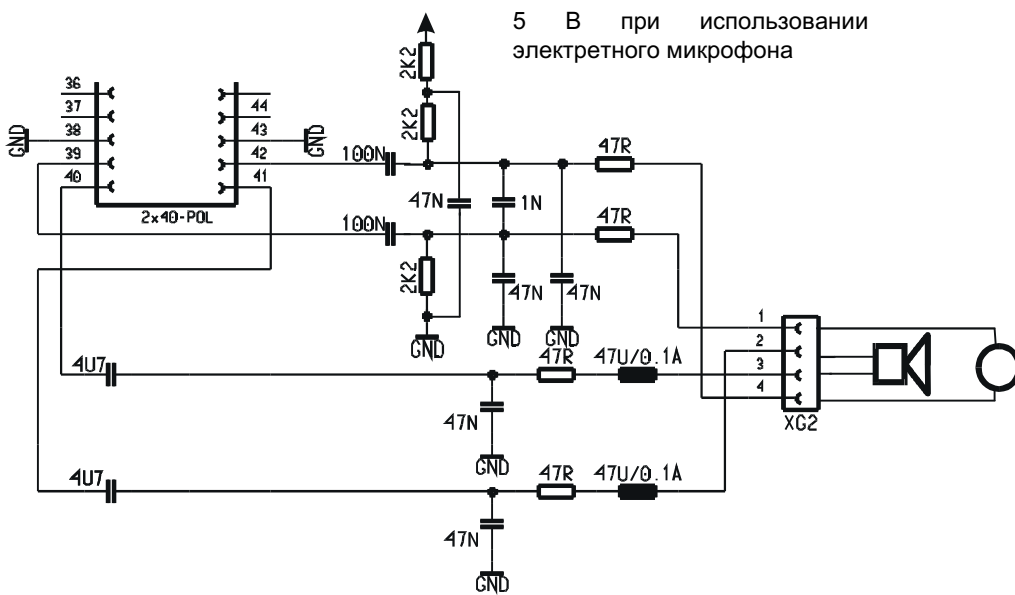


Рисунок 8-6 Подключение телефонной трубки



### 8.8.5 Добавление функции подавления эхо

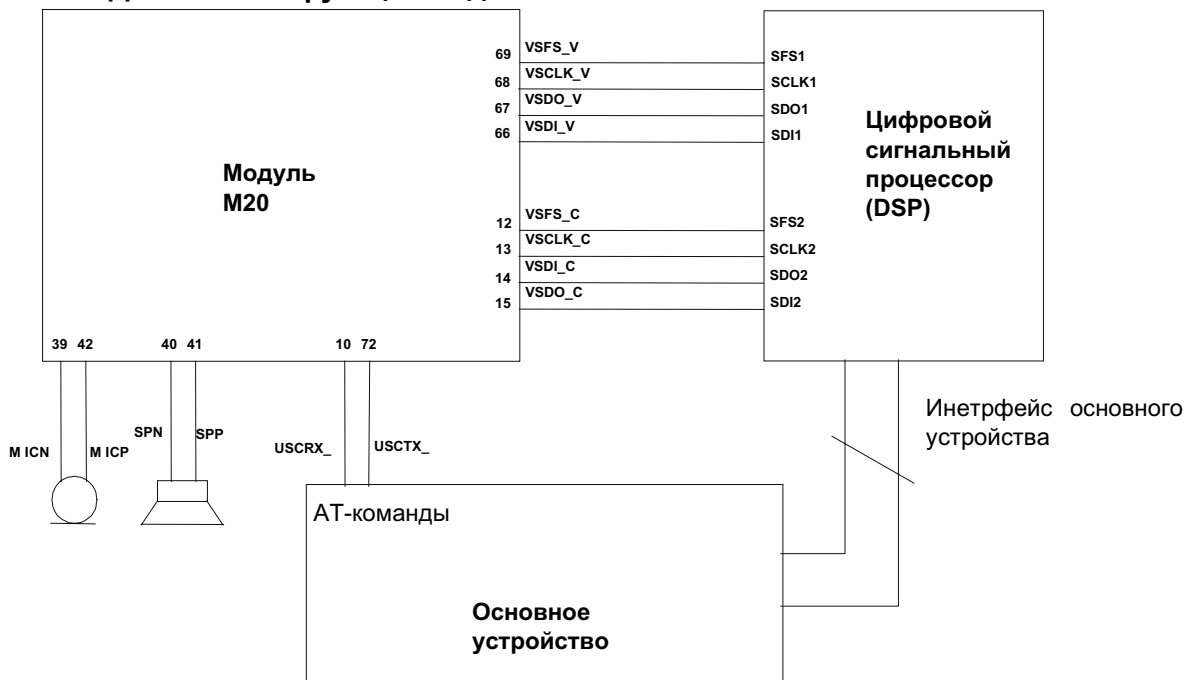


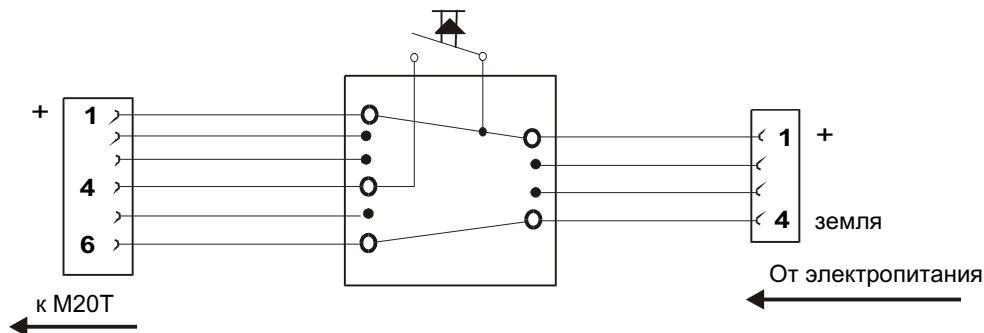
Рисунок 8-7 Схема громкоговорящей связи

В этом примере используется внутренний кодек речевого сигнала (Voice Band Codec) модуля M20. Основное устройство управляет модулем M20 с помощью AT-команд. Основное устройство также отвечает за загрузку и управление цифровым сигнальным процессором громкоговорящей связи. Если необходимо использовать внешний кодек речевого сигнала (Voice Band Codec), то последовательный интерфейс между цифровым сигнальным процессором и внутренним кодеком (VSFS\_C, VSCLK\_C, VSDI\_C, VSDO\_C) не нужен. Внешний кодек соединяется с цифровым сигнальным процессором.

**Примечание:** при использовании этой схемы невозможна внешняя тактовая синхронизация.

Цифровой сигнальный процессор громкоговорящей связи предлагается, например, фирмой Analog Devices: AD2186L. Подробную информацию вы можете получить у фирмы Analog Devices (<http://www.analog.com/>).

### 8.8.6 Линия включения



**При использовании M20T**

Реализуется в соответствии с иллюстрацией  
Электропитание: 8-24 В

**При использовании M20**

80-контактный штекерный соединитель SMD:  
Электропитание: вход постоянного тока: 6 В  
Контакты :  
Вход постоянного тока (6 В): 18-22, 58-62  
Включение: 8  
Земля: 17, 23-25, 38, 43,56, 57, 63-65

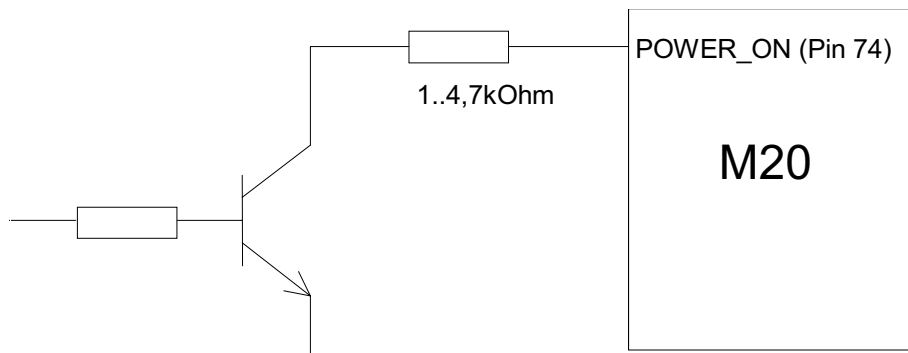
Рисунок 8-8 Линия включения

### 8.8.7 Возврат в исходное состояние: действия при блокировке

Ниже описан способ возврата модуля M20 в исходное состояние, если он больше не отвечает на AT-команды. Отсоединение питания при этом не требуется.

Выключение должно осуществляться в два этапа:

- 1) Сигнал включения (IGNITION, контакт 8 80-контактного штекерного соединителя SMD) должен быть переведен на низкий логический уровень (< 0,8 В).
- 2) Сигнал питания (POWER\_ON контакт 74 80-контактного штекерного соединителя SMD) должен быть переведен на низкий логический уровень (пример схемы на рисунке).



Таким способом можно безопасно выключить модуль M20, не вызывая неисправностей или ошибок. Устройство не будет повреждено, даже если случайно оставить высокий логический уровень сигнала включения (IGNITION).

### 8.9 Сервисная информация

В случае неисправности модуля M20 обращайтесь к вашему дилеру. Список дилеров - [см. "1 Введение"](#)

## 9 M20 Terminal

### 9.1 Общая информация

Siemens M20 Terminal - это оконечное устройство GSM900 Phase II для передачи речи, данных, факсов группы 3 и сообщений SMS. Устройство предназначено для универсального применения в различных приложениях. Устройство оснащено стандартными интерфейсами и может использоваться при различных напряжениях питания.

По функциям и обслуживанию оконечное устройство во многом совместимо с модулями GSM M1 и A1. Индикация рабочего режима осуществляется с помощью светодиода на прочном пластмассовом корпусе.

M20 Terminal можно монтировать сверху или снизу с помощью двух винтов.



Рисунок 9-1 Терминал модуля Siemens M20

#### 9.1.1 Функциональные возможности

- Удобная интеграция в систему с помощью распространенных соединительных компонентов
- Услуги передачи данных, речи, факсов и сообщений SMS (GSM Phase II)
- Электропитание/линия включения на 6-контактном штекере Western (от 8 В до 28,8 В постоянного тока, 5 % пульсации, импульсная прочность до 30 В)
- Потребляемый ток при 12 В:  
в режиме ожидания (напряжение приложено, линия включения выключена)  $I \leq 0,2$  мА  
режим готовности  $I < 60$  мА среднее значение; максимальный ток во время соединения  $I < 2$  А  
(импульсный  $t = 577$  мс при  $T = 4,615$  мс), среднее арифметическое значение:  $I < 275$  мА
- Уровень интерфейса V.24 соответствует V.28
- Защищенный интерфейс V.24/V.28 с 9-контактным гнездом SUB-D (завинчивающееся)
- Устройство чтения миниатюрных карточек SIM с встроенным держателем (3 В)
- Гнездо антенны FME с кабелем (ок. 20 см)
- Интерфейс телефонной трубки с 4-контактным штекером Western (параметры для телефонной трубки можно задавать с помощью AT-команд/подключение обычной телефонной трубки)
- Монтаж сверху или снизу
- Защита от переплюсовки напряжения питания

### 9.1.2 Механические характеристики

Масса	145 г
Размеры (макс.)	Д x Ш x В= 107,0 x 63,5 x 31,3 мм
Диапазон температур	-20 °С ... 55 °С
Класс защиты	IP40 (см. примечание)
механическая вибрация	Амплитуда 7,5 мм при синусоидальной вибрации 5 - 200 Гц
Максимальное импульсное ускорение	30 г импульс продолжительностью 18 мс
Влажность воздуха	5–98 %

**Примечание:** M20 Terminal нельзя использовать во влажных помещениях (напр., в душе, ванной).

## 9.2 Электрическое описание и интерфейсы

Терминал M20 оснащен следующими штекерными соединителями для электропитания, подключения и антенны:

- 6-контактное гнездо Western для электропитания, сигнала включения входа/выхода аудиосигнала;
- 4-контактное гнездо Western для подключения телефонной трубки;
- 9-контактное гнездо SUB-D для последовательного интерфейса V.24/V.28;
- 20 см кабель антенны с гнездом FME.

### 6-контактное гнездо Western // электропитание, сигнал включения, вход/выход

Контакт	Использование
1 AC: входная линия, минус	Электропитание 8 - 28,8 В
2 AC: входная линия, плюс	Земля линии (для 3/AC: вход, 5/AC: выход)
3 (Для предотвращения отключения напряжение на этом контакте не должно превышать 2 В!)	AC: вход 600 Ом DC: сигнал отключения, отключение для U (к контакту 6) > 8 В
4 Сигнал включения (Ignition) напряжение выше 8 В дольше 1 с вызывает включение.	Сигнал включения (см. M20: контакт 8 80-контактного штекерного соединителя) Включение для U (к контакту 6) > 8 В
5 (Во время включения напряжение на этом контакте не должно превышать 2 В, так как в противном случае осуществляется переключение в режим загрузки (Boot-Modus)!) )	AC: выход 600 Ом DC: сигнал инициализации загрузки ПО для U (к контакту 6) > 8 В
6	Земля (GND)

**Примечание:**

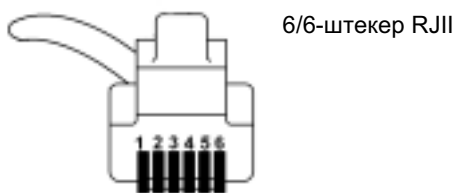
1) Сигнал включения (Ignition) > 8 В должен быть переключен на напряжение > 2,8 В дольше чем на 1 с; кроме того, при отключении M20 с помощью AT-команды AT^SMSO этот сигнал должен быть переведен на низкий уровень, см. [5.7 “AT-команды Siemens для расширенных функций” на странице 107.](#)

2) Загрузка ПО (SW-DOWNLOAD): M20T переключается в режим загрузки (Boot-Modus) с помощью следующей процедуры:

Перед подачей напряжения питания или одновременно с ним к контакту 5 следует приложить напряжение > 8 В. После этого M20T переключается в режим загрузки (Boot-Modus). Дальнейшая процедура загрузки программного обеспечения через интерфейс RS 232 (9-контактный штекер SUB-D) описана в разделе [8.5 “Загрузка программного обеспечения \(обновление версии\)” на странице 177.](#)

3) Обработка исключительной ситуации POWER\_OFF (POWER\_OFF EXCEPTION HANDLING): в случае зависания программного обеспечения и т. п. терминал M20T можно выключить следующим образом (обработка исключительной ситуации):

Приложите напряжение > 8 В к контакту 3 и низкий логический уровень сигнала (0 В) к контакту 4. Последующее включение выполняется как обычно.

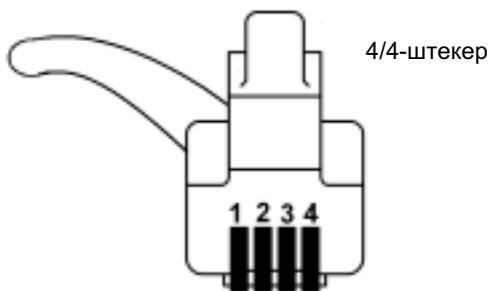


6/6-штекер RJ11

Рисунок 9-2 Штекер Western 6-6 - вид спереди

**4-контактное гнездо Western // телефонная трубка**

Контакт	Использование
1	Микрофон (-)
2	Громкоговоритель (-)
3	Громкоговоритель (+)
4	Микрофон (+), для электропитания электретного микрофона приложите к контакту 1 постоянное напряжение 5 В



4/4-штекер

Рисунок 9-3 Штекер Western 4-4 - вид спереди

**9-контактное гнездо SUB-D для интерфейса V.24/V.28, соединение с последовательным интерфейсом компьютера 1:1 (контакт на контакт)**

Контакт	Ввод/вывод компьютера	Использование / со стороны компьютера
1	ввод	DCD In Data Carrier Detect (детектор принимаемого линейного сигнала канала данных)
2	ввод	RXD In Receive Data (принимаемые данные)
3	вывод	TXD Out Transmit Data (передаваемые данные)
4	вывод	DTR Out Data Terminal Ready (оконечное оборудование данных готово)
5	-	GND – Ground (сигнальная земля или общий обратный провод)
6	ввод	DSR In Data Set Ready (аппаратура окончания канала данных готова)
7	вывод	RTS Out Request To Send (запрос передачи)
8	ввод	CTS In Clear To Send (готов к передаче)
9	ввод	RI In Ring Indicator (индикатор вызова)*

**Примечание:**

- (1) Активный логический уровень равен  $\pm 5$  В.  
 Распознавание логического высокого уровня сигнала (тип. знач.) при  $U > 1,8$  В (макс. 2,4 В)  
 Распознавание логического низкого уровня сигнала (тип. знач.)  $U < 1,5$  (мин. 0,8 В)

**Значения зеленого светодиодного индикатора состояния**

Свето-диод	Состояние	Возможная ошибка	Проверки и действия
не горит	Нет питания	Не подключено электропитание	Проверьте электропитание Проверьте контакты сетевого кабеля 6-контактный штекер Western контакт 1: +, контакт 6: земля
мигает	Включен, осуществляется поиск сети	Это состояние длится дольше 1 минуты после команды AT+CPIN="xxxx".	Проверьте, правильно ли установлена карточка SIM. Проверьте правильность подключения кабеля антенны к штекеру FME. Проверьте правильность ориентации антенны. Проверьте, переведен ли сигнал M20-IGNITION на штекере Western на высокий логический уровень и приложено ли к контакту 3 6-контактного штекера Western напряжение постоянного тока меньше 4 В.
горит	Включен и зарегистрирован в сети	-	-

**Электрические характеристики**

Диапазон напряжений для стабильной работы	напряжение постоянного тока от 8 (-0) до 28,8 (+0) вольт, пульсации +/- 5 %
Допустимые напряжения (без разрушения)	0–30 В (защита от переплюсовки напряжения питания)
Сетевой кабель	< 3 м (используется внешний "быстродействующий" предохранитель 1,25 А)
Потребляемая мощность при 12 В режим ожидания (напряжение приложено, линия включения выключена) I =/ < 0,2 мА режим готовности I < 60 мА среднее значение; максимальный ток при соединении < 2 А (импульсный t = 577 мс при T = 4,615 мс), среднее арифметическое: I < 275 мА	< 200 мА во время разговора, <45 мА в режиме готовности
Устройство чтения миниатюрных карточек SIM	Для миниатюрных карточек SIM на 3 В <b>Примечание:</b> устанавливать и извлекать карточки SIM следует только при выключенном терминале.
Вход (Line-in)	600 Ом (дифференциальный режим)
Выход (Line-out)	600 Ом (обычный режим)
Интерфейс V.24	защита двойным диодом, ограничитель тока 150 Ом
Максимальная длина кабеля модема	< 2 м
Максимальная длина кабеля телефонной трубки	< 2 м
Штекерный соединитель антенны	Гнездо FME, Остальные электрические характеристики (мощность, чувствительность, ...) - см. модуль M20
Максимальная высокочастотная мощность	2 Вт на частоте 900 МГц
Штекер телефонной трубки с питанием 5 В для электретного микрофона	Искрозащита

**Примечание:** электропитание: при подключении напряжение питания не должно расти быстрее, чем 3 В/мс.

**ВНИМАНИЕ:**

Для защиты устройства от высоких напряжений (> 32 В) на первом контакте 6-контактного штекера Western следует использовать предохранитель высокой отключающей способности 1,25 А. При использовании в комбинации с сетевыми блоками питания и аккумуляторами следует учитывать рекомендации EN60950. Установка и ввод в эксплуатацию могут выполняться только квалифицированным персоналом.

### 9.3 Условия работы, соответствие требованиям СЕ, ограничения на использование

Условия работы описаны в разделе 3.5 *“Требования к системе” на странице 21*, соответствие требованиям СЕ - см. раздел 3.6 *“Соответствие требованиям СЕ” на странице 21*.

Указания по технике безопасности - см. 2 *“Указания по технике безопасности” на странице 11*.

### 9.4 Полный допуск типа устройства (FTA)

В отношении необходимости допуска к эксплуатации конфигураций терминала M20 необходимо учитывать следующее:

- 1) При использовании M20 Terminals в допущенных конфигурациях дополнительный допуск приложения не требуется. Однако при использовании не имеющих допуска компонентов (телефонная трубка, собственная реализация интерфейса MMI с поддержкой AT-команд) необходимо провести дополнительный допуск типа устройства. Информация о конфигурациях и компонентах, которые допущены к использованию вместе с M20 Terminal, приведена в приложении к сертификату EC TYPE-EXAMINATION CERTIFICATE. Также вы можете получить эту информацию у вашего дилера.
- 2) Для приложений, которые используют только функции передачи данных терминала M20 (данные, сообщения SMS, факс), дополнительный допуск типа устройства не требуется.



## 10 M20 Development Box

Для разработки и проверки собственных приложений с модулем M20 был разработан вариант терминала M20 Terminals под названием M20 Development Box. Development Box обеспечивает практически те же функциональные возможности, что и M20 и следующие дополнительные функции:

- печатная плата с контактами для всех контактов 80-контактного универсального штекера M20, которые не используются терминалом M20 Terminal (напр., цифровой аудиоинтерфейс, интерфейс клавиатуры, интерфейс дисплея); соединение с приложением пользователя можно осуществлять с помощью ленточного кабеля.  
*Примечание:* для этого варианта не может гарантироваться класс защиты IP40.
- Контакты для использования других устройств чтения карточек SIM.

Конфигурация дополнительных контактов входит в комплект поставки этого изделия. Обратитесь к вашему дилеру.

## 11 Условия эксплуатации M20

Соответствующие стандарты, внутренние и определяемые пользователем дополнительные требования к условиям эксплуатации M20 соответствуют IEC68.

## 12 Электромагнитная совместимость и электростатические разряды

В отношении электромагнитной совместимости и электростатических разрядов для M20 действует стандарт ETS 300 342-1 (06/97).

### Дополнительные требования к электромагнитной совместимости/электростатическим разрядам:

- Основное устройство должно обеспечивать электропитание M20 с фильтрацией электромагнитных помех. При использовании модуля M20 в автомобилях в отношении электропитания должны выполняться предписания ETS 300 342 (06/97), раздел 9.5.
- При использовании модуля M20 вместе с различными устройствами громкоговорящей связи возможны помехи.
- Дополнительная информация по вопросам электромагнитной совместимости (напр., максимальная длина соединительных линий, экранирование) приведена в разделе [Информация об электромагнитной совместимости для интеграторов M20](#).

## 13 Переход с M1 на M20

Приложения для M1 можно модернизировать для использования с M20. При этом необходимо учитывать следующие изменения в программном обеспечении.

### 13.1 Сравнение программного обеспечения

#### 13.1.1 Режим сообщений SMS

Модуль M1 поддерживал только режим PDU для сообщений SMS, а модуль M20 поддерживает текстовый режим и режим PDU (AT+CGMF).

Составление последовательностей символов режима PDU было изменено в M20 по сравнению с M1.

В **M1** параметр UDL (User Data Length - длина данных пользователя) мог принимать любое значение, превышающее фактическую длину данных.

В **M20** параметр UDL должен точно равняться длине данных пользователя.



**13.1.2 AT-команды: функции с новыми командами**

M1	Описание	M20	Примечания
ATBn	Выбор режима работы модуля GSM	AT+CBST	В M20 нет автоматического выбора скорости
ATI1	Контрольная сумма аппаратуры	отсутствует	
ATI8	Индикация услуги связи	AT+CBST=?	
ATI9	Индикация версии	ATI	
ATS1	Счетчик звонков	отсутствует	
ATS2	ASCII для +++	отсутствует	Escape-символ для M20 - всегда '+'
ATS14	Эхо, формат кода результата, настройка вывода результатов	ATE, ATQ, ATV	
ATS21	Опции DTR и DCS	AT%Dn, AT&D, AT&C	
ATS22	Опции отчета	ATXn	
ATS23	Локальная скорость передачи и четность	AT+IPR, AT+ICF	
AT&T	Локальный цифровой тест	отсутствует	
AT&Y	Загрузка настроек пользователя при включении	отсутствует	M20 автоматически загружает настройки пользователя при включении
AT%Un	Автоматическое определение скорости передачи (Autobauding) между оконечным устройством и M1	AT+IPR	M20: автоматического определения скорости нет, при настройке задается фиксированная скорость 19200 бит/с; изменение локальной скорости передачи с помощью команды AT+IPR, сохранение конфигурации с помощью команды AT&W; при следующем запуске используется новая скорость
ATIGn	Управление потоками XON/XOFF для порта модема	AT+IFC	
ATINn	Запрос режима работы	AT+CBST	
ATIS	Индикация текущей конфигурации	AT&V	
ATIVn	Приложение RLP	AT+CR	По команде AT+CR также индикация синхр/асинхр
AT+CKPD	Симуляция клавиатуры	отсутствует	
AT+CPIN2	Ввод кода PIN2 и порос блокировок PIN2	AT+CLCK, AT+CPWD	
AT+CXXSN	Параметры для одиночной нумерации	отсутствует	
AT+CXXMC	Параметры для исходящего соединения	отсутствует	

**13.1.3 AT-команды: те же функции, но измененные параметры**

AT	Описание	Примечания
ATDS	Набор номера из телефонного справочника фиксированного набора	M1: 0...3 M20: 1...5
ATS0	Автоматический прием вызова после n звонков	M1: 1...5 M20: 1...255
ATS7	Задание времени ожидания в секундах перед установлением соединения	M1: 1...60 M20: 1...60...255
ATZn	Задание текущих параметров в соответствии с настройками пользователя	M1: 0,1 M20: 0
AT&Dn	Задание режима работы управляющей линии DTR (Data Terminal Ready)	M1: 0...3 M20: 0...2
AT&W	Сохранение текущих параметров в настройках пользователя	M1: 0,1 M20: 0
AT&Z	Сохранение абонентского номера в энергонезависимой памяти оконечного устройства	M1: сохранение в регистрах M20: телефонный справочник оконечного устройства, ячейка памяти 1
AT+CEER	Расширенное сообщение об ошибках	M20: больше параметров
AT+CPBS	Выбор телефонного справочника	M20: также DC, список набранных номеров
AT+CPWD	Изменение пароля	M20: больше блокировок
AT+CRLP	Выбор параметров протокола радиоканала (RLP) для исходящих "непрозрачных" соединений передачи данных	M20: также <ver>, <T4>

**13.1.4 Сравнение системных параметров (AT&V) M1 и M20**

АКТИВНЫЕ НАСТРОЙКИ:

M1	Описание	M20
B99	Скорость GSM определяется скоростью оконечного устройства	AT+cbst=7,x,x; (9600 скорость GSM)
E1	Задание режима эхо для вводимых команд	E1
L2		Не действует
M1		Не действует
Q0	Задание режима вывода кодов результатов	Q0
V1	Задание режима форматирования для кодов результатов	V1
X4		X4
Y0		Отсутствует
%D0	Автоматический набор FDNO	%D0
%U0	Автоматическое определение скорости последовательного интерфейса	Отсутствует
&C1		&C1
&D0		&D0
&G0		&G0
&Y0	Задание параметров пользователя	Автоматически при включении
\N0	Включение/отключение RLP	F +cbst=x,0,(0 или 1)
S00:000	Автоматический прием вызова после n вызывных сигналов	S0=x M1 (1...5) M20 (1...255)
S01:000	Счетчик звонков	Отсутствует
S02:043	Символ для Escape-последовательности	Автоматически (+)
S03:013		S3=x
S04:010		S4=x
S05:008		S5=x
S06:002		F Отсутствует

S07:060			S7=x
S08:002		F	Не действует для GSM
S09:006			Отсутствует
S10:100		F	S10=x
S12:050		F	Отсутствует
S14:2AH	Задание эхо-кода результата		ATE, ATQ, ATV
S16:00H	Только для внутреннего использования		
S18:002	Только для внутреннего использования		
S21:20H			AT%Dn, AT&D, AT&C
S22:46H	Опции сообщений		ATXn
S23:16H	Задание локальной скорости и четности		+ipr=x,x
S25:005	Только для внутреннего использования	F	
S26:001	Только для внутреннего использования	F	
S27:00H	Только для внутреннего использования	F	

M1			Описание	M20
Класс 5:	включение (%C1)		только внутреннее использование	
Сообщения	вкл (Q0)			Q0
/REL-приложение:	вкл (\V1)	F		+crc=x (0,1) ответ - V42B...
Требуемый тип данных:	поток (\L0)	F	только внутреннее использование	
Требуемый режим работы:	нормальный (\N0)			+cbst=x,0,(0 или 1)
Согласование скорости :	выкл (\J0)	F	только внутреннее использование	
Эхо:	выкл (\E0)	F	эхо	E0
Управление потоками:: подключения оконечного устройства	RTS/CTS (\Q3)	F	Q0 нет согласования Q3 стандартное аппаратное согласование	+ifc=x,x
Управление потоками: порта модема	нет (\G0)			+ifc=x,x
Прохождение XON/XOFF:	отключено (\X0)	F	только внутреннее использование	
Автоматическая надежная: буферизация:	нет (\C0)	F	только внутреннее использование	
Символ неисправности:	0 (%A0)	F	только внутреннее использование	
Максимальный размер блока:	256 (\A3)	F	только внутреннее использование	
Тип прерывания:	очередь (\K5)	F	только внутреннее использование	
Таймер простоя:	0 (\T0)	F	только внутреннее использование	
Свод ошибок:	входящие: 0 исходящие: 0	F	только внутреннее использование	
Требуемый класс работы:	класс 2 (#C1)	F	только внутреннее использование	
Требуемый уровень услуг: (Service Level)	стандартный (#S1)	F	только внутреннее использование	
Макс. допустимые ошибки:	2 (#E2)	F	только внутреннее использование	

Задержка передачи:	5 (#D5)	F	только внутреннее использование	
Скорость АКД:	9600 (#M6)	F	только внутреннее использование	
Генерация четности :	отключена	F	только внутреннее использование	
Тип четности:	четный			AT+ipr=x,x
Длина слова:	8 бит			AT+ipr=x,x
Биты останова:	1			AT+ipr=x,x

## 14 Литература

- [1] ETS 300 607-2: октябрь 1996 (GSM 11.10-2 версия 4.15.0)
- [2] ETS 300 511: июль 1995 (GSM 2.30 версия 4.13.0)
- [3] V.24 (ITU-T, V.24, 10/96)
- [4] V.28 (рекомендации ITU-T, CD-ROM март 1998)
- [5] V.25ter (ITU-T, V.25ter, 07/97)
- [6] ETS 300 342 (ETSI – июнь 1997, второе издание)
- [7] TBR19 (ETSI – CD-ROM A, июль 1998)
- [8] TBR20 (ETSI – CD-ROM A, июль 1998)



## 15 Технические характеристики

### 15.1 Технические характеристики модуля M20

**Масса:** 38 г

**Выходная мощность:** 2 Вт пиковая (на высокочастотном гнезде модуля M20)

**Чувствительность:** -108 дБм (на высокочастотном гнезде модуля M20)

**Размеры (макс):** Д x Ш x В = 86,8 x 41,4 x 11,2 мм

**Объем:** 31,6 см<sup>3</sup>

#### Диапазон температур

Температура хранения	от -40°C до +90°C	время выдержки: 1 ч, в упаковке
Выдерживаемая температура	от -40°C до +80°C	температурный цикл: 10 циклов
		время выдержки: 2 ч при T <sub>u</sub> и T <sub>o</sub>
Работа с поданным напряжением	от -20°C до +55°C	полная работоспособность и сохранение данных

**Электропитание:** При подключении напряжение питания не должно расти со скоростью более 3 В/мс.

Одиночное электропитание 6,0 В ± 0,2 В, среднее арифметическое: I < 250 мА (I < 2 А импульсный t = 577 мс, при T = 4,615 мс)

#### Интерфейсы

Все интерфейсы 80-контактный штекерный соединитель SMD

**Стандарты GSM:** Рекомендации GSM, фаза II, Расширенные требования согласно категории "обычное носимое устройство"

#### Условия эксплуатации:

Согласно IEC68.

**Значение MTBF:** (среднее время наработки на отказ) 192 года; согласно 595 fit (при температуре 25°C, время работы 12 часов в день и 6 дней в неделю, из них время разговора 1/6)

**Карта MMI:** Встроенное программное обеспечение MMI, штекерный соединитель для:  
 – точечного дисплея (2 строки по 16 колонок)  
 – 4 x 6 матрица клавиатуры  
 – индикация питания основного устройства

#### Дистанционное управление:

интерфейс V.24 / RS232  
 Управление через последовательный интерфейс с помощью стандартных AT-команд Hayes, AT-команд сотовой связи согласно GSM 07.07 и 07.05 и полезных AT-команд, определенных фирмой Siemens

**SMS:** SMS MT, SMS MO в текстовом режиме и режиме PDU, информационные сообщения SMS Cell Broadcast

**Услуги данных:** "Прозрачные"/"непрозрачные" данные:  
 2,4 кбит/с, 4,8 кбит/с, 9,6 кбит/с, 14,4 кбит/с,  
 сжатие данных V.42bis

"Прозрачная" передача факсов: класс 1 группа 3  
 2,4 кбит/с, 4,8 кбит/с, 9,6 кбит/с

## 15.2 Монтажный чертеж M20

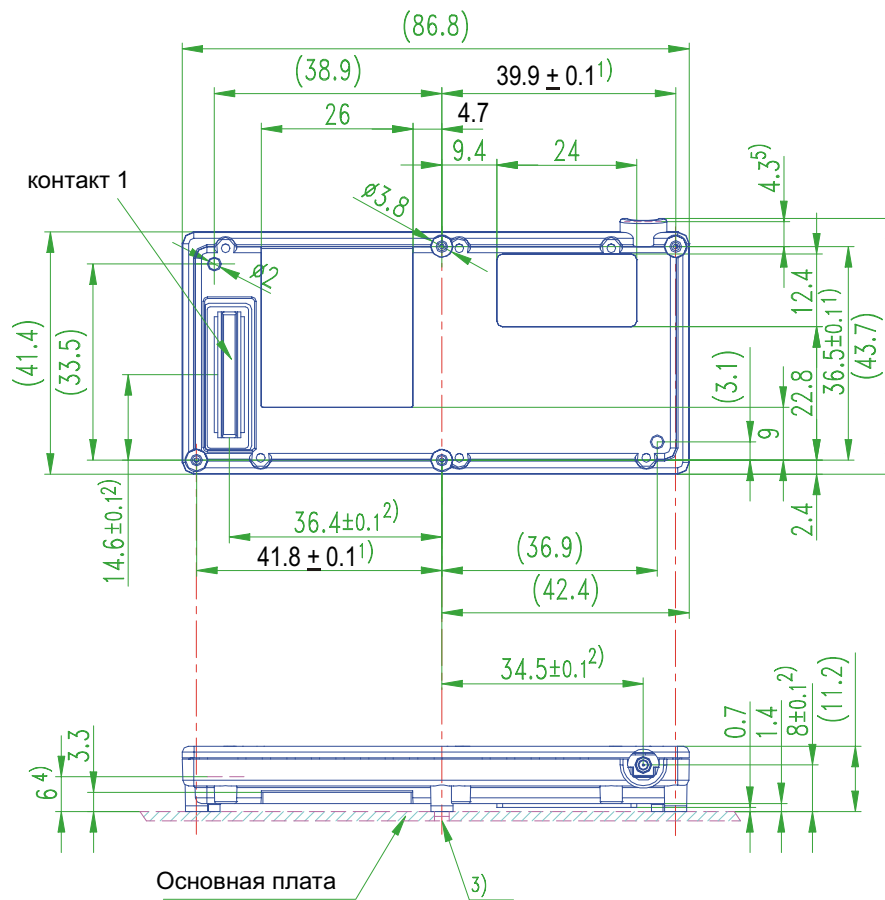


Рисунок 15-1 Монтажный чертеж модуля M20

[размеры в мм]

- 1) Крепежные отверстия, следует использовать минимум 2 расположенных одно напротив другого отверстия.
- 2) Рекомендуемые винты:
- 3) Стальной винт саморез: диаметр 1,8 мм, длина зависит от толщины основной платы (см. также [Рисунок 15-2 Размеры винта для модуля M20](#)).
- 4) Штекерный соединитель (в среднем).
- 5) Крепежное отверстие основной платы, рекомендуемый диаметр: 2,5 мм.
- 6) 80-контактный штекерный соединитель SMD, уровень плата к плате.
- 7) Штекерный соединитель RF.
- 8) Основная плата.

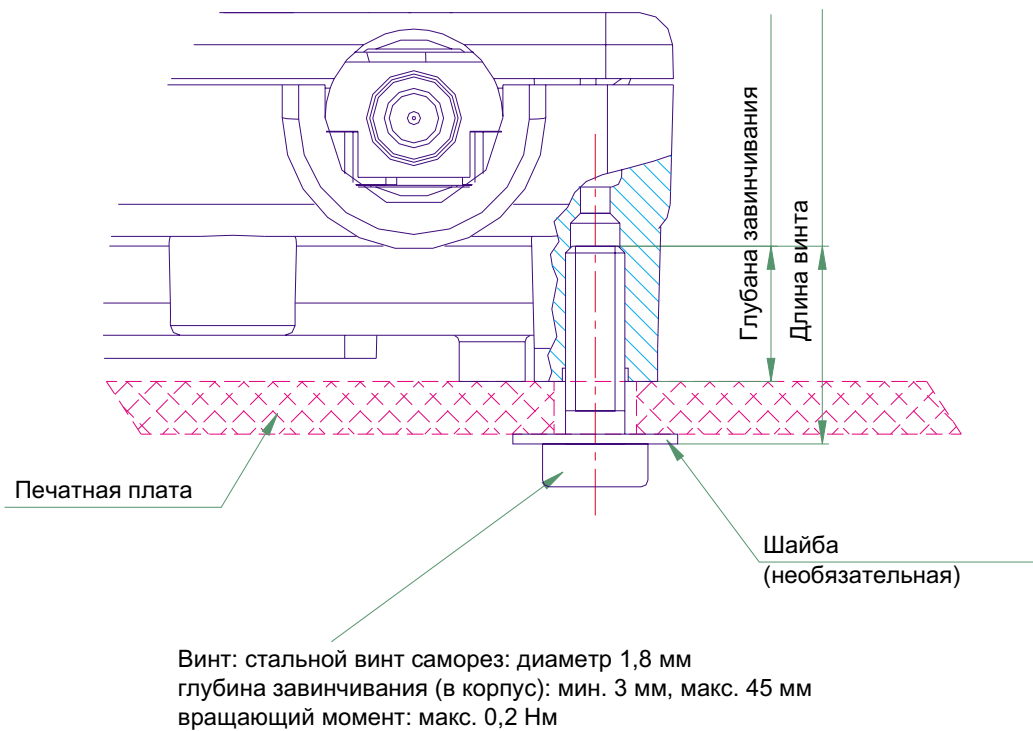


Рисунок 15-2 Размеры винта для модуля M20

### 15.3 Монтажный чертеж M20 Terminal

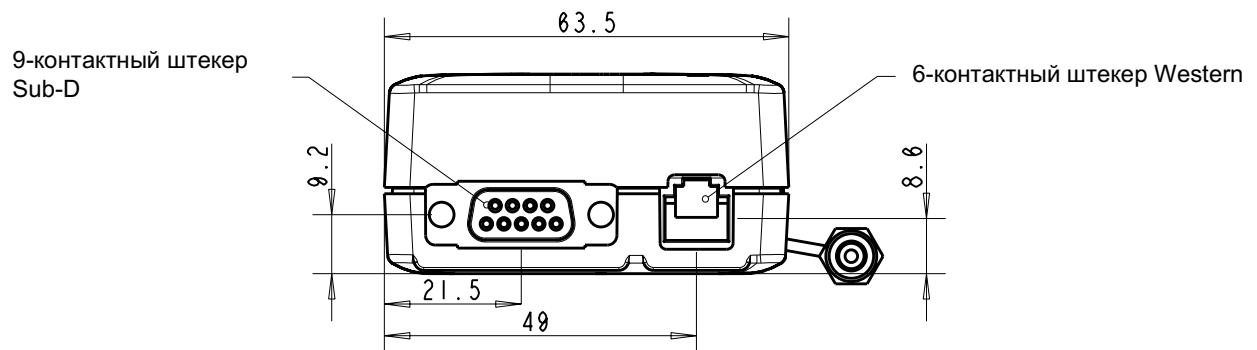


Рисунок 15-3 M20 Terminal - вид спереди

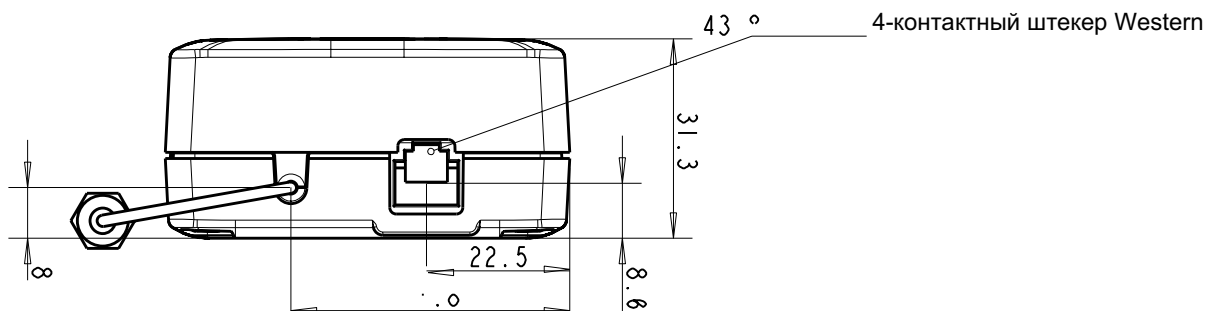


Рисунок 15-4 M20 Terminal - вид сзади

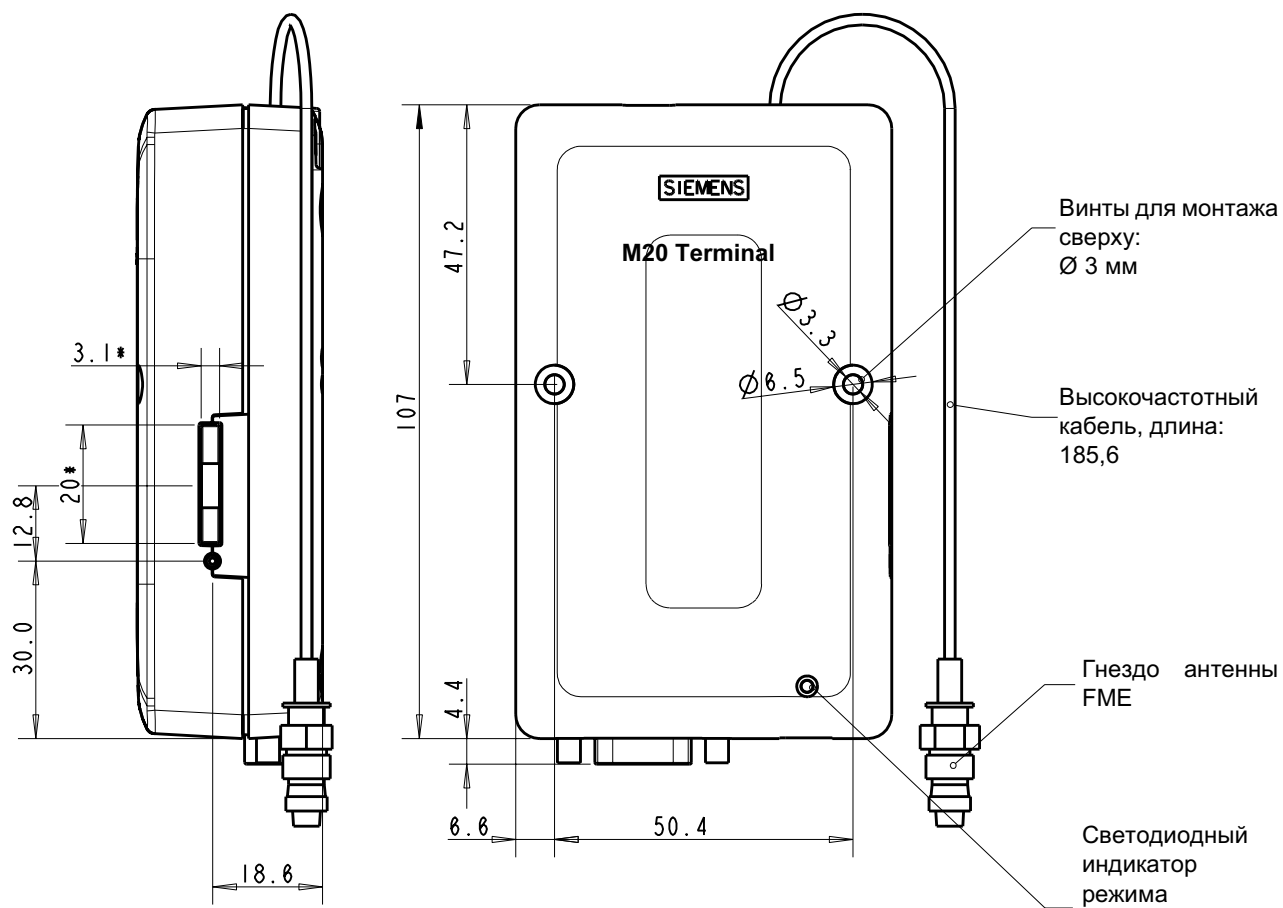


Рисунок 15-5 M20 Terminal - вид спереди и сбоку



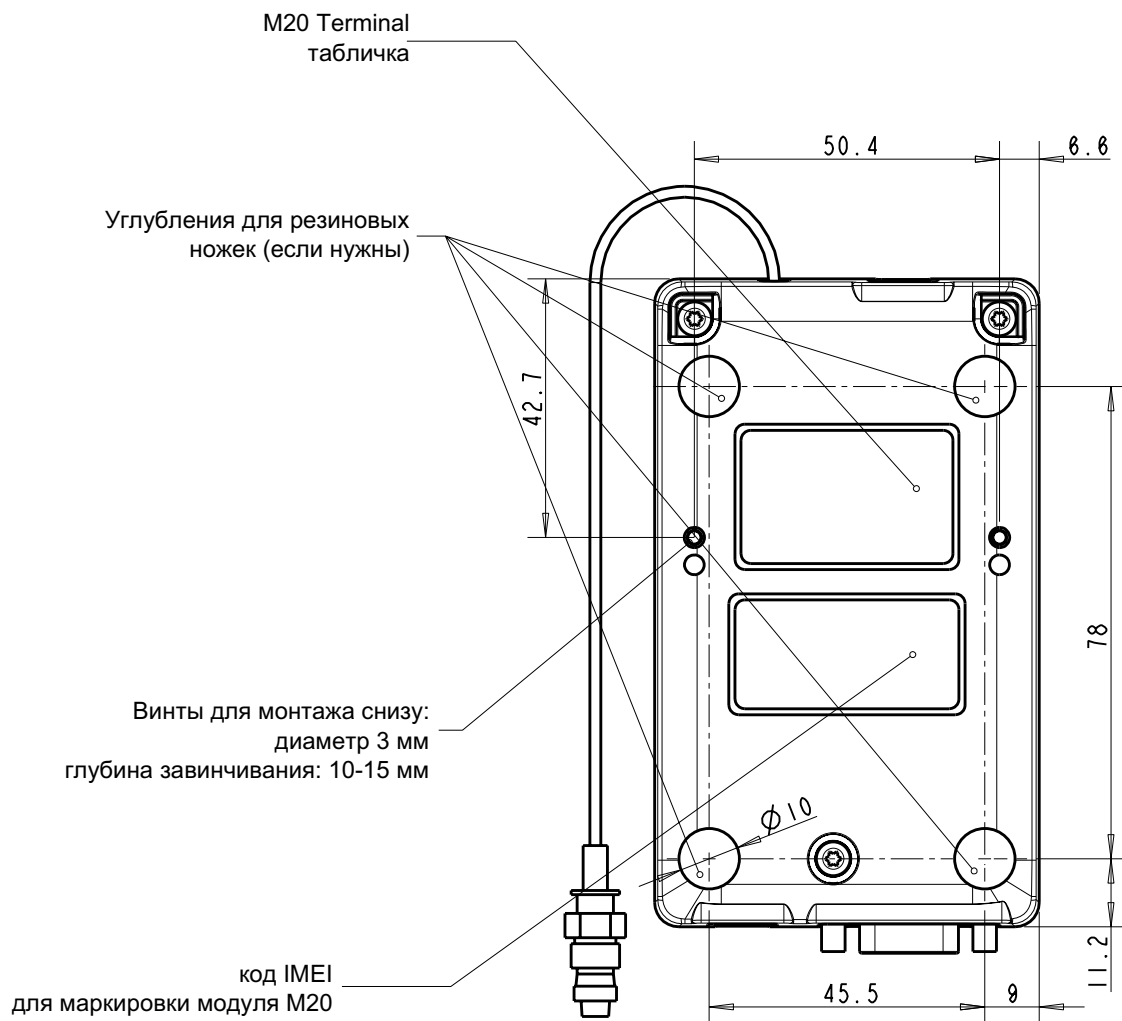


Рисунок 15-6 M20 Terminal - вид снизу

Предназначен для использования в качестве смонтированного устройства. Имеются две возможности монтажа:

- С помощью винтов М3 (длиннее > 35 мм) для монтажа сверху
- С помощью винтов (диаметр 3 мм) для монтажа снизу (глубина отверстий 15 мм)

**Примечание:** Винтовые отверстия для монтажа снизу закрыты изнутри для предотвращения попадания посторонних частей внутрь. Запорный элемент расположен на глубине 15 мм от основания. При использовании винтов большей длины этот запорный элемент будет поврежден, и при удалении винтов образуется отверстие диаметром 3 мм. В этом случае не может быть гарантирован класс защиты IP40!

## 16 АТ-команды, сгруппированные по функциям

### 16.1 Команды обработки вызовов

Команда	Функция	Страница
ATA	Прием вызова	<a href="#">стр. 37</a>
ATD	Набор абонентского номера с носимого телефона	<a href="#">стр. 37</a>
ATD<<mem><n>	Установление соединения по абонентскому номеру <n> в памяти <mem>	<a href="#">стр. 38</a>
ATD<<n>;	Установление соединения по абонентскому номеру <n> в текущей памяти	<a href="#">стр. 39</a>
ATD<<str>	Установление соединения по абонентскому номеру в памяти с соответствующим алфавитно-цифровым полем	<a href="#">стр. 40</a>
ATDI	Установление соединения по абонентскому номеру ЦСИС <n> с носимого телефона	<a href="#">стр. 41</a>
ATDL	Набор последнего использованного номера (повторный набор)	<a href="#">стр. 42</a>
ATDS	Набор абонентского номера из телефонного справочника оконечного устройства	<a href="#">стр. 43</a>
ATH	Разъединение установленного соединения	<a href="#">стр. 43</a>
AT+CHUP	Завершение всех соединений (Hangup)	<a href="#">стр. 69</a>
ATP	Задание импульсного способа набора номера	–
ATS0	Автоматический прием вызова после n вызывных сигналов	<a href="#">стр. 44</a>
ATS6	Задание паузы перед “слепым” набором	–
ATS7	Задание времени ожидания в секундах перед установлением соединения	<a href="#">стр. 46</a>
ATS8	Задание времени ожидания в секундах для модификатора набора “запятая”	<a href="#">стр. 46</a>
ATT	Задание тонального способа набора номера	–
AT+CRC	Задание кода результата сотовой связи для индикации входящих соединений	<a href="#">стр. 84</a>
AT+VTD	Задание продолжительности многочастотных тональных сигналов	<a href="#">стр. 91</a>
AT+VTS	Создание и передача многочастотных тональных сигналов	<a href="#">стр. 91</a>

### 16.2 Команды для сетевых услуг и информации о состоянии

Команда	Функция	Страница
AT+CAOC	Данные тарификации (Advice of Charge)	<a href="#">стр. 63</a>
AT+CCWA	Управление сигнализацией второго вызова (Call Waiting)	<a href="#">стр. 67</a>
AT+CREG	Индикация состояния регистрации (состояние сети)	<a href="#">стр. 85</a>
AT+CLCK	Включение и выключение блокировки	<a href="#">стр. 72</a>
AT+COPS	Выбор оператора сети	<a href="#">стр. 76</a>
AT+CPWD	Изменение пароля	<a href="#">стр. 82</a>
AT+CLCC	Список текущих соединений оконечного устройства	<a href="#">стр. 71</a>
AT^SLCK	Включение и выключение блокировок (включая специфичные блокировки Siemens)	<a href="#">стр. 112</a>
AT^SPWD	Изменение пароля блокировки (включая специальные блокировки Siemens)	<a href="#">стр. 120</a>
AT^SPLM	Чтение списка сетей (PLMN)	<a href="#">стр. 119</a>
AT+CTFR	Переключение соединения	-
AT+CSQ	Вывод данных о качестве сигнала	<a href="#">стр. 87</a>
AT^MONI	Контроль режима готовности и режима работы по выделенному каналу	<a href="#">стр. 122</a>
AT^MONP	Контроль соседних сот	<a href="#">стр. 123</a>

### 16.3 Команды для дополнительных сетевых услуг

Команда	Функция	Страница
AT+CCFC	Задание абонентского номера и условия для переадресации вызовов	<a href="#">стр. 65</a>
AT+CCUG	Управление закрытыми группами пользователей (CUG)	<a href="#">стр. 66</a>
AT+CHLD	Удержание вызова и конференц-связь (Call Hold и Multiparty)	<a href="#">стр. 69</a>
AT+CLIP	Индикация абонентского номера вызывающего абонента (CLIP)	<a href="#">стр. 73</a>
AT+CLIR	Подавление индикации абонентского номера вызывающего абонента (CLIR)	<a href="#">стр. 74</a>
AT+COLP	Индикация абонентского номера вызванного абонента у вызывающего абонента (COLP)	<a href="#">стр. 75</a>

### 16.4 Команды для карточки SIM

Команда	Функция	Страница
AT&Z	Сохранение абонентского номера в энергонезависимой памяти оконечного устройства	<a href="#">стр. 51</a>
AT+CACM	Опрос/сброс текущего счетчика тарификации (ACM)	<a href="#">стр. 61</a>
AT+CAMM	Опрос/сброс максимального значения для суммирующего счетчика тарификации (ACMmax)	<a href="#">стр. 62</a>
AT+CIMI	Опрос международного кода мобильного абонента (IMSI)	<a href="#">стр. 70</a>
AT+CPBF	Поиск записей в телефонном справочнике	<a href="#">стр. 77</a>
AT+CPBR	Чтение записей текущего телефонного справочника	<a href="#">стр. 78</a>
AT+CPBS	Выбор телефонного справочника	<a href="#">стр. 79</a>
AT+CPBW	Ввод записей в телефонный справочник	<a href="#">стр. 80</a>
AT+CPIN	Ввод PIN-кода	<a href="#">стр. 81</a>
AT^SACM	Опрос данных тарификации (АОС) и ACM/ACMmax	<a href="#">стр. 107</a>
AT^SCID	Вывод кода карточки SIM	<a href="#">стр. 109</a>
AT^SCKS	Подключение карточки SIM: задание режима индикации и опрос состояния	<a href="#">стр. 109</a>
AT^SPIC	Вывод значения счетчика PIN-кода	<a href="#">стр. 118</a>
AT^SPLR	Чтение записи из списка предпочтительных операторов сети	<a href="#">стр. 119</a>
AT+CXXCID	Вывод кода карточки SIM (команда идентична AT^SCID)	<a href="#">стр. 123</a>

### 16.5 Команды для интерфейса оконечного устройства (TA – TE)

Команда	Функция	Страница
A/	Повтор последней введенной командной строки	<a href="#">стр. 36</a>
ATE	Режим "эхо" вводимых команд	<a href="#">стр. 43</a>
ATS3	Задание символа окончания командной строки	<a href="#">стр. 45</a>
ATS4	Задание символа форматирования для кодов результатов	<a href="#">стр. 46</a>
ATS5	Задание символа редактирования для командной строки	<a href="#">стр. 46</a>
ATQ	Выбор режима вывода кодов результатов	<a href="#">стр. 44</a>
ATV	Задание режима форматирования для кодов результатов	<a href="#">стр. 47</a>
ATX	Задание формата ответа CONNECT и контроля соединения	<a href="#">стр. 48</a>
AT&C	Задания режима работы управляющей линии DCD (детектор принимаемого линейного сигнала канала данных)	<a href="#">стр. 48</a>
AT&D	Задания режима работы управляющей линии DTR (оконечное оборудование данных готово)	<a href="#">стр. 49</a>
AT+ICF	Задание синхронизации управляющих символов TE-TA	<a href="#">стр. 55</a>
AT+IFC	Задание локального управления потоками TE-TA	<a href="#">стр. 56</a>
AT+ILRR	Задание режима сообщений о локальной скорости передачи TE-TA	<a href="#">стр. 57</a>
AT+IPR	Задание фиксированной локальной скорости передачи	<a href="#">стр. 58</a>

AT&S	Задания режима работы управляющей линии DSR (аппаратура окончания канала данных готова)	<i>стр. 49</i>
ATZ	Задание всех параметров в соответствии с настройками пользователя	<i>стр. 48</i>
AT&F	Задание для всех параметров заводских настроек	<i>стр. 49</i>
AT&V	Вывод текущей конфигурации	<i>стр. 50</i>
AT&W	Сохранение текущих значений параметров в настройках пользователя	<i>стр. 50</i>
AT+CEER	Опрос причины разъединения последнего соединения	<i>стр. 68</i>
AT%D	Автоматический набор абонентского номера из памяти оконечного устройства "1" с DTR	<i>стр. 51</i>

## 16.6 Команды управления устройством

Команда	Функция	Страница
ATL	Регулировка громкости громкоговорителя	–
ATM	Задание режима работы громкоговорителя	–
AT+VGR	Задание усиления для громкоговорителя	<i>стр. 89</i>
AT+VGT	Уровень усиления микрофона	<i>стр. 90</i>
AT+VIP	Инициализация речевых параметров	<i>стр. 90</i>
AT^SCTM	Критическая рабочая температура: задание режима индикации или опрос температуры	<i>стр. 111</i>
AT^SMSO	Выключение носимого аппарата	<i>стр. 114</i>
AT^SNFA	Задание и опрос уровня затухания микрофона	<i>стр. 114</i>
AT^SNFE	Задание или опрос параметров подавления эхо	<i>стр. 115</i>
AT^SNFI	Задание параметров микрофона	<i>стр. 116</i>
AT^SNFM	Отключение микрофона (Mute)	<i>стр. 116</i>
AT^SNFO	Задание или опрос параметров для аудиовыхода (= канал громкоговорителя)	<i>стр. 117</i>
AT^SNFS	Выбор аудиооборудования	<i>стр. 118</i>
AT^SNFV	Задание или опрос громкости громкоговорителя	<i>стр. 118</i>
AT^SRTC	Выбор опрос или проверка вызывного сигнала	<i>стр. 121</i>

## 16.7 Команды для опроса данных устройства

Команда	Функция	Страница
ATI	Вывод данных об изделии	<a href="#">стр. 44</a>
AT+CGMI	Опрос кода изготовителя	<a href="#">стр. 68</a>
AT+CGMM	Опрос кода модели	<a href="#">стр. 68</a>
AT+CGMR	Опрос кода версии	<a href="#">стр. 68</a>
AT+CGSN	Опрос серийного номера изделия (IMEI)	<a href="#">стр. 69</a>
AT+CMEE	Сообщение о неисправностях носимого устройства (согласно GSM 07.07)	<a href="#">стр. 74</a>
AT+GMI	Опрос кода изготовителя	<a href="#">стр. 54</a>
AT+GMM	Опрос кода модели ТА	<a href="#">стр. 54</a>
AT+GMR	Опрос кода версии ТА (состояния ПО)	<a href="#">стр. 54</a>
AT+GOI	Опрос глобального кода объекта	<a href="#">стр. 55</a>
AT+GSN	Опрос серийного номера ТА	<a href="#">стр. 55</a>
AT+CBC	Зарядка аккумулятора	<a href="#">стр. 63</a>
AT+CPAS	Опрос состояния носимого устройства	<a href="#">стр. 77</a>
AT+GCAP	Опрос полного списка функций ТА	<a href="#">стр. 53</a>
AT+FMI	Факс: опрос кода изготовителя	<a href="#">стр. 88</a>
AT+FMM	Факс: опрос кода модели	<a href="#">стр. 89</a>
AT+FMR	Факс: опрос кода версии (состояния ПО)	<a href="#">стр. 89</a>

## 16.8 Команды для сообщений SMS и информационных сообщений CB (GSM 07.05)

Команда	Функция	Страница
AT+CMGD	Стирание сообщения SMS	<a href="#">стр. 92</a>
AT+CMGF	Выбор формата сообщения SMS	<a href="#">стр. 93</a>
AT+CMGL	Листание сообщений SMS в выбранной памяти	<a href="#">стр. 93</a>
AT+CMGR	Чтение сообщения SMS	<a href="#">стр. 96</a>
AT+CMGS	Передача сообщения SMS	<a href="#">стр. 98</a>
AT+CMGW	Запись сообщения SMS в память SMS	<a href="#">стр. 99</a>
AT+CMSS	Передача сообщения SMS из памяти SMS	<a href="#">стр. 100</a>
AT+CNMI	Индикация новых полученных сообщений SMS	<a href="#">стр. 101</a>
AT+CPMS	Выбор памяти сообщений SMS	<a href="#">стр. 103</a>
AT+CRES	Восстановление настроек сообщений SMS	<a href="#">стр. 103</a>
AT+CSAS	Сохранение настроек текстовых сообщений SMS	<a href="#">стр. 104</a>
AT+CSCA	Адрес сервисного центра сообщений SMS	<a href="#">стр. 104</a>
AT+CSCB	Выбор информационных сообщений SMS	<a href="#">стр. 105</a>
AT+CSDH	Индикация параметров текстового режима SMS	<a href="#">стр. 105</a>
AT+CSMP	Задание параметров текстового режима SMS	<a href="#">стр. 106</a>
AT+CSMS	Выбор услуги текстовых сообщений (Short Message Service)	<a href="#">стр. 106</a>
AT^SMGO	Переполнение памяти SMS: задание режима индикации и опрос переполнения	<a href="#">стр. 113</a>

## 16.9 Команды для данных/факсов

Команда	Функция	Страница
ATO	Переключение из командного режима в режим передачи данных	<a href="#">стр. 44</a>
ATS10	Задание задержки разъединения при потере несущей	<a href="#">стр. 47</a>
AT+DR	Сообщение о сжатии данных V.42bis	<a href="#">стр. 52</a>
AT+DS	Задания режима сжатия данных V.42bis	<a href="#">стр. 53</a>
AT+CBST	Выбор типа службы связи	<a href="#">стр. 64</a>
AT+CR	Задание сообщений при установлении соединения (Service Reporting)	<a href="#">стр. 83</a>
AT+CRLP	Задание параметра радиоканала (RLP) для исходящего “непрозрачного” соединения передачи данных	<a href="#">стр. 86</a>
AT+CSCS	Выбор набора символов TE	<a href="#">стр. 87</a>
AT+FCLASS	Факс: выбор режима работы, опрос или проверка	<a href="#">стр. 88</a>

## Список АТ-команд

(пауза)+++ (пауза)	Переключение (ESC) из режима передачи данных в командный режим	36
A/	Повтор последней введенной командной строки	36
AT%D	Автоматический набор абонентского номера из памяти оконечного устройства "1" с DTR	51
AT&C	Задание режима работы управляющей линии DCD (детектор принимаемого линейного сигнала канала данных)	48
AT&D	Задание режима работы управляющей линии DTR (оконечное оборудование данных готово)	49
AT&F	Задание для всех параметров заводских настроек	49
AT&S	Задание режима работы управляющей линии DSR (аппаратура окончания канала данных готова)	49
AT&V	Вывод текущей конфигурации	50
AT&W	Сохранение текущих значений параметров в настройках пользователя	50
AT&Z	Сохранение абонентского номера в энергонезависимой памяти оконечного устройства	51
AT+CACM	Опрос/сброс суммирующего счетчика тарификации (Accumulated Call Meter, ACM)	61
AT+CAMM	Опрос сброс максимального значения для суммирующего счетчика тарификации (ACMmax)	62
AT+CAOC	Данные тарификации (Advice of Charge)	63
AT+CBC	Зарядка аккумулятора	63
AT+CBST	Выбор типа службы связи	64
AT+CCFC	Задание абонентского номера и условия для переадресации вызовов (Call Forwarding Control)	65
AT+CCUG	Управление закрытыми группами пользователей (CUG)	66
AT+CCWA	Управление сигнализацией второго вызова (Call Waiting)	67
AT+CEER	Расширенное сообщение об ошибке: опрос причины разъединения последнего соединения	68
AT+CGMI	Опрос кода изготовителя	68
AT+CGMM	Опрос кода модели	68
AT+CGMR	Опрос кода версии (состояние ПО)	68
AT+CGSN	Опрос серийного номера изделия (IMEI) (идентичен GSN)	69
AT+CHLD	Удержание вызова и конференц-связь (Call Hold и Multiparty)	69
AT+CHUP	Завершение всех соединений (Hangup)	69
AT+CIMI	Опрос международного кода мобильного абонента (IMSI)	70
AT+CLCC	Список текущих соединений оконечного устройства	71
AT+CLCK	Включение и выключение блокировки	72
AT+CLIP	Индикация абонентского номера вызывающего абонента (CLIP)	73
AT+CLIR	Подавление индикации абонентского номера вызывающего абонента (CLIR)	74
AT+CMEE	Сообщение о неисправности носимого устройства (расширенное сообщение об ошибке согласно GSM 07.07)	74
AT+CMGD	Стирание сообщения SMS	92
AT+CMGF	Выбор формата сообщения SMS	93
AT+CMGL	Листание сообщений SMS в выбранной памяти	93
AT+CMGR	Чтение сообщения SMS	96

AT+CMGS	Передача сообщения SMS .....	98
AT+CMGW	Запись сообщения SMS в память SMS .....	99
AT+CMSS	Передача сообщения SMS из памяти SMS .....	100
AT+CNMI	Индикация новых полученных сообщений SMS .....	101
AT+COLP	Индикация абонентского номера вызванного абонента у вызывающего абонента (COLP) .....	75
AT+COPS	Выбор оператора сети .....	76
AT+CPAS	Опрос состояния носимого устройства .....	77
AT+CPBF	Поиск записей в телефонном справочнике .....	77
AT+CPBR	Чтение записей текущего телефонного справочника .....	78
AT+CPBS	Выбор телефонного справочника .....	79
AT+CPBW	Ввод записей в телефонный справочник .....	80
AT+CPIN	Ввод PIN-кода .....	81
AT+CPMS	Выбор памяти текстовых сообщений SMS .....	103
AT+CPWD	Изменение пароля .....	82
AT+CR	Задание сообщений при установлении соединения (Service Reporting) .....	83
AT+CRC	Задание кода результата сотовой связи для индикации входящих соединений .....	84
AT+CREG	Индикация состояния регистрации (состояние сети) .....	85
AT+CRES	Восстановление настроек сообщений SMS .....	103
AT+CRLP	Задание параметров радиоканала (RLP) для исходящего “непрозрачного” соединения передачи данных .....	86
AT+CSAS	Сохранение настроек текстовых сообщений SMS .....	104
AT+CSCA	Адрес сервисного центра текстовых сообщений SMS .....	104
AT+CSCB	Выбор информационных сообщений SMS .....	105
AT+CSCS	Выбор набора символов TE .....	87
AT+CSDH	Индикация параметров текстового режима SMS .....	105
AT+CSMP	Задание параметров текстового режима SMS .....	106
AT+CSMS	Выбор услуги текстовых сообщений (Short Message Service) .....	106
AT+CSQ	Вывод данных о качестве сигнала .....	87
AT+CXXCID	Вывод кода карточки SIM (команда идентична AT^SCID) .....	123
AT+DR	Сообщение о сжатии данных V.42bis .....	52
AT+DS	Задание режима сжатия данных V.42bis .....	53
AT+FCLASS	Факс: выбор режима работы, опрос или проверка .....	88
AT+FMI	Факс: опрос кода изготовителя .....	88
AT+FMM	Факс: опрос кода модели .....	89
AT+FMR	Факс: опрос кода ревизии .....	89
AT+GCAP	Опрос полного списка функций TA .....	53
AT+GMI	Опрос кода изготовителя .....	54
AT+GMM	Опрос кода модели TA .....	54
AT+GMR	Опрос кода версии TA (состояние ПО) .....	54
AT+GOI	Опрос глобального кода объекта .....	55
AT+GSN	Опрос серийного номера TA .....	55
AT+ICF	Задание синхронизации управляющих символов TE-TA .....	55



AT+IFC	Задание локального управления потоками TE-TA .....	56
AT+ILRR	Задание режима сообщений о локальной скорости передачи TE-TA .....	57
AT+IPR	Задание фиксированной локальной скорости передачи .....	58
AT+VGR	Задание усиления для громкоговорителя .....	89
AT+VGT	Уровень усиления микрофона .....	90
AT+VIP	Инициализация речевых параметров .....	90
AT+VTD=<n>	Задание продолжительности многочастотных тональных сигналов .....	91
AT+VTS	Создание и передача многочастотных тональных сигналов .....	91
AT^MONI	Контроль режима готовности и режима работы по выделенному каналу .....	122
AT^MONP	Контроль соседних сотов .....	123
AT^SACM	Опрос данных тарификации (AOC) и ACM/ACMmax .....	107
AT^SCID	Вывод код карточки SIM .....	109
AT^SCKS	Подключение карточки SIM: задание режима индикации и опрос состояния .	109
AT^SCNI	Листание информации об абонентских номерах .....	110
AT^SCTM	Критическая рабочая температура: задание режима индикации или опрос температуры .....	111
AT^SLCK	Включение и выключение блокировок (включая специфичные блокировки Siemens) .....	112
AT^SMGO	Переполнение карточки SMS: задание режима индикации и опрос переполнения .....	113
AT^SMSO	Выключение носимого аппарата .....	114
AT^SNFA	Задание и опрос затухания микрофона .....	114
AT^SNFE	Задание или опрос параметров подавления эхо .....	115
AT^SNFI	Задание параметров микрофона .....	116
AT^SNFM	Отключение микрофона (Mute) .....	116
AT^SNFO	Задание или опрос параметров для аудиовыхода (= канал громкоговорителя) .....	117
AT^SNFS	Выбор аудиооборудования .....	118
AT^SNFV	Задание или опрос громкости громкоговорителя .....	118
AT^SPIC	Вывод значения счетчика PIN-кода .....	118
AT^SPLM	Чтение списка сетей (PLMN) .....	119
AT^SPLR	Чтение записи из списка предпочтительных операторов сети .....	119
AT^SPWD	Изменение пароля блокировки (включая специальные блокировки Siemens)	120
AT^SRTC	Выбор опрос или проверка вызывного сигнала .....	121
ATA	Прием вызова .....	37
ATD	Набор номера с носимого телефона .....	37
ATD><mem><n>	Установление соединения по абонентскому номеру <n> в памяти <mem> .....	38
ATD><n>	Установление соединения по абонентскому номеру <n> в текущей памяти .....	39
ATD><str>	Установление соединения по абонентскому номеру в памяти с соответствующим алфавитно-цифровым полем .....	40
ATDI	Установление соединения по номеру ЦСИС <n> с носимого телефона .....	41
ATDL	Набор последнего использованного номера (повторный набор) .....	42
ATDS	Набор абонентского номера из телефонного справочника оконечного устройства .....	43
ATE	Режим "эхо" вводимых команд .....	43

ATH	Разъединение установленного соединения (отбой) .....	43
ATI	Вывод данных об изделии .....	44
ATO	Переключение из командного режима в режим передачи данных (возврат в режим "Online") .....	44
ATQ	Выбор режима вывода кодов результатов .....	44
ATS0	Автоматический прием вызовов после n вызывных сигналов .....	44
ATS10	Задание задержки разъединения при потере несущей .....	47
ATS3	Задание символа окончания командной строки .....	45
ATS4	Задание символа форматирования для кодов результатов .....	46
ATS5	Задание символа редактирования для командной строки .....	46
ATS7	Задание времени ожидания в секундах перед установлением соединения .....	46
ATS8	Время ожидания в секундах для модификатора набора "запятая" .....	46
ATV	Задание режима форматирования для кодов результатов .....	47
ATX	Задание формата ответа CONNECT и контроля соединения .....	48
ATZ	Задание всех параметров в соответствии с настройками пользователя .....	48



## Сокращения

AC	Alternate Current
	(переменный ток)
ACM	Accumulated Call Meter
	(суммирующий счетчик тарификации)
ADC	Analog Digital Converter
	(аналого-цифровой преобразователь)
AGC	Automatic Gain Control
	(автоматическая регулировка усиления)
АОС	Advice of Charge
	(данные тарификации)
BAIC	Barring of All Incoming Calls
	(блокировка всех входящих соединений)
BAOC	Barring of All Outgoing Calls
	(блокировка всех исходящих соединений)
BOIC	Barring of Outgoing International Calls
	(блокировка всех исходящих международных соединений)
CBM	Cell Broadcast Message
	(информационные сообщения СВ)
CBS	Cell Broadcasting Service
	(служба информационных сообщений)
CD	Call Deflection
	(переключение вызова)
CFB	Call Forwarding on Mobile Subscriber Busy
	(переадресация вызовов, если абонент занят)
CFNRy	Call Forwarding on No Reply
	(переадресация вызовов, если абонент не отвечает)
CFNRc	Call Forwarding on Mobile Subscriber Not Reachable
	(переадресация вызовов, если абонент недоступен)
CFU	Call Forwarding Unconditional
	(безусловная переадресация вызовов)
CH	Call Hold
	(удержание вызовов)
CI	Cell Id
	(код сота)
CLI	Calling Line Identification
	(идентификация вызывающего абонента)
CLIP	Calling Line Identification Presentation
	(индикация номера вызывающего абонента у вызванного абонента)
CLIR	Calling Line Identification Restriction
	(подавление индикации номера вызывающего абонента у вызванного абонента)
CLLP	Closed Local Loop Phone
	(локальный удлинитель телефона сотовой связи)
CME ERROR	Mobile Equipment Error
	(ошибка носимого устройства)
CMS ERROR	Mobile Equipment or Network Error
	(ошибка носимого устройства или сетевая ошибка)
CODEC	Coder-Decoder
	(кодек - аналого-цифровой/цифро-аналоговый преобразователь)
COL	Connected Line
	(соединенная линия)
COLP	Connected Line Identification Presentation
	(индикация абонентского номера вызванного абонента у вызывающего абонента)
CTS	Clear To Send
	(готов к передаче)
CUG	Closed User Group
	(закрытая группа пользователей)
CW	Call Waiting
	(поступление второго вызова)
DAC	Digital Analog Converter
	(цифро-аналоговый преобразователь)
DAI	Digital Audio Interface

.....	(цифровой аудиоинтерфейс)
dB .....	dezibel
.....	децибел
dB SPL .....	dB Sound Pressure Level (0dB SPL $\equiv$ 20 $\mu$ Pa)
.....	(уровень звукового давления)
DCD .....	Data Carrier Detect
.....	(детектор принимаемого линейного сигнала канала данных)
DCE .....	Data Circuit terminating Equipment
.....	(оборудование передачи данных)
DRX .....	Discontinuous reception (mechanism)
.....	(непрерывный прием (механизм))
DTC .....	Data Circuit Terminating Equipment
.....	(оборудование передачи данных)
DTE.....	Data Terminal Equipment
.....	(оконечное оборудование обработки данных)
DTMF .....	Dual Tone Multiple Frequency
.....	(многочастотный способ набора)
DTR .....	Data Terminal Ready
.....	(оконечное оборудование данных готово)
DSR .....	Data Set Ready
.....	(аппаратура окончания канала данных готова)
EFR.....	Enhanced Full Rate
.....	(расширенная полная скорость передачи)
EMC.....	Electro Magnetic Compatibility
.....	(электромагнитная совместимость)
EMV .....	Elektromagnetische Verträglichkeit
.....	(электромагнитная совместимость)
ESD .....	Electro Static Discharge
.....	(электростатический разряд)
ETS.....	European Telecommunications Standard
.....	(европейский стандарт связи)
FDN .....	Fixed Dialling Number
.....	(фиксированный абонентский номер)
FR.....	Full Rate
.....	(полная скорость передачи)
FTA.....	Full Type Approval
.....	(полный допуск типа устройства)
GND.....	Ground
.....	(земля)
GPIO.....	General Purpose Interface
.....	(универсальный интерфейс)
GSM.....	Global System for Mobile communication
.....	(глобальная система сотовой связи)
IMEI .....	International Mobile Equipment Identity
.....	(международный код носимого устройства)
IMSI .....	International Mobile Subscriber Identification
.....	(международный код абонента носимого устройства)
LAI .....	Location Area Identifier
.....	(код местности)
MFV .....	Mehrfrequenzwahlverfahren
.....	(многочастотный способ набора номера)
MMI.....	Man Machine Interface
.....	(интерфейс команд пользователя)
MO.....	Mobile Originated
.....	(вызов, исходящий с носимого телефона)
MP .....	Mobile Phone
.....	(носимый телефон)
MSVC .....	Microsoft Visual C
.....	(компилятор языка C)
MT.....	Mobile Terminated
.....	(вызов, входящий на мобильный телефон)
MTBF .....	Mean Time Between Failures
.....	(среднее время между отказами)



MTPy .....	Multi Party Service
.....	(услуги с участием нескольких абонентов)
PCB .....	Printed Circuit Board
.....	(печатная плата)
PDU .....	Protocol Data Unit
.....	(запись данных протокола)
PLMN .....	Public Land Mobile Network
.....	(сеть сотовой связи)
PP .....	Point-to-Point
.....	(точки - точка)
PSTN .....	Public Switched Telephone Network
.....	(телефонная сеть общего пользования)
PtP .....	Print-to-Print
RF .....	Radio Frequency
.....	(радиочастота, высокая частота)
RI .....	Ring Indicator
.....	(индикатор вызова)
RLP .....	Radio Link Protocol
.....	(протокол радиоканала)
RSSI .....	Received Signal Strength
.....	(уровень принимаемого сигнала)
RTS .....	Request To Send
.....	(запрос передачи)
RXD .....	Receive Data
.....	(принимаемые данные)
SIM .....	Subscriber Interface Module
.....	(модуль интерфейса пользователя)
SMS MO .....	SMS Mobile Originated
.....	(сообщение, исходящее с носимого аппарата)
SMS MT .....	SMS Mobile Terminated
.....	(сообщение, входящее на носимый аппарат)
SMS .....	Short Message Service
.....	(сообщения SMS)
TA .....	Terminal Adapter
.....	(адаптер терминала)
TBR .....	Technical Basis for Regulation
.....	(технические основы нормативов)
TCH .....	Traffic Channel
.....	(канал трафика)
TE .....	Terminal Equipment
.....	(оборудование терминала)
THD .....	Total Harmonic Distortion
.....	(общие гармонические искажения)
TÜV .....	Technischer Überwachungsverein
.....	(Союз Работников Технического Надзора)
TXD .....	Transmit Data
.....	(передаваемые данные)
USSD .....	Unstructured SS Data
.....	(неструктурированные данные SS)
VSC .....	Voiceband Serial Connector
.....	(последовательный штекерный соединитель речевого диапазона)
VSWR .....	Voltage Standing Wave Ratio
.....	(коэффициент стоячей волны)



## Предметный указатель

### Цифры

80-контактный штекер ..... 180  
 80-контактный штекерный соединитель SMD143

### A

AT&F ..... 150  
 AT&V ..... 151  
 AT&W ..... 150  
 AT^SPIC ..... 149, 155, 156  
 AT+CLCK ..... 150  
 AT+CPBS ..... 152, 153  
 AT+CPBW ..... 152, 153, 154  
 AT+CPIN ..... 149, 154, 155, 156  
 AT+CPWD ..... 149, 156  
 ATZ ..... 150  
 AT-команды изготовителя ..... 34  
 AT-команды ..... 59  
     GSM ..... 92  
     Hayes ..... 35  
     выполняемая команда ..... 59  
     интерфейс ..... 18, 21, 26, 34, 140  
     команда записи ..... 59  
     команда проверки ..... 59  
     команда чтения ..... 59  
     определяемые изготовителем ..... 34  
     повтор последней ..... 36  
     синтаксис ..... 34  
     стандартные Hayes ..... 36  
     стандартные ..... 34

### B

BAIC ..... 72, 82, 112, 120  
 BAOC ..... 72, 82, 112, 120  
 BuildCommDCB ..... 164

### C

CCFC ..... 60  
 CCM ..... 63  
 CHUP ..... 60  
 CI ..... 122  
 CLCK ..... 60  
 ClearCommBreak ..... 165  
 CLIP ..... 60, 73, 75  
 CLIR ..... 74, 129, 131  
 CMEE ..... 60  
 CN\_EVENT ..... 167  
 CN\_TRANSMIT ..... 167  
 COLP ..... 19  
 COMM.DRV ..... 167

CONNECT ..... 48  
 CONNECT ..... 48  
 CPBR ..... 60  
 CPBS ..... 60  
 CPBW ..... 60  
 CPIN ..... 60  
 CPWD ..... 60  
 CREG ..... 60  
 CTS ..... 189  
 CUG ..... 66

### D

DC\_IN ..... 23  
 DCB FAR ..... 164  
 DCB ..... 164  
 Development Box ..... 192

### E

EnableCommNotification ..... 166  
 EscapeCommFunction ..... 167

### F

FAX ..... 60, 88  
 FlushComm ..... 168  
 Funktionsart ..... 35, 48, 49

### G

GetCommError ..... 169  
 GetCommEventMask ..... 170  
 GetCommState ..... 170  
     GSM ..... 212  
     07.07 ..... 34, 197  
     07.07 (список команд) ..... 60  
     07.07 и 07.05 ..... 59  
     11.11 ..... 31  
     стандарты ..... 197

### I

IGNITION ..... 24, 114, 177, 190  
 IMEI ..... 69  
 IMSI ..... 70, 212

### L

LAI ..... 122, 123  
 LPCSTR ..... 164

### M

M20  
 MFV ..... 17, 61, 136



MOC.....37, 41

TXD ..... 189

**N**

NO DIAL TONE.....34

**U**

UngetCommChar ..... 176

**O**

OpenComm.....171

**V**

V.21 ..... 64

V.22 ..... 64

V.22bis ..... 64

V.23 ..... 64

V.24 ..... 26

V.25ter ..... 34, 36, 37, 38, 75

V.26ter ..... 64

V.28 ..... 188

V.32 ..... 64

V.42bis ..... 52, 53, 197

**P**

PHONECALL .....154

PIN-код .....61, 62, 81, 139

    ввод.....149

    проверка .....149

    счетчик.....118

POWER\_ON .....24, 177

**R**

ReadComm .....164, 173

RI .....189

RLP - протокол радиоканала .....86

RSSI.....123, 128, 139

    значение .....122

    напряженность поля .....139

RTS .....189

RXD.....189

**S**

SACM.....107

SCID.....107

SCKS .....107

SEND .....132

SetCommBreak .....173

SetCommEventMask .....174

SetCommState .....175

SLCK.....107

SMGO .....107

SMR-Nano .....140, 143

SMSO.....107

SNFM.....107

SNFS.....107

SNFV.....107

SPIC.....107

SPLM .....107

SPLR.....107

SPWD .....107

SRTC .....107

SUB-D.....189

**T**

TransmitCommChar .....176

**W**

WM\_COMMNOTIFY ..... 166

WriteComm ..... 164, 177

**X**

XON/XOFF ..... 56

**A**

Абонент занят ..... 34

Абонентский номер

    набор сохраненного ..... 43

    набор ..... 37

    повторный набор ..... 42

    сохранение ..... 51

    сохраненный ..... 38, 39, 40, 42, 43, 51

    ЦСИС ..... 41, 51

Автоматический набор номера ..... 36, 51

Автоматический прием вызовов ..... 44

Адрес отправителя ..... 99

Адрес получателя ..... 95

Аккумулятор ..... 31, 63

Активность оконечного устройства ..... 77

Алфавитно-цифровые поля ..... 77

Антенна

    GSM ..... 140

    диагностика ..... 159

    кабель ..... 188

    максимальная мощность ..... 33

    усиление ..... 33

    штекер SMR nano ..... 33

    штекер ..... 33

    штекерный соединитель ..... 143, 187

Аппаратура окончания канала данных

    готова (DSR) ..... 49, 189



Асинхронный модем .....	64
Асинхронный.....	83, 84
Аудио.....	181
аппаратура .....	107, 118
выход .....	107, 117
интерфейс .....	28, 32
режим работы .....	115, 116, 118

## Б

Библиотека ПО .....	164
Блокировка всех входящих вызовов (BAIC) .....	72, 82, 112, 120
Блокировка всех исходящих вызовов (BAOC) .....	72, 82, 112, 120
Блокировка входящих вызовов при роуминге за границей (BIC-Roam).....	72, 82, 112, 120
Блокировка вызовов.....	129, 135
Блокировка исходящих международных вызовов (BOIC).....	72, 82, 112, 120
Блокировка исходящих международных вызовов, кроме родной "сети" (BOIC-exNC).....	72, 82, 112, 120
Блокировка карточки SIM .....	72, 82, 112
Блокировка по времени .....	34
Блокировка.....	130
Блокировки.....	60, 72, 82, 107, 111, 129, 130
входящего трафика .....	82, 120
исходящего трафика .....	82
определяемые окончательным устройством ..	135
определяемые сетью .....	135

## В

Ввод.....	184
Версия	
актуализация.....	177
код (факс).....	89
Версия программного обеспечения.....	44
Включение .....	24, 114, 146
Включение/выключение.....	24
Временная характеристика DA1 .....	29
Второй вызов .....	67
Вход/выход .....	188
Входящее занятие.....	131
Выбор оператора сети .....	60, 76
Выбор сети.....	139
Выбор услуги SMS .....	106
Вывод данных об изделии.....	44
Вывод кодов результатов .....	35, 44
Выделенная линия.....	122
Вызов с носимого аппарата.....	35, 37, 41
Вызывной сигнал.....	121, 129
Выполнение команды .....	34

## Г

Генерация многочастотных сигналов .....	91
Генерация сигналов .....	91
Глобальный код объекта .....	36, 55
Готовность к передаче .....	56, 189
Готовность к приему.....	56
Громкоговоритель .....	32, 89, 189
громкость .....	107, 118, 129
настройка усиления .....	89
Громкоговорящая связь - M20.....	28
Громкоговорящая связь .....	185
Громкость	
вызывного сигнала.....	129, 139
телефона .....	139

## Д

Данные тарификации .....	60, 61, 63, 107
Детектор принимаемого сигнала канала данных (DCD) .....	35, 43, 48, 189
Диапазон температур.....	188, 197
Дисплей.....	25, 134, 144, 180
Дополнительная индикация.....	128
Дополнительные функциональные возможности .....	53
Дополнительный допуск типа устройства .....	182
Допуск типа устройства .....	181
Допуск устройства чтения карточек SIM.....	182
Допуск.....	182

## З

Завершение соединения .....	69
Заводские настройки.....	35, 49
Заголовок кодов результатов .....	47
Загрузка программного обеспечения.....	177
Загрузка разрешена .....	22
Загрузка .....	147
Задержка при потере несущей.....	47
Закрытая группа пользователей .....	66
Занятие	
входящее .....	131
исходящее .....	132
Занято	
сигнал.....	48
тональный сигнал .....	131
Зарядка аккумулятора.....	63
Звонок.....	32, 127
Земля (GND) .....	23, 31, 188, 189
Закрытая группа пользователей .....	66

## И

Идентификатор сота .....	122
--------------------------	-----





Идентификация устройства.....	164	блокировка.....	139
Изготовитель		интерфейс .....	31
Изменение пароля .....	82, 120, 130	питание .....	31
ИКМ .....	28	код PIN2 .....	61, 62, 81
Импульс тока включения .....	23	код .....	109, 123
Индикатор вызова .....	189	память сообщений .....	103
Индикация абонентского номера вызванного абонента у вызывающего абонента .....	19	переключатель CCIN .....	31
Индикация включения.....	24	синхронизация.....	31
Индикация локальной скорости передачи	36, 57	состояние подключения .....	109
Индикация напряженности поля .....	128, 139	телефонный справочник .....	38, 79
Индикация перезапуска .....	24	устройство чтения.....	180
Индикация питания .....	31, 128, 139	Качество принимаемого сигнала.....	122
Индикация поступившего сообщения.....	128	Качество сигнала.....	87
Индикация роуминга .....	128	Клавиатура.....	16, 26, 144
Индикация соединения .....	128	матрица адресации.....	127
Индикация.....	75	описание .....	127
абонентского номера вызванного абонента у вызывающего абонента .....	19	повторный набор.....	128
абонентского номера вызывающего абонента .....	73, 75	столбец .....	26
входящих соединений .....	84	строка.....	26
код карточки SIM.....	109, 123	Клавиши сокращенного набора.....	127
напряженности поля .....	128	Класс защиты.....	188, 201
нового пришедшего сообщения SMS.....	101	Код	
подавление индикации абонентского номера вызывающего абонента .....	74, 129	IMEI .....	69
потери несущей данных .....	35, 47	IMSI .....	60, 70
роуминга .....	128	версии(факс) .....	89
соединения.....	128	глобальный код объекта.....	55
состояния .....	190	международный код мобильного абонента .....	60, 70
счетчика PIN-кода .....	118	модели (факс) .....	89
текущей конфигурации.....	35, 50	модели .....	54, 60, 68
уровня принимаемого сигнала.....	87	изготовителя (факс).....	88
электропитания .....	128, 139	изготовителя.....	54, 60, 68, 88
Интерфейс RS232 .....	26	Код PIN2 .....	61, 62, 81
Интерфейс команд пользователя MMI.....	212	Код PUK.....	81
карта .....	197	Код изготовителя.....	54, 60, 68, 88
коды .....	129	Код карточки .....	109, 123
основные коды (ETS 300-511).....	130	Код местоположения.....	122, 123
функции и настройки, определяемые пользователем .....	128	Код модели .....	36, 54, 60, 68
функции .....	131	Код результата	
Информационные сообщения.....	105	Код результата сотовой связи.....	60, 84
Информация об электромагнитной совместимости .....	180	Код сети (PLMN) .....	122, 123
Исходящее занятие.....	132	Код сота.....	122
Исходящее соединение .....	37	Код устройства .....	72, 112
		Код .....	36, 54, 60, 68, 88
		Кодек - кодер/декодер.....	28
		Коды результата	
		вывод .....	35
		режим вывода .....	44
		Количество вызовов.....	35
		Команда выполнения .....	59
		Команда записи .....	59
		Команда опроса .....	59
		Команда проверки .....	59
		Командная строка	

## К

Канал RACH.....	122
Карточка SIM.....	11, 72, 112
PIN-код.....	120



символ окончания .....	45
символ редактирования .....	46
Командный режим .....	36, 44
Контроль соединения.....	35, 48
Конференц-связь.....	69
Конфигурация	
индикация текущей.....	50
последовательного интерфейса .....	164
Конфигурация последовательного интерфейса .....	164
Конфигурация.....	164
Короткие сообщения.....	127
Коэффициент масштабирования.....	115
Критическая рабочая температура.....	111

## Л

Линия - вход/выход .....	188
Линия сигнала включения .....	185
Логика.....	189
Логический уровень.....	23
Локальная блокировка вызовов .....	129, 135
Локальное управление потоками.....	36, 56

## М

Максимальное значение суммирующего счетчика тарификации.....	62
Масса.....	188
Международный код идентификации мобильного абонента .....	60, 70
Механическая вибрация .....	188
Микрофон.....	32, 61, 115, 116, 181, 189
громкость.....	32
затухание.....	107, 114
отключение.....	107, 116
регулировка усиления .....	90
сопротивление .....	32
чувствительность.....	32
энергия.....	115
Минимальный уровень приема .....	122
Многочастотная сигнализация .....	136
Многочастотные сигналы .....	61
Многочастотный набор .....	17
Множественная нумерация .....	142, 145
Мобильный аппарат занят	
Модель	
код.....	60, 68
код (факс).....	89
Модификатор набора "запятая .....	"46
Монтаж аппаратуры .....	147
Монтаж .....	201
Монтажный чертеж.....	198

## Н

Набор абонентского номера.....	37
Набор номера с носимого устройства .....	37, 41
Набор номера .....	37
Набор символов ООД .....	87
Набор сохраненного абонентского номера .....	43
Настройки пользователя .....	48
Настройки.....	35, 49
Недействительная команда.....	34
Неиспользуемые контакты .....	22, 23
Неправильная команда.....	34
"Непрозрачная" передача	
данных.....	64, 83, 84, 86, 197
Неречевые вызовы..	37, 38, 39, 40, 41, 42, 43, 51
Нечетный.....	55
Номер канала.....	122, 123
Номер ЦСИС.....	41, 51
Носимое устройство	
ошибка .....	74
режим.....	77

## О

Оконечное оборудование данных	
готово (DTR) .....	49, 189
Оператор сети .....	142, 145
выбор .....	60, 76
предпочтительный .....	119
Отбой.....	34, 43, 60, 69, 131
Ответы.....	34
Отключение микрофона.....	107, 116
Отключение.....	24, 111, 114
Оценка электромагнитной совместимости....	182

## П

Память	
текущая.....	39
энергонезависимая.....	35, 51
Память абонентских номеров карточки SIM.....	72, 79, 112
Память абонентских номеров оконечного устройства .....	51
Память абонентских номеров.....	38
карточки SIM.....	38, 43, 72, 79, 112
оконечного устройства .....	35, 51
телефонного справочник оконечного устройства .....	35
Память оконечного устройства .....	35, 51
Параметры	
речевого соединения .....	61, 90
сохранение текущих .....	48, 50
эхо .....	107, 115
Параметры речевого соединения .....	61, 90



Параметры.....	43, 107, 115
Переадресация вызовов.....	19, 60, 65, 129
безусловная .....	65
если абонент занят.....	65
если абонент не отвечает.....	136
если абонент недоступен.....	65
если нет ответа.....	65
Переадресация вызовов.....	19, 60, 65, 129
Переадресация вызовов, если абонент не отвечает.....	136
Переадресация.....	19, 60, 65, 129
Передача данных .....	28, 154, 189
Переключатель CCIN.....	31
Переключатель рычага телефонной трубки.....	32
Переключение соединения .....	69
Периферийные устройства .....	140
Персонализация у поставщика услуг .....	12
Повтор последней выполненной командной строки.....	36
Повторный набор .....	38, 42, 127, 128, 132, 135
Подавление .....	28, 115, 185
Полный допуск типа устройства FTA.....	181
Последовательное подключение для речевого сигнала.....	28
Последовательный интерфейс.....	189
Поставщик услуг.....	142, 145
Потеря сигнала канала данных.....	35, 47
Потребление энергии в режиме готовности ..	190
Потребляемый ток в режиме готовности .....	23
Потребляемый ток во время соединения .....	23
Потребляемый ток .....	23
Предохранители .....	181
Префикс .....	34
Прием вызова.....	37
Прием данных.....	189
Примеры использования .....	183
Принимаемый сигнал	
значение .....	122
уровень .....	87, 123, 128, 139
Причина разъединения последнего соединения.....	60, 68
Продолжительность сигнала.....	91
"Прозрачная" передача данных .....	64, 83, 197
Протокол радиоканала .....	86

## P

Размеры .....	188, 197
Разъединение соединения с носимого устройства .....	35
Разъединение соединения.....	34, 46
Распознавание символа набора .....	34
Расширенное сообщение об ошибках.....	60, 68
Режим .....	43

Режим PDU .....	93, 96, 98
Режим готовности.....	23, 107, 122
Режим передачи данных.....	36, 37, 44
Режим формата .....	35, 47
Речевое соединение.....	37, 38, 39, 40, 41, 42, 43, 51
"Родная" сеть .....	76, 85

## C

Светодиод индикации состояния .....	190
Светодиод.....	190
Сервисная информация.....	186
Серийный номер изделия.....	69
Серийный номер.....	69
Сеть	
блокировка вызовов.....	135
блокировки.....	135
выбор .....	129, 139
настройка.....	72, 112
регистрация.....	60, 85
услуги.....	65, 72, 112
Сеть (PLMN).....	119
Сжатие данных .....	52, 53
Символ форматирования .....	35, 46
Сигнал включения .....	22, 146, 185, 188
Сигнал готовности к набору.....	34
Сигнал ответа станции.....	48
Сигнализация второго вызова.....	67
Символ начала .....	37
Символ окончания командной строки.....	35
Символ окончания.....	34, 45
Символ редактирования .....	46
Синхронизация управляющих символов.....	55
Синхронный .....	83, 84
Скорость ошибок канала.....	87
Скорость передачи данных .....	58, 64
Скорость передачи.....	57, 58, 64
индикация локальной .....	36
режим индикации локальной.....	57
фиксированная локальная .....	36, 58
Снятая трубка .....	131
Снятие трубки .....	37
Соединение	
завершение .....	60
исходящее .....	37
контроль.....	48
не установленное.....	34
неречевое .....	37, 38, 39, 40, 41, 42, 43, 51
отбой .....	43
причина разъединения последнего.....	60, 68
разъединение .....	131
разъединенное.....	34
состояние.....	71
текущее.....	71



установленное .....	34	текстовый режим.....	93, 97, 98, 99
Соединение двух абонентов .....	69	формат сообщения.....	93
Соединение передачи данных .....	86	чтение сообщения.....	96, 136
Сокращения .....	211	Сообщения при установлении соединения.....	83
Сокращенный набор - телефонный		Соответствие CE .....	21, 191
справочник.....	38	Соседние соты.....	123
Сокращенный набор .....	132	Состояние ПО .....	54, 68
клавиши - проверка .....	135	Состояние регистрации .....	60, 85
клавиши - программирование.....	135	Состояние сети .....	60, 85
клавиши .....	127	Состояние соединения .....	71
Сообщения SMS		Сотовая связь .....	60, 84
COMMAND.....	93, 95, 96, 97	Сохранение	
DELIVER .....	93, 96, 97	абонентского номера .....	51
STATUS-REPORT .....	93, 95, 96, 97	текущих параметров .....	48, 50
SUBMIT .....	93, 94, 97, 98	Сохранение текущих значений	
адрес назначения .....	94, 98, 99	параметров .....	48, 50
адрес отправителя.....	97	Сохраненный абонентский	
адрес получателя .....	95, 97	номер.....	38, 39, 40, 42, 43, 51
адрес сервисного центра SMS .....	104	Среднее время между отказами .....	197
восстановление настроек .....	103	Стандартные AT-команды Hayes .....	35
время прохождения через сервисный		Столбец клавиатуры .....	26
центр .....	95, 97, 98	Строка клавиатуры.....	26
выбор информационных сообщений .....	105	Субадрес.....	65
выбор памяти .....	103	Сумма тарификации.....	62
выбор услуги сообщения .....	106	Суммирующий счетчик тарификации .....	107
задание параметров текстового режима .....	106	Счетчик PIN-кода .....	118
запись сообщения в память.....	99	Счетчик звонков.....	35, 44
идентификатор сообщения.....	95, 97	Счетчик тарификации для текущего	
индикация заголовка данных		соединения .....	63
пользователя .....	96		
индикация нового входящего сообщения .....	101	<b>T</b>	
индикация поступившего сообщения .....	128	Текст .....	129
индикация режима работы.....	138	Текстовый режим.....	93, 94, 96, 98, 105, 155
индикация текстовых параметров .....	105	Текущая память.....	39
информационные сообщения.....	102	Текущее значение счетчика тарификации .....	63
листание многострочных сообщений.....	137	Текущее соединение.....	71
передача сообщения из памяти .....	100	Текущий расчет стоимости .....	61, 107
передача сообщения .....	98	телеофнный справочник оконечного	
переполнение.....	113, 138	устройства .....	35
принятые прочтенные сообщения.....	93	Телефонная трубка (микрофон и	
принятые прочтенные сообщения.....	93	громкоговоритель).....	127
режим PDU .....	93, 97, 98, 99	Телефонная трубка.....	142, 181, 182, 187, 189
с M20 на SIM (в текстовом режиме) .....	155	Телефонный справочник .....	38, 78, 79, 80, 94
сервисная индикация .....	138	ввод записей .....	80
сообщение из выбранной памяти SMS.....	92	выбор .....	79
сообщение из выбранной памяти.....	93	карточки SIM.....	38
сохранение настроек .....	104	оконечного устройства .....	35, 51
сохраненные неотправленные		память повторного набора .....	38
сообщения.....	93	поиск записей .....	60, 77
сохраненные отправленные сообщения... ..	93	сокращенный набор.....	38
срок действия.....	95, 97, 98	управление .....	152
стирание сообщения .....	92	фиксированного набора .....	43, 72, 79, 112
текстовый режим для информационных		чтение записей в текущем .....	78
сообщений.....	105		



Температура	
критическая .....	111
опрос .....	111
Терминал .....	187
Технические характеристики устройства .....	197
Технические характеристики .....	197
Точечный дисплей .....	25, 197

## У

Удержание вызова .....	60, 69
Уникальный международный код носимого телефона .....	69
Уровень громкости .....	129
Уровень мощности .....	122
Уровень приема .....	122, 123
Усиление	
настройка .....	89, 90
передаваемого сигнала .....	90
Усиление приема .....	61
Усиление .....	115, 117
Услуги связи .....	64, 67
Успешная передача .....	98
Устройство связи .....	165
Устройство чтения карточек SIM .....	187
Учет электромагнитной совместимости .....	182

## Ф

Факс	
опрос кода версии .....	89
опрос кода модели .....	89
опрос кода изготовителя .....	88
Фиксированная локальная скорость передачи .....	36, 58
Фиксированный набор	
память .....	72, 79, 112
телефонный справочник .....	38, 43
Функции диагностики M20 .....	159
Функции телефонной трубки при приеме вызова .....	131
Функции телефонной трубки при установлении соединения .....	132

## Х

Характеристики изделия .....	44
------------------------------	----

## Ц

Циклы подключения и отключения штекерного соединителя SMD .....	23
Циклы подключения и отключения .....	33
Цифровой аудио-интерфейс - DA1 .....	28

## Ч

Частота .....	33
Четность .....	55
нечетный .....	55
четный .....	55
Чувствительность .....	32, 197

## Ш

Штекер FME .....	140
Штекер SMR циклы подключения, отключения .. 33	
Штекер SMR-nano .....	143
Штекер Western 4-контактный .....	188, 189

## У

Удержание соединения .....	60, 69
----------------------------	--------

## Э

Экстренные вызовы .....	38, 39, 124, 139
Электромагнитная совместимость .....	180
Электропитание .....	23, 188, 197

## Я

Язык дисплейных сообщений .....	129
---------------------------------	-----

